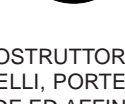
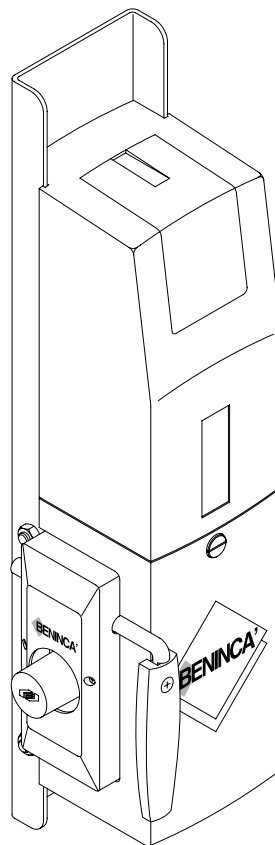


L8542040  
Rev. 09/97



MOTORE ELETTROMECCANICO PER PORTE BASCULANTI  
ELECTROMECHANICAL MOTOR FOR OVERHEAD DOORS  
ELEKTROMECHANISCHE MOTOR FÜR KIPPBARE TÜREN  
MOTEUR ÉLECTROMÉCANIQUE POUR PORTES BASCULANTES

# AU.9624 SPAZIO



Libro istruzioni e catalogo ricambi

**Operating instructions and spare parts catalogue**

*Betriebsanleitung und Ersatzteilliste*

***Livret d'instructions et catalogue des pieces de rechange***

UNIONE NAZIONALE COSTRUTTORI  
AUTOMATISMI PER CANCELLI, PORTE,  
SERRANDE ED AFFINI

**Dichiarazione CE di conformità**  
**EC declaration of conformity**  
**EG-Konformitätserklärung**

**Déclaration CE de conformité**  
**Declaracion CE de conformidad**

Con la presente dichiariamo che il nostro prodotto  
We hereby declare that our product  
Hiermit erklaren wir, dass unser Produkt  
Nous déclarons par la présente que notre produit  
Por la presente declaramos que nuestro producto

**AU.9624 SPAZIO**

è conforme alle seguenti disposizioni pertinenti:  
complies with the following relevant provisions:  
folgenden einschlagigen Bestimmungen entspricht:  
correspond aux dispositions pertinentes suivantes:  
satisface las disposiciones pertinentes siguientes:

Direttiva sulla compatibilità elettromagnetica (89/336/CCE, 93/68/CEE)  
EMC guidelines (89/336/EEC, 93/68/EEC)  
EMV-Richtlinie (89/336/EWG, 93/68/EWG)  
Directive EMV (89/336/CCE, 93/68/CEE) (Compatibilité électromagnétique)  
Reglamento de compatibilidad electromagnética (89/336/MCE, 93/68/MCE)

Direttiva sulla bassa tensione (73/23/CEE, 93/68/CEE)  
Low voltage guidelines (73/23/EEC, 93/68/EEC)  
Tiefe Spannung Richtlinie (73/23/EWG, 93/68/EWG)  
Directive bas voltage (73/23/CEE, 93/68/CEE)  
Reglamento de bajo Voltaje (73/23/MCE, 93/68/MCE)

Norme armonizzate applicate in particolare:  
Applied harmonized standards, in particular:  
Angewendete harmonisierte Normen, insbesondere:  
Normes harmonisées utilisées, notamment:  
Normas armonizadas utilizadas particularmente:

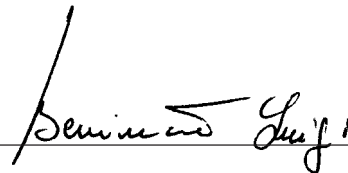
Norme armonizzate applicate in particolare:  
Applied harmonized standards, in particular:  
Angewendete harmonisierte Normen, insbesondere:  
Normes harmonisées utilisées, notamment:  
Normas armonizadas utilizadas particularmente:

EN 55022, EN 61000-3-2, EN 61000-3-3, EN 50082-1

EN 60204-1, EN 60335-1

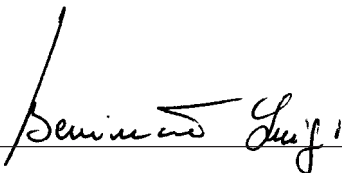
Norme e specifiche tecniche nazionali applicate in particolare:  
Applied national technical standards and specifications, in particular:  
Angewendete nationale Normen und technische Spezifikationen, insbesondere:  
Normes et specifications techniques nationales qui ont été utilisées, notamment:  
Normas y especificaciones técnicas nacionales que se utilizaron particularmente:

Data/Firma



UNI 8612

Data/Firma



Automatismi Benincà Srl  
Via Scamozzi, 3  
36030 MONTECCHIO P. VI  
ITALIA

## **Introduzione**

Ci congratuliamo con Voi per aver scelto il motoriduttore AU.9624 SPAZIO.

Tutti gli articoli della vasta gamma Benincà sono il frutto di una ventennale esperienza nel settore degli automatismi e di una continua ricerca di nuovi materiali e di tecnologie all'avanguardia.

Proprio per questo, oggi siamo in grado di offrire dei prodotti estremamente affidabili che, grazie alla loro potenza, efficacia e durata, soddisfano pienamente le esigenze dell'utente finale.

Tutti i nostri prodotti vengono costruiti in conformità alle norme UNI 8612 e sono coperti da garanzia.

Inoltre, una polizza R. C. prodotti stipulata con primaria compagnia assicurativa copre eventuali danni a cose o persone causati da difetti di fabbricazione.

## **Introduction**

**Thank you for choosing our AU.9624 SPAZIO ratiomotor.**

**All items in the wide Benincà production range are the result of twenty-years' experience in the automatism sector and of continuous research for new materials and advanced technologies.**

**We are, therefore, in the position to offer highly reliable products that due to their power, effectiveness and useful life, fully satisfy the final user's requirements.**

**All our products are manufactured to the standard UNI 8612 and are covered by warranty.**

**Possible injury to people or accidents caused by defects in construction are covered by a civil liability policy drawn up with one of the major insurance companies.**

## ***Einleitung***

*Wir danken Ihnen dafür, daß Sie sich für das AU.9624 SPAZIO Steuergehäuse entschieden haben.*

*Alle Produkte der umfangreichen Benincà Produktion sind das Ergebnis der zwanzigjährigen Erfahrungen im Bereich der Automation und der ständigen Erforschung von neuen Materialien und fortgeschrittenen Technologien.*

*Aus diesem Grund sind wir heute in der Lage, zuverlässige Produkte anzubieten, die, dank ihrer Stärke, Wirksamkeit und Haltbarkeit, der Anforderungen des Endverbrauchers völlig gerecht werden.*

*Alle Produkte sind nach UNI Normen 8612 gefertigt und durch Garantie gedeckt.*

*Eventuelle Personen- oder Sachschäden, die durch Fertigungsfehler verursacht werden können, werden durch eine der wichtigsten Versicherungsgesellschaften gedeckt.*

## ***Introduction***

***Nous ne pouvons que féliciter d'avoir porté votre choix sur le moto-réducteur AU.9624 SPAZIO.***

***Vingt années d'expérience dans le secteur des automatismes ainsi que dans la recherche de nouveaux matériaux et technologies de pointe, nous ont permis de développer tous les nombreux articles de la gamme Benincà.***

***Pour ces raisons, nous sommes en mesure de proposer des produits extrêmement fiables et qui grâce à leurs puissances, performances et longévité, répondent aux exigences des utilisateurs.***

***Tous nos produits sont construits selon les normes UNI 8612 et sont garantis.***

***En plus, une police d'assurance responsabilité civile garantie la couverture d'éventuels sinistres à personnes ou objets causés par les défauts de fabrication.***

## **1. Notizie generali**

Per un buon funzionamento dell'automazione in oggetto, la porta basculante deve rispondere alle seguenti caratteristiche:

- buona robustezza e rigidità
- buona equilibratura
- buona scorrevolezza delle guide.

In ogni caso l'apertura e la chiusura manuali devono potersi eseguire con facilità.

### **1. General information**

**For an efficient operation of this automation, the overhead door must have the following features:**

- **good stoutness and stiffness**
- **good balancing**
- **good smoothness on its guides**

**Manual opening and closing must be easy to carry out.**

### **1. Allgemeine Information**

*Zum guten Betrieb der genannten Automation muß das Kipptor folgende Eigenschaften haben:*

- *Stärke und Festigkeit*
- *gute Auswuchtung*
- *gutes gleiten auf den Führungen.*

*Öffnung und Schließung von Hand müssen in jedem Fall leicht sein.*

### **1. Notice générales**

***Pour un bon fonctionnement de l'automatisme en object, la porte basculante doit avoir les suivantes caractéristiques:***

- ***bonne robustesse et rigidité***
- ***bon équilibrage***
- ***bon déplacement sur les guides***

***Dans les cas d'ouverture et de fermeture manuelles, les opérations doivent être effectuées avec facilité.***

## 2. Caratteristiche generali

L'AU.9624 SPAZIO è un'automazione per porte basculanti a contrappesi, a montaggio centrale o laterale. Compatto e lineare, il motoriduttore AU.9624 SPAZIO si adatta a qualsiasi tipo di porta basculante.

L'AU.9624 SPAZIO oltre a garantire il massimo dell'affidabilità, offre un movimento continuo, regolare e silenzioso. L'applicazione è di facile esecuzione e può avvenire mediante viti o saldatura.

L'irreversibilità del motoriduttore assicura la chiusura della porta senza l'impiego di elettroserrature.

In caso di mancanza di corrente lo sblocco avviene mediante la semplice rotazione di una leva situata sul motoriduttore. Se si applica il dispositivo AU.SE, lo sblocco può essere effettuato sia dall'esterno che dall'interno mediante la maniglia della porta basculante.

## 2. General features

**Automation for overhead doors, centre or side mounted. Compact and straightforward, the AU.9624 SPAZIO geared motor fits all types of overhead doors.**

**In addition to guaranteeing maximum reliability, the AU.9624 SPAZIO offers regular and silent continuous movement. Installation is easy and can be done with screws or welding.**

**The irreversible motor ensures door closing without the need of electric locking.**

**In the event of power failure, release is obtained by turning a lever located on the geared motor. If the AU.SE device is fitted, release can be carried out either externally or internally with the handle of the overhead door.**

## 2. Allgemeine Eigenschaften

*Automationsvorrichtung für kippbare Türen mit zentral oder seitlich montiertem Gegengewicht.*

*Der kompakte und lineare Motor-Reduzierer paßt sich jeder Art von kippbaren Tür an. Das Modell AU.9624 SPAZIO besticht durch höchste Verlässlichkeit und ist durch eine regelmäßige und geräuscharmen Bewegung gekennzeichnet.*

*Die Anbringung erfolgt problemlos entweder mittels Schrauben oder Schweißung. Die Irreversibilität des Motoreduzierers versichert die perfekte Schließung der Türen ohne Verwendung eines Elektroschlösses.*

*Bei Stromausfall erfolgt die Endblockierung mittels einfacher Drehung eines auf dem Motoreduzierer angebrachten Hebels.*

*Wird die Vorrichtung AU.SE angebracht, so kann die Entblockierung sowohl von außen als auch von innen durch Drehen des Handgriffs der kippbaren Tür erfolgen.*

## 2. Caractéristiques générales

**AU.9624 SPAZIO automatisation pour portes basculantes à contrepoids, montage central ou latéral. Compact et linéaire, le moto-réducteur AU.9624 SPAZIO s'adapte à n'importe quel type de porte basculante. Le AU.9624 SPAZIO assure une fiabilité maximum et offre en plus un mouvement continu régulier et silencieux. L'installation est facile à exécuter et peut être faite au moyen de vis ou de soudure.**

**L'irréversibilité du moto-réducteur assure la fermeture de la porte sans l'emploi de serrure électrique. En cas de panne de courant le déblocage se fait au moyen d'une simple rotation du levier situé sur le moto-réducteur.**

**Si l'on applique le dispositif AU.SE, le déblocage peut être effectué tant de l'intérieur que de l'extérieur au moyen de la poignée de la porte basculante.**

<b>Dati tecnici</b>	<b>Technical data</b>	<b>Technische Daten</b>	<b>Donnees technique</b>	<b>AU.9624 SPAZIO</b>	
Alimentazione	<b>Feed</b>	<i>Speisung</i>	<b>Alimentation</b>	V	<b>24</b>
Potenza	<b>Rating</b>	<i>Leistung</i>	<b>Puissance</b>	W	<b>120</b>
Assorbimento	<b>Absorption</b>	<i>Verbrauch</i>	<b>Absorption</b>	A	<b>8</b>
Coppia	<b>Torque</b>	<i>Kräftepaar</i>	<b>Couple</b>	Nm	<b>350</b>
Rapporto di riduzione	<b>Reduction ratio</b>	<i>Untersetzungsverhältnis</i>	<b>Rapport de reduction</b>		<b>0,0013</b>
Classe isolamento	<b>Insulation class</b>	<i>Isolierklasse</i>	<b>Classe d'isolement</b>		<b>Y</b>
Temp. funzionamento	<b>Working. temp.</b>	<i>Betriebstemperatur</i>	<b>Temper. fonctionnement</b>	°C	<b>-20°/+70°</b>
Tempo apertura	<b>Opening time</b>	<i>Öffnungszeit</i>	<b>Temps d'ouverture</b>	sec	<b>12 - 6</b>
Lubrificazione	<b>Lubrication</b>	<i>Schmierung</i>	<b>Lubrification</b>	Grasso permanente / <b>Permanent grease</b> <i>Langlebiges Fett / <b>Graisse permanent</b></i>	
Peso	<b>Weight</b>	<i>Gewicht</i>	<b>Poids</b>	Kg	<b>13</b>
Dimensioni	<b>Dimensions</b>	<i>Masse</i>	<b>Dimensions</b>	mm	<b>135x530/1250xH235</b>

Riferimento targhetta sull'azionamento

**See operation plate**

*Siehe Schildchen auf der Motor-Gruppe*

**Voir la plaque sur le motoréducteur**

### **3. Accessori indispensabili per il montaggio**

- Braccio dritto AU.D oppure braccio curvo AU.C.
- Coppia di tubi L 1500 mm con bussola e staffe AU.45Z (solo per montaggio centrale).
- Bussola calettata AU.45B (solo per montaggio laterale).

### **3. Necessary assembling equipment**

- **Straight arm AU.D or curved arm AU.C**
- **Pair of 1500 mm long tubes with sleeve and flasks AU.45Z (only for centre assembling)**
- **Keyed sleeve AU.45B (only for side assembling).**

### **3. Zur Montage unentbehrliches Zubehör:**

- *Gerader Arm AU.D oder gebogener Arm AU.C.*
- *ein Paar Rohre, 1500 mm lang, mit Buchse und Bügeln AU.45Z, nur für Anbringung in der Mitte*
- *Bügel AU.45B (nur für seitliche Anbringung).*

### **3. Accessoires indispensables pour le montage**

- **Bras droit AU.D ou bras courbe AU.C.**
- **Paire de tubes l. 1500 mm avec douille et étrier AU.45Z (seulement pour montage central).**
- **Douille emboîtée AU.45B (seulement pour montage latéral).**

### **4. Accessori supplementari**

- Tubo L 150 mm con bussola e staffa (per montaggio laterale) AU.45T.
- Braccio dritto con bussola saldata AU.D45 (evita la saldatura in opera della bussola AU.45B al braccio AU.D).

AU.45L bussola di collegamento tra il motoriduttore ed il tubo di torsione senza saldatura (spinata) completo con tubo di torsione L 2000 mm.

N.B.: Questo accessorio unito al AU.D45 ed al AU.G45 permette l'installazione completa senza effettuare alcuna saldatura.

- Innesto con staffa AU.G45 (permette il collegamento del braccio AU.D45 al tubo AU.45Z senza saldature).
- Sblocco a maniglia con chiave personalizzata AU.SE.
- Sblocco da esterno con chiave personalizzata AU.E.
- AU.MS96 sblocco a filo.

### **4. Additional equipment**

- **150 mm long tube with sleeve and flask (for side assembling) AU.45T.**
- **Straight arm with welded sleeve AU.D45 (no need to weld the sleeve AU.45B to arm AU.D).**
- **AU.45L connection bush between the ratiomotor and the torque tube (pin-locked) complete with 2000 mm long torque tube.**

This accessory, together with the AU.D45 and AU.G45, makes possible the complete installation without any welding.

- **Coupling with flask AU.G45 (no need for any welding when connecting arm AU.D45 and tube AU.45Z).**
- **Handle release with personalized key AU.SE.**
- **Outside release with personalized key AU.E.**
- **AU.MS96 wire release.**

Braccio del basculante  
**Overhead door arm**  
 Arm der Kipptür  
 Bras de basculant

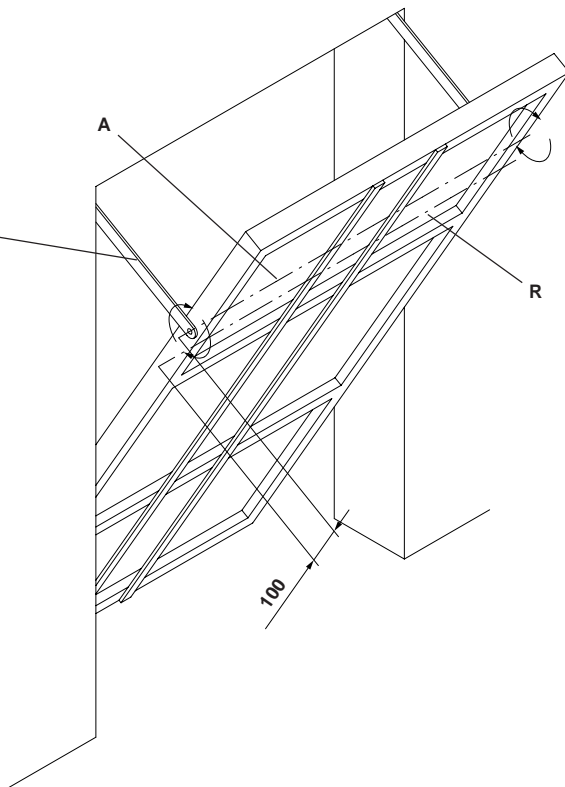
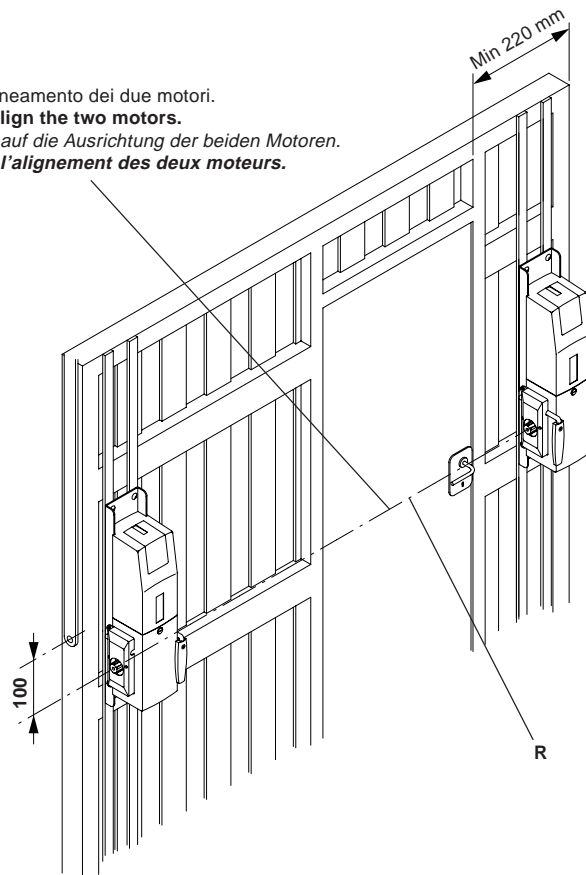
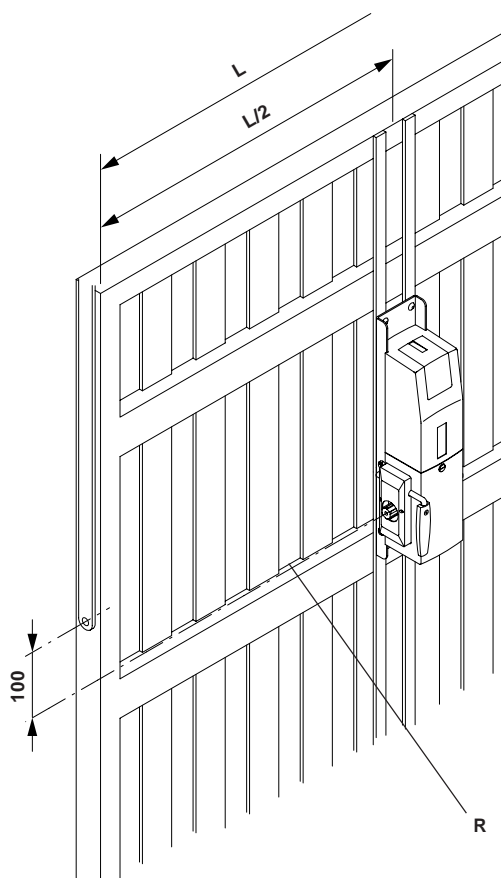


Fig.1

Curare l'allineamento dei due motori.  
**Carefully align the two motors.**  
 Achten Sie auf die Ausrichtung der beiden Motoren.  
**Respecter l'alignement des deux moteurs.**



- Per il fissaggio si consiglia di usare bulloni a testa tonda con quadro sottotesta UNI 5732 M8 N6.

- For the fastening we advise to use UNI 5732 M8 N6 round-headed bolts with underhead square.

- Zum Befestigen empfehlen wir Schrauben mit rundem Kopf und viereckigem Unterlegplättchen UNI 5732 M8 N6.

- Pour la fixation on conseille d'utiliser des boulons à tête ronde avec pièce carrée sous la tête.

Porta basculante con portina.  
**Overhead garage door with single-swing door.**  
 Kipptor mit Personentür  
**Basculante avec porte d'accès.**

Fig.2

Fig.3



## 4. Zusätzliches Zubehör:

- Rohr, 150 mm lang, mit Buchse und Bügel AU.45T für seitliche Anbringung.
  - Gerader Arm AU.D45 mit geschweißter Buchse (erspart das Schweißen der Buchse AU.45B an den Arm AU.D bei der Montage).
  - AU.45L, Verbindungsbuchse zwischen Getriebemotor und Torsionsrohr, ohne Schweißen (verdübelt), komplett mit Torsionsrohr 2000 mm lang.
- Dieses Zubehör ermöglicht zusammen mit AU.D45 und AU.G45 vollständige Anbringung ohne irgendeine Schweißung.
- Der Einsatz mit Bügel AU.G45 gestattet die Verbindung des Armes AU.D45 mit dem Rohr AU.45Z ohne Schweißen.
- Freigabe durch Griff mit individuell gestaltetem Schlüssel AU.SE.
  - Freigabe von außen mit individuell gestaltetem Schlüssel AU.E.
  - AU.MS96 Freigabe über Draht.

## 4. Accessoires supplémentaires

- Tube l. 150 mm avec douille et étrier (montage latéral) AU.45T.
  - Bras droit avec douille soudée (éviter de souder sur place la douille AU.45B au bras droit AU.D).
  - AU.45L douille de liaison entre le moteur-réducteur et le tube de torsion sans soudure (goupillé) complète de tube de torsion 2000 mm.
- N.B. Cet accessoire plus le AU.D45 et le AU.G45, permettent d'effectuer une installation complète sans devoir souder.**
- Enclenchement avec bride AU.G45 (permet la liaison du bras AU.D45 au tube sans soudure).
  - Déblocage à manivelle avec clé personnalisée AU.SE.
  - Déblocage de l'extérieur avec clé personnalisée AU.E.
  - AU.MS96 déblocage à fil.

## 5. Messa in posa dell'automatismo

### 5.1 Prefazione

L'automazione con un solo motore a montaggio centrale è consigliabile per porte basculanti di area inferiore od uguale a 8 m<sup>2</sup>; per dimensioni superiori o per basculanti con portina utilizzare n° 2 motori laterali.

### 5.2 Operazione n° 1

Individuato l'asse di rotazione della porta basculante A, determinare l'asse R passante inferiormente alla distanza di 100 mm (fig. 1); questo è l'asse dell'albero scanalato uscente dal motoriduttore.

Ancorare quindi la piastra del motoriduttore alla porta seguendo le indicazioni delle figg. 2 e 3.

### 5.3 Operazione n° 2 (fig. 4).

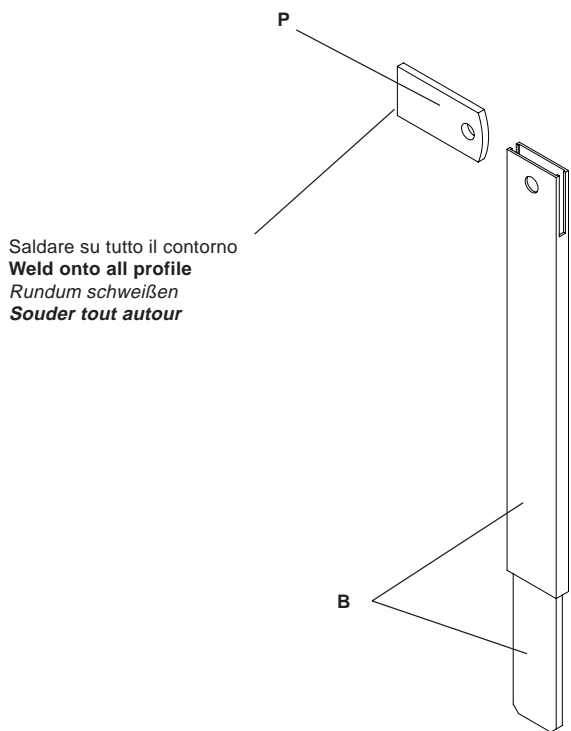
Fissare la piastrina P sul montante o sul traverso superiore della basculante oppure a muro a fianco del braccio della porta. (In ogni caso il braccio B deve essere sistemato tra il montante ed il braccio della porta basculante; se questo spazio è insufficiente utilizzare il braccio curvo art. AU.C che permette di lavorare in asse con il braccio della porta basculante).

### 5.4 Operazione n° 3 (fig. 6).

Fissare provvisoriamente la staffa S con il tubo T infilato sia in quest'ultima che nell'albero scanalato del motoriduttore.

Rilevare la misura del tubo T in modo che sia allineato al braccio B.

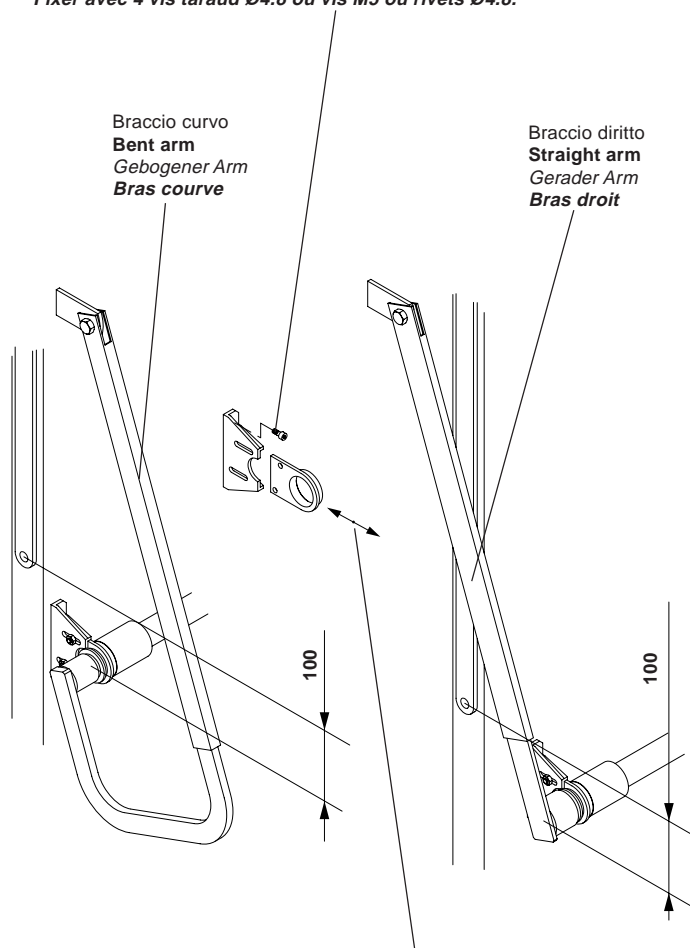
Tagliare quindi il tubo a misura.



Saldare su tutto il contorno  
**Weld onto all profile**  
 Rundum schweißen  
 Souder tout autour

Fig.4

Fissare con n° 4 viti autofilettanti Ø4.8 o con viti M5 o con rivetti Ø4.8.  
**Secure with 4 of 4.8 mm Ø self-tapping screws or with M5 screws or with 4.8 mm Ø rivets.**  
 Mit 4 selbstschneidenden Schrauben Ø4.8 oder mit Schrauben M5 oder mit Nieten Ø4.8 befestigen.  
**Fixer avec 4 vis taraud Ø4.8 ou vis M5 ou rivets Ø4.8.**



Regolare per ottenere il parallelismo del tubo con la porta basculante  
**Adjust until the tube is parallel to the overhead door**  
 Regulieren, bis Rohr und Kipptor parallel sind.  
**Régler pour obtenir le parallélisme du tube avec la porte basculante**

Fig.5

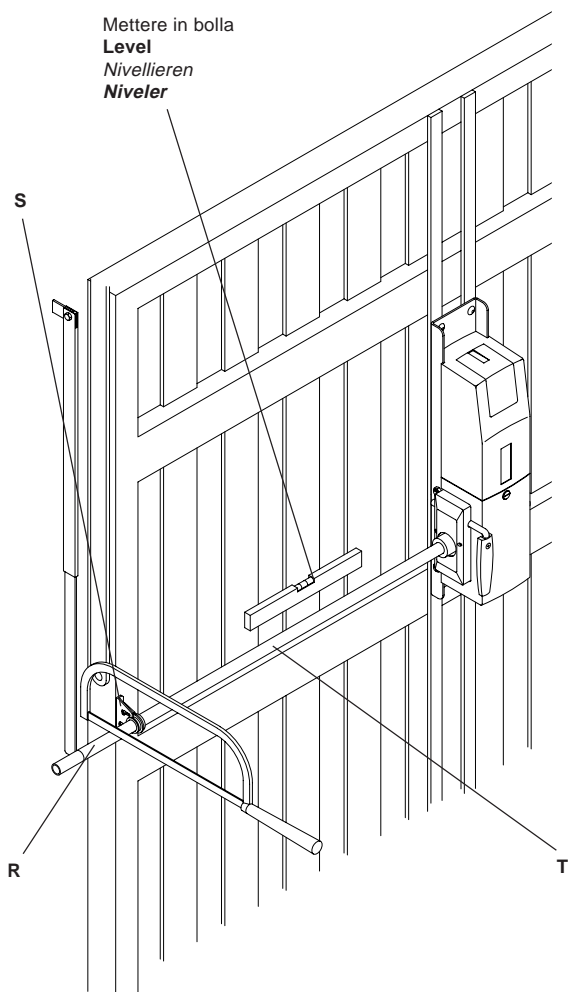


Fig.6

Fissare ora la staffa S mediante viti o rivetti avendo cura di mettere in bolla il tubo T.

Quest'ultimo deve anche essere parallelo al telo della basculante; a tal proposito usufruire della regolazione di cui fig. 5.

#### 5.5 Operazione n° 4

Portare la porta basculante in apertura e tagliare i due componenti del braccio dritto secondo le indicazioni delle figg. 7 e 8.

Saldare poi il piatto del braccio al tubo T (fig. 7) oppure utilizzare il braccio AU.D45.

Infilare il piatto nel tubo e quindi fissare quest'ultimo al piatto P mediante vite M10 e dado autobloccante (in dotazione).

#### 5.6 Operazione n° 5

Se necessario riequilibrare la porta aumentando i contrappesi o il tiro delle molle in modo che le manovre manuali risultino facili da compiere.

## 5. Additional equipment

### 5.1 Foreword

**The automation with one only centre mounted motor is recommended for 8 sqm or smaller overhead doors; overhead doors larger in size or with single-swing door should be equipped with 2 side mounted motors.**

**5.2 Once found the overhead door rotation axis A, determine axis R, 100 mm underneath (fig. 1); this is the splined shaft axis coming from the ratiomotor. Now, secure the ratiomotor base to the door as per fig. 2 and 3.**

### 5.3 Operation no. 2 (fig. 4)

**Secure plate P to the top jamb of the door or to the wall on the door arm side. (The arm B must be located between the jamb and the arm of the overhead door. If there is no sufficient space, use the curved arm AU.C which permits to work axially to the overhead door arm).**

### 5.4 Operation no. 3 (fig. 6)

**Temporarily fasten the flask S with the tube T which is partially inserted both in the flask and in the ratiomotor splined shaft. Determine the tube T measure so that it is aligned to arm B. Now cut the tube to size. Secure the flask S through screws or rivets after making sure the tube T is levelled and parallel to the overhead sheet (for its adjustment see fig. 5)**

### 5.5 Operation no. 4

**Open the overhead door and cut the 2 straight arm components as per indications given on fig. 7 and 8. Now weld the arm plate to the tube T (fig. 7) or use the arm AU.D45.**

**Insert the plate into the tube and secure them to each other through an M10 screw and a self blocking nut (supplied as part of the equipment).**

**5.6 If necessary, balance the door by increasing the balance weights or the spring compression so that all manual operations are easier.**

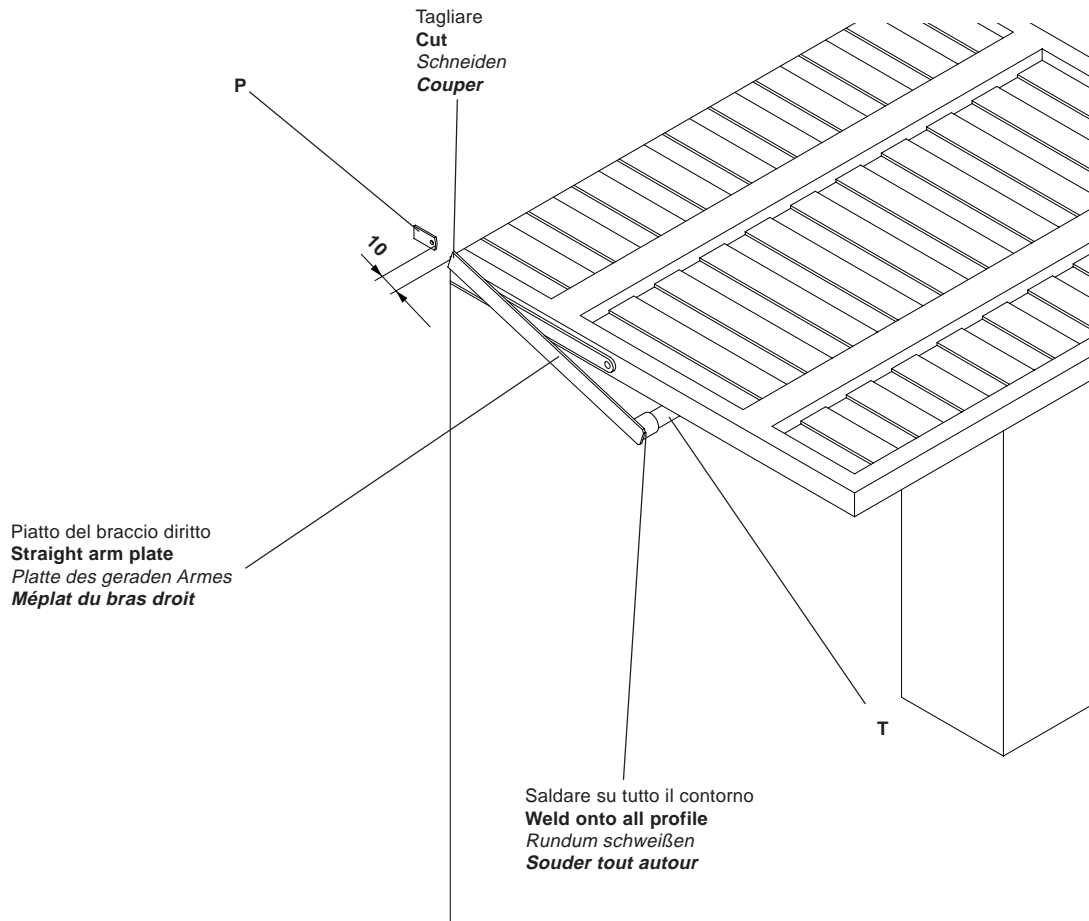


Fig.7

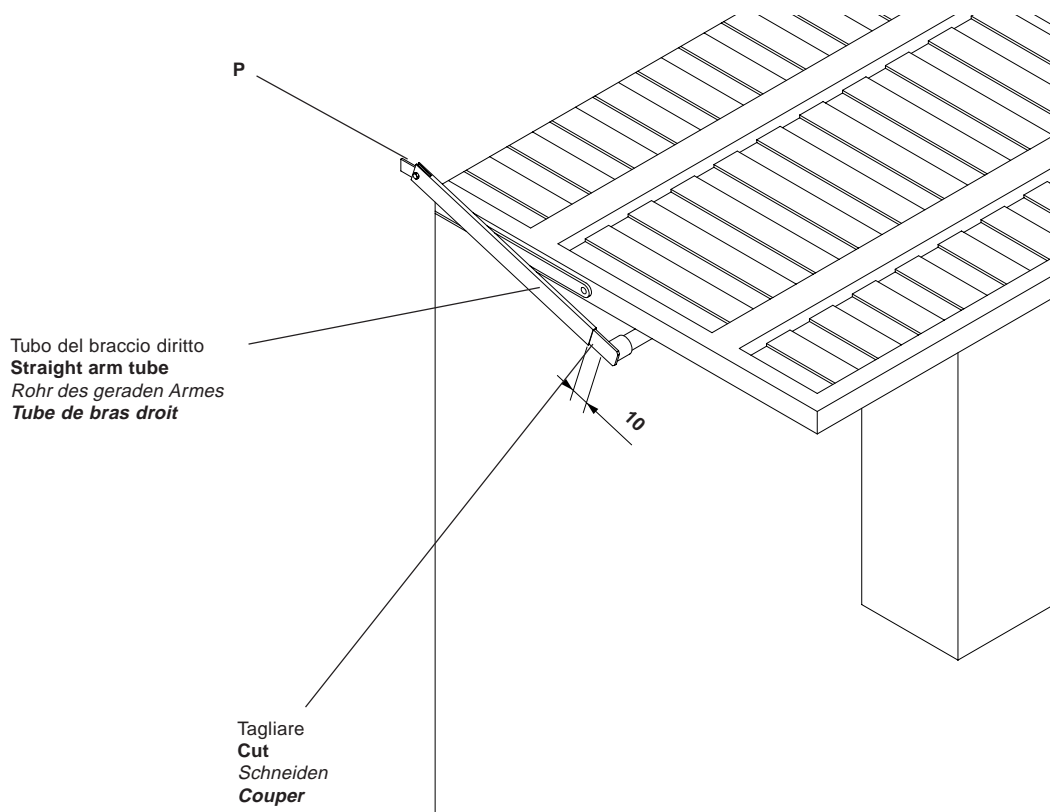


Fig.8

## **5. Montage der Automation**

### **5.1 Vorwort**

*Die Automation mit nur einem Motor zur Anbringung in der Mitte empfiehlt sich für Kipptüren, deren Fläche 8 m<sup>2</sup> oder weniger mißt; bei größeren Maßen oder bei Kipptoren mit Personentür setze man zwei seitliche Motoren ein.*

### **5.2 Vorgang 1**

*Hat man die Drehungsachse A des Kipptores gefunden, bestimme man Achse R, die 100 mm weiter unten verläuft (Zeichnung 1). Das ist die Achse der aus dem Getriebemotor tretenden Keilwelle. Man befestige die Platte des getriebemotors an der Tür, indem man die Anweisungen auf Zeichnung 2 und 3 befolgt.*

### **5.3 Vorgang 2 (Zeichnung 4)**

*Befestigen Sie die Platte P am oberen Pfosten oder Querverband des Kipptores oder an der Wand neben dem Türarm. Arm B muß jedenfalls zwischen dem Pfosten und dem Arm des Kipptores angebracht werden. Reicht der Raum nicht, benutzen Sie den gebogenen Arm AU.C, mit dem man axial zum Arm des Kipptores arbeiten kann.*

### **5.4 Vorgang 3 (Zeichnung 6)**

*Bügel S vorübergehend mit dem in ihn und in die Keilwelle des Getriebemotors geschobenen Rohr befestigen.*

*Das Maß von Rohr T so nehmen, daß es nach Arm B ausgerichtet ist. Rohr dann maßschneiden.*

*Wasserwaage anwenden.*

*Nun Bügel S anschrauben oder annieten und Rohr T mit der Wasserwaage nivellieren. Dieses muß auch der gegenplatte des Kipptores parallel sein. Zu diesem Zweck reguliere man nach Zeichnung 5.*

### **5.5 Vorgang 4**

*Kipptor öffnen und die beiden Teile des geraden Armes nach den Anweisungen auf Zeichnung 7 und 8 schneiden.*

*Dann Scheibe des Armes an Rohr T schweißen (Zeichnung 7) oder Arm AU.D45 benutzen.*

*Scheibe ins Rohr schieben und dieses an Scheibe P mit Schraube M10 und mitgelieferter selbstsperrender Mutter befestigen.*

*5.6 Wenn nötig, wuchte man das Tor erneut aus, indem man die Gegengewichte oder den Federzug verstärkt, so daß die Handgriffe leichtfallen.*

## **5. Mise en place de l'automatisme**

### **5.1 Préface**

***L'automatisme avec un seul moteur central est conseillable pour le portes basculantes de 8 m<sup>2</sup> ou inférieures; pour des dimensions supérieures ou pour des basculants ayant une petite porte, utiliser deux moteurs sur les côtes.***

### **5.2 Opération n° 1**

***Une fois déterminé l'axe de rotation de la porte basculante A, à 100 mm au dessous se trouvera l'axe des moteurs-réducteurs pris dans l'axe de leur arbre cannelé.***

***Fixer la plaque du moteur-réducteur au panneau de la porte en suivant les indications des figures 2 et 3.***

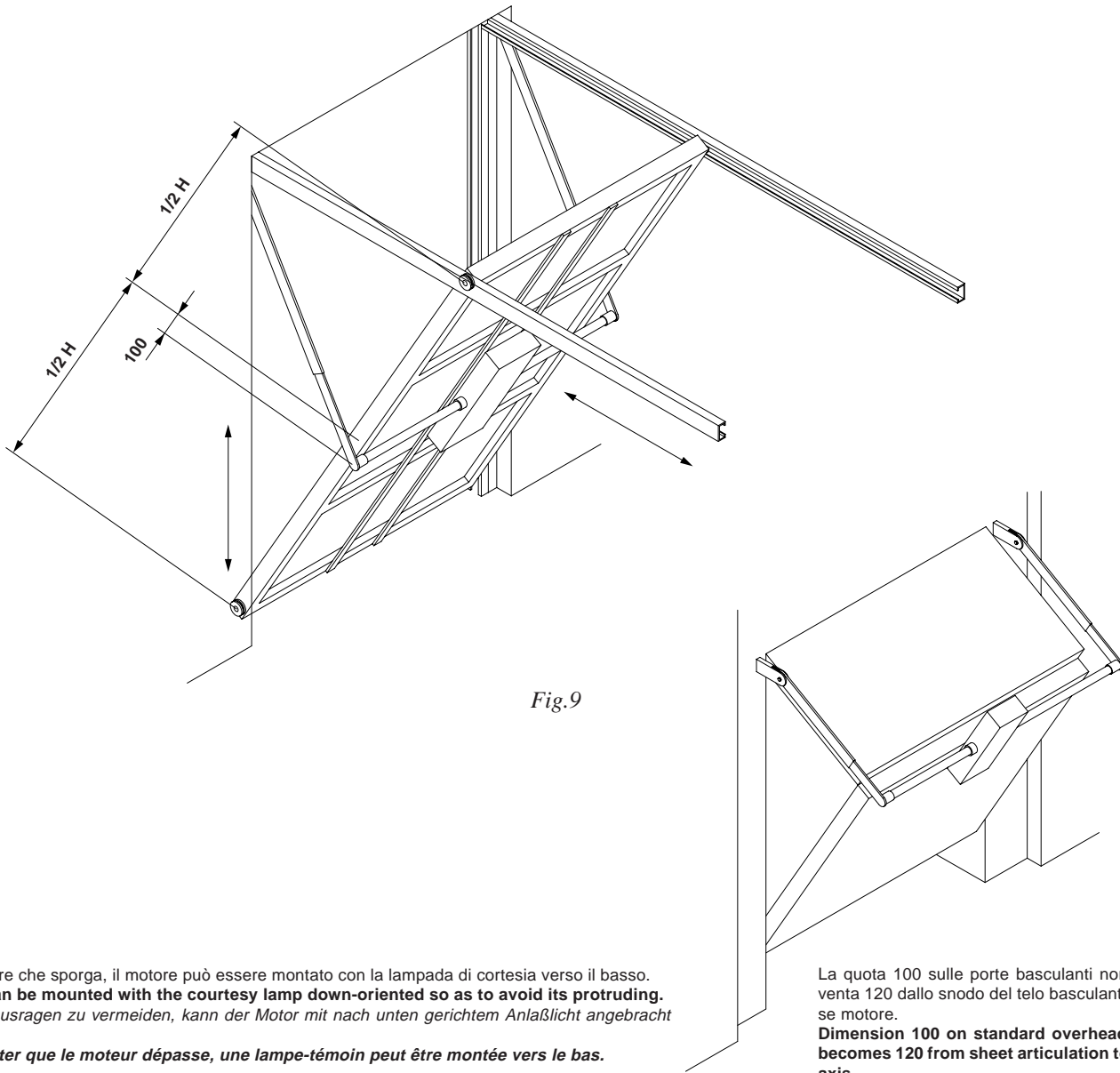


Fig.9

Per evitare che sporga, il motore può essere montato con la lampada di cortesia verso il basso.  
**Motor can be mounted with the courtesy lamp down-oriented so as to avoid its protruding.**  
 Um Herausragen zu vermeiden, kann der Motor mit nach unten gerichtetem Anlaßlicht angebracht werden.

*Pour éviter que le moteur dépasse, une lampe-témoin peut être montée vers le bas.*

La quota 100 sulle porte basculanti normali diventa 120 dallo snodo del telo basculante all'asse motore.

**Dimension 100 on standard overhead doors becomes 120 from sheet articulation to motor axis.**

Das Maß 100 an den normalen Kipptüren wird 120 vom Gelenk der Gegenplatte der Tür zur Motorachse.

**La côte de 100 mm des portes basculantes ordinaires devient 120 de l'articulation du panneau du basculant à l'axe du moteur.**

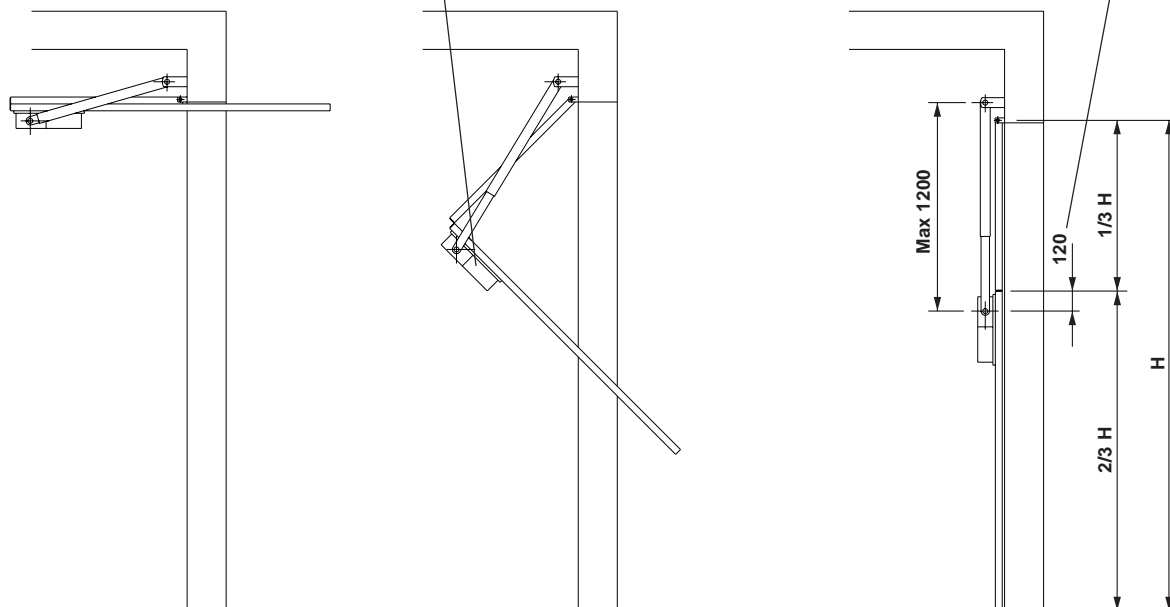


Fig.10

### **5.3 Opération n° 2 (fig. 4)**

**Fixer la plaque P sur le montant supérieur du basculant ou bien sur le mur à côté du bras de la porte. (Dans ce cas le bras B doit être placé entre le montant et le bras de la porte basculante. Si cet espace est trop court, utiliser le bras courbe art. AU.C qui permet de travailler en axe avec le bras de la porte basculante).**

### **5.4 Opération n° 3 (fig. 6)**

**Fixer de façon provisoire l'étrier S au tube T engagée soit dans celui-ci soit dans l'arbre cannelé du moteur-réducteur.**

**Relever la mesure du tube T lorsqu'il est aligné avec le bras B.**

**Couper le tube sur mesure.**

**Fixer l'étrier S avec des vis ou des rivets en prenant soin que le tube soit en niveau à bulle.**

**Celui-ci doit être également parallèle au panneau du basculant. Pour cela, utiliser le réglage comme de fig.5.**

### **5.5 Opération n° 4**

**Ouvrir la porte du basculant et couper les deux éléments du bras droit selon les indications des figures 7 et 8.**

**Souder le méplat du bras au tube T (fig. 7) ou bien utiliser le bras AU.D45. Enfiler le méplat dans le tube puis le fixer au montant P avec des vis M10 et écrous autoserrants (fournis).**

**5.6 Rééquilibrer la porte en augmentant les contre-poids ou la tension des ressorts de façon à ce que les manoeuvres soient de facile exécution.**

## **6. Applicazioni particolari**

Oltre alle normali porte basculanti (a contrappeso e guide verticali), il AU.9624 SPAZIO consente di automatizzare:

6.1 Porte a guide orizzontali e verticali fig. 9 (l'installazione risulta analoga a quella descritta al punto 5).

6.2 Porte basculanti snodate (fig. 10). Per l'installazione seguire il punto 5 integrato con le indicazioni di fig.10.

6.3 Porte basculanti a molla (per il montaggio seguire le indicazioni del punto 5).

N.B.: Per poter essere automatizzate con il AU.9624 SPAZIO queste porte devono però essere a guida verticale.

## **6. Special applications**

The AU.9624 SPAZIO permits to automate not only the standard overhead doors (with balance weights and vertical guides) but also:

6.1 Doors with horizontal and vertical guides Fig. 9 (installation is similar to the one described in point 5).

6.2 Articulated overhead doors (fig. 10.)

For the installation please follow point 5 and indications given in fig. 10.

6.3 Spring overhead doors (follow instructions given in point 5 for assembly).

N.B. In order to be automated through the AU.9624 SPAZIO, the doors have to be vertical guided.

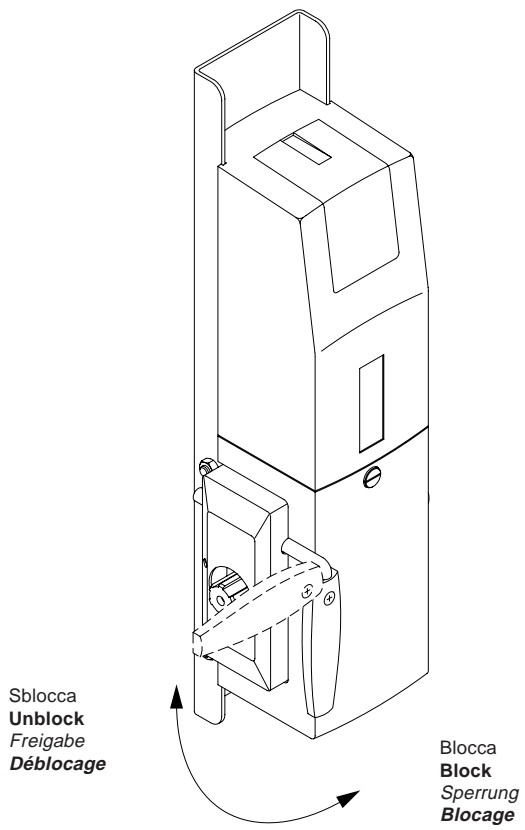


Fig.11

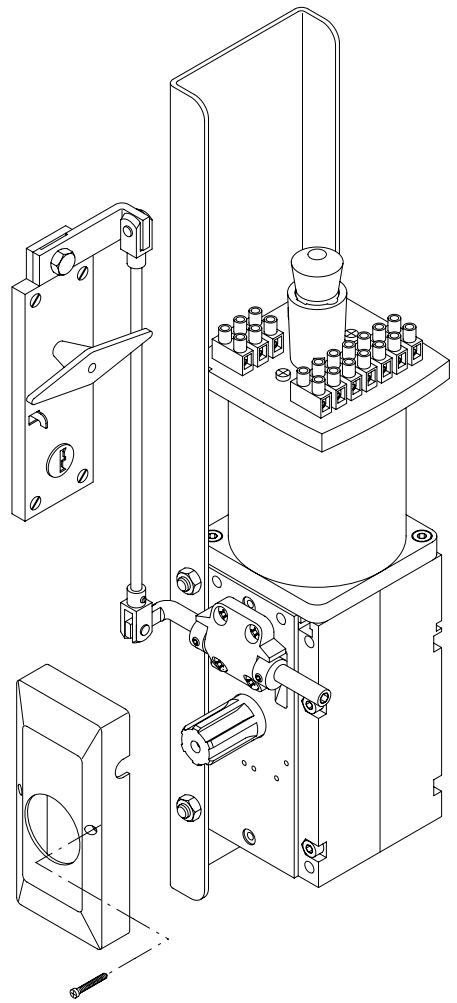


Fig.12

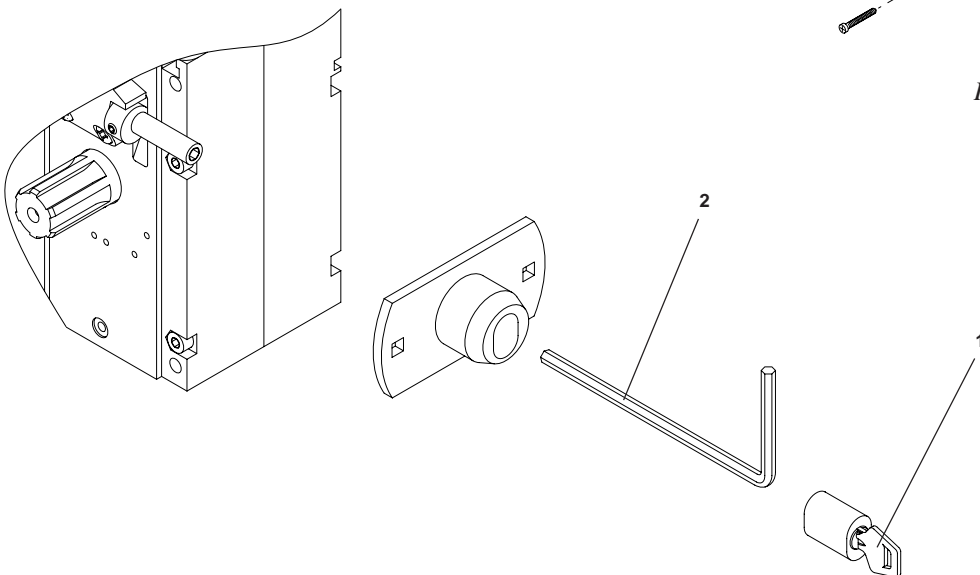


Fig.13



## **6. Besondere Anwendungen**

*Außer den normalen Kipptoren mit Gegengewicht und senkrechten Führungen kann man mit AU.9624 SPAZIO automatisieren:*

*6.1 Türen mit waagerechten und senkrechten Führungen (Zeichnung 9); die Anbringung gleicht der in Punkt 5 beschriebenen.*

*6.2 Gelenkkipptüren (Zeichnung 10).*

*Zur Anbringung lese man Punkt 5 mit den Anweisungen auf Zeichnung 10.*

*6.3 Federkipptore - bei der Anbringung befolge man die Anweisungen in Punkt 5.*

*Um mit AU.9624 SPAZIO automatisiert zu werden, müssen diese Tore jedoch eine senkrechte Führung haben.*

## **6. Applications particulières**

*Outres les normales portes basculantes (à contre-poids et guides verticales) le AU.9624 SPAZIO permet d'automatiser:*

*6.1 Les portes à guides horizontales et verticales fig. 9 (c'est la même installation que celle décrite au paragraphe 5)*

*6.2 Portes basculantes articulées (fig. 10)*

*Pour l'installation, suivre la description du paragraphe 5 en y ajoutant les indications de la figure 10.*

*6.3 Portes basculantes à ressorts (pour le montage suivre la description du paragraphe 5)*

*N.B. Pour être parfaitement automatisées avec le AU.9624 SPAZIO, elles doivent être à guidage vertical.*

## **7. Manovra manuale**

La manovra manuale della porta basculante è realizzabile nell' AU.9624 SPAZIO in diversi modi:

7.1 Sblocco interno a maniglia (fig. 11).

7.2 Sblocco interno - esterno a maniglia con chiave personalizzata (fig. 12).

7.3 Sblocco esterno con chiave personalizzata (fig. 13).

- Levare il blocchetto con la chiave personalizzata 1.
- Sbloccare tramite la chiave a brugola 2.

7.4 Sblocco a filo art. AU.MS96 (figg. 14-15-16).

- Togliere il supporto S svitando le 4 viti V (fig. 14).
- Premontare il supporto S1 (fig. 15).
- Fissare il supporto S1 mediante le due viti V1.
- Infilare il cavo di acciaio C sulla leva L.
- Passare la guaina G con il capocorda K fino a mandarla in battuta sul foro F.
- Fissare il cavo di acciaio C nella maniglia secondo fig. 16.
- Ruotare la maniglia per sbloccare.
- Ruotando nuovamente la maniglia, la prima manovra ripristinerà il normale funzionamento.

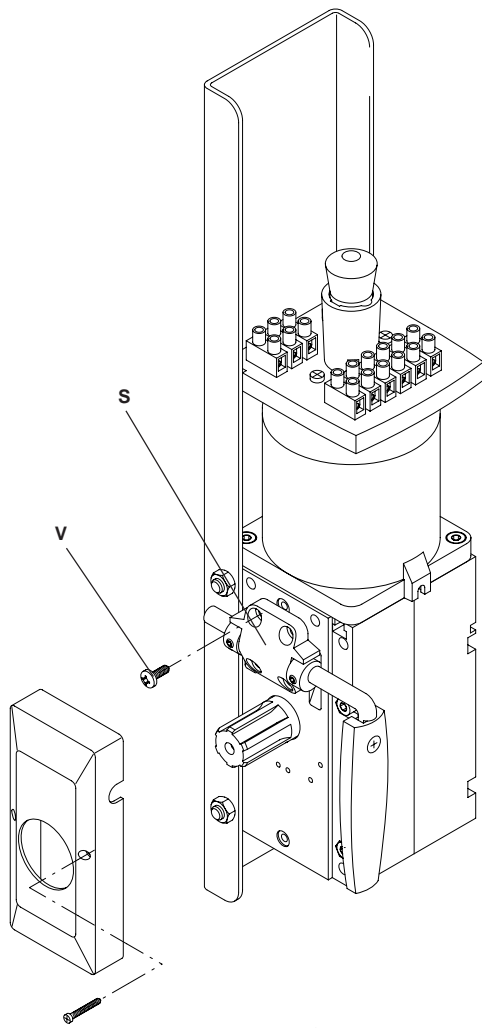


Fig.14

Vite M5x6 UNI 5927  
**Screw M5x6 UNI 5927**  
 Schraube M5x6 UNI 5927  
 Vis M5x6 UNI 5927

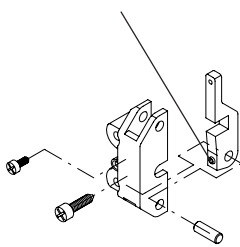


Fig.15

Rosetta 9x24 UNI 6593  
**Washer 9x24 UNI 6593**  
 Scheibe 9x24 UNI 6593  
 Rondelle 9x24 UNI 6593

Rosetta per M8 DIN 6798E  
**Washer M8 DIN 6798E**  
 Scheibe M8 DIN 6798E  
 Rondelle M8 DIN 6798E

Vite M8x10 UNI 5739  
**Screw M8x10 UNI 5739**  
 Schraube M8x10 UNI 5739  
 Vis M8x10 UNI 5739

Maniglia con piastra  
**Handle with plate**  
 Handgriff mit platte  
 Manette avec plaque

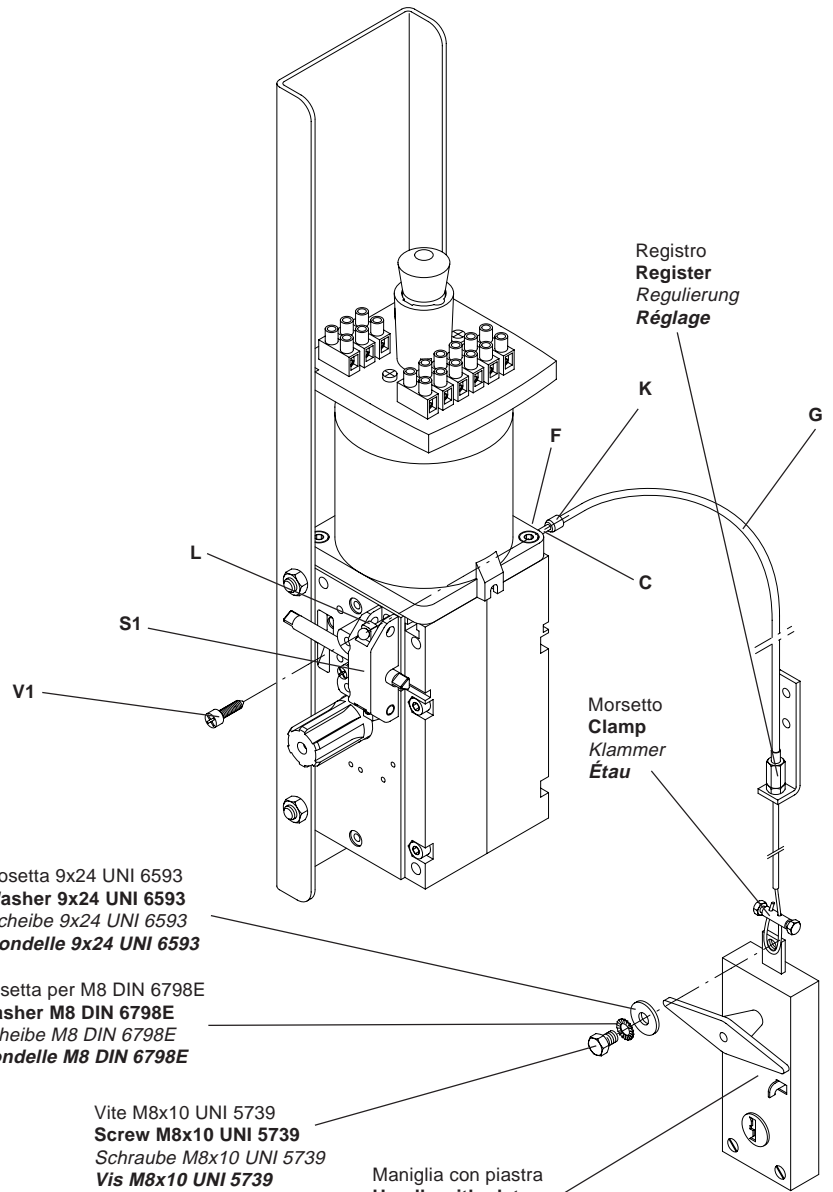


Fig.16

F.C.  
 F.C.  
 F.C.  
 F.C.  
 Com. F.C.  
 Com. F.C.  
 Com. F.C.  
 Com F.C.

F.C.  
 F.C.  
 F.C.  
 F.C.

Luce cortesia.  
**Lamp.**  
 Lampe.  
 Lampe.

Luce cortesia.  
**Lamp.**  
 Lampe.  
 Lampe.

Motore  
**Motor.**  
 Motor.  
 Moteur.

Motore  
**Motor.**  
 Motor.  
 Moteur.

## 7. Manual operation

The overhead door manual operation can be carried out as follows:

7.1 Handle internal release (fig. 11)

7.2 Handle internal - external release with personalized key (fig. 12).

7.3 External release with personalized key (fig. 13).

- Remove the block with the personalized key 1
- Release by using the Allen screw 2

7.4 Wire release Art. AU.MS96 (figg. 14-1 -16).

- Remove the support S unscrewing the 4 screws (fig. 14).
- Assemble the support S1 (fig. 15).
- Fix the support S1 by the two screws V1.
- Insert the steel cable C into the lever L.
- Pass the sheath G with the cable terminal K until reaching hole F.
- To fix the steel cable C into the handle as per drawing 16.
- To rotate the handle in order to release.
- Rotating again the handle, the first move will restore the normal running.

### 7. Handbetrieb

*Der Handbetrieb des Kipptores kann bei AU.9624 SPAZIO auf verschiedene Art durchgeführt werden.*

7.1 Innenfreigabe durch Griff (Zeichnung 11)

7.2 Innenfreigabe - Außenfreigabe durch Griff mit individuell gestaltetem Schlüssel (Zeichnung 12).

7.3 Außenfreigabe mit individuelle gestaltetem Schlüssel (Zeichnung 13)

- Endmaß mit individ. Schlüssel entfernen
- Mit Inbusschlüssel 2 freigeben

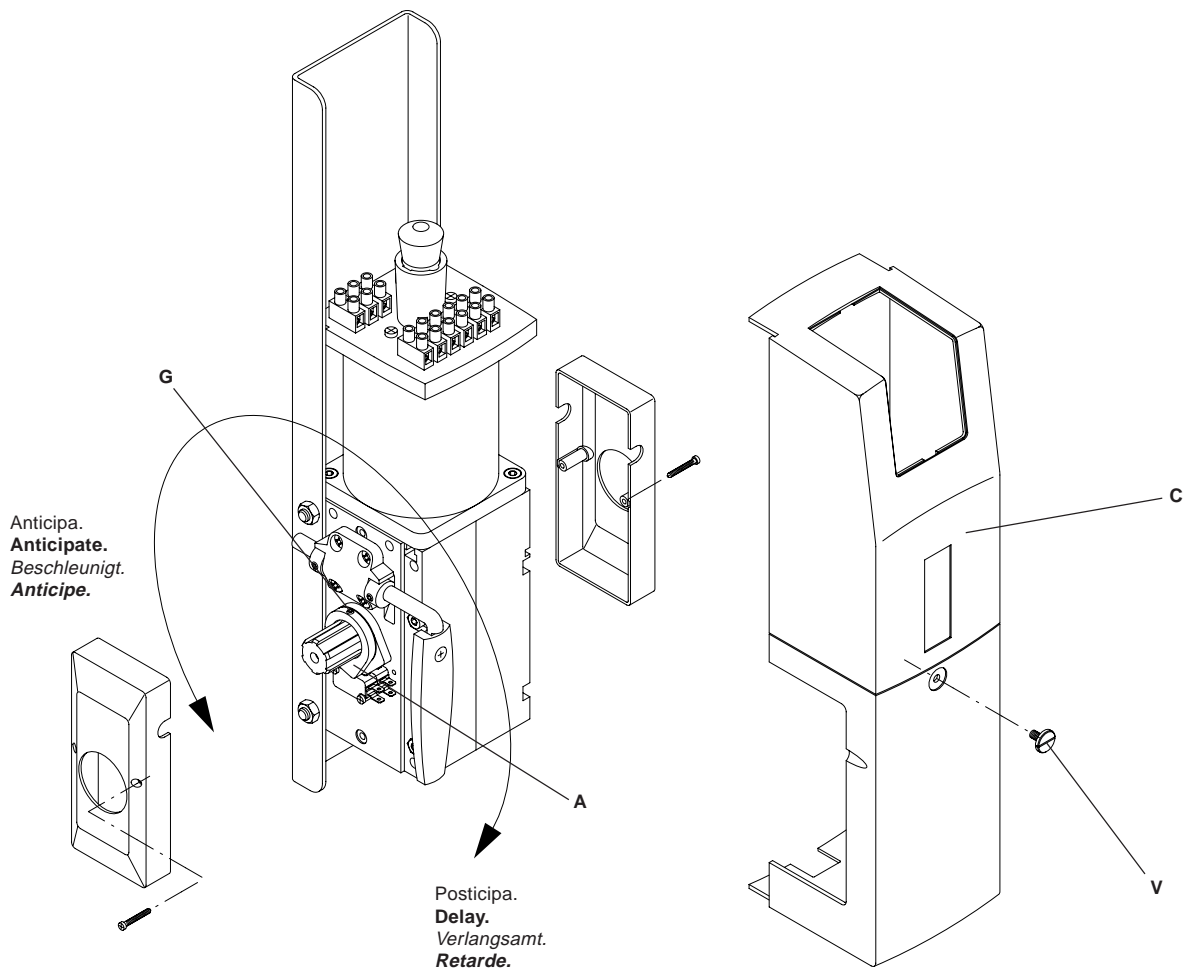
7.4 Freigabe über Draht, AU.MS96 (Zeichnungen 14-15-16).

- Die Stütze S nehmen aufschraubend die 4 Schrauben (Bild 14).
- Die Stütze S1 zusammensetzen (Bild 15).
- Die Stütze S1 durch die zwei Schrauben V1 verschrauben.
- Stahlkabel C auf Hebel L einsetzen.
- Mantel G mit Kabelschuh K durchziehen, bis er an Bohrung F anschlägt.
- Stahlkabel C in den Handgriff auf dem Bild 16.
- Zum Entsperren braucht man den Handgriff zu drehen.
- Wenn der Handgriff wieder gedreht wird, stellt die erste Betätigung den Normalbetrieb wieder her.

### 7. Opérations manuelles

*L'opération manuelle d'ouverture de la porte basculante AU.9624 SPAZIO, peut être réalisée de plusieurs façons:*

7.1 Déblocage interne de la manivelle (fig. 11)



N.B.: I finecorsa possono essere montati entrambi da una parte, nel caso di montaggio laterale del motore, oppure uno su ogni lato in caso di montaggio centrale di quest'ultimo.

**Note: Both limit switches can be mounted on one side in case of side installation of the motor or one on each side in case of central installation.**

*Notabene: Im Falle daß, die Montage des Motores seitlich ist, können die beide Entschalter von einer Seite montiert werden, oder ein Entschalter pro Seite im Mittelmontage des Motores.*

**N.B.: Les deux fins de course peuvent être montées d'un côté dans le cas de montage latéral du moteur ou un par côté.**

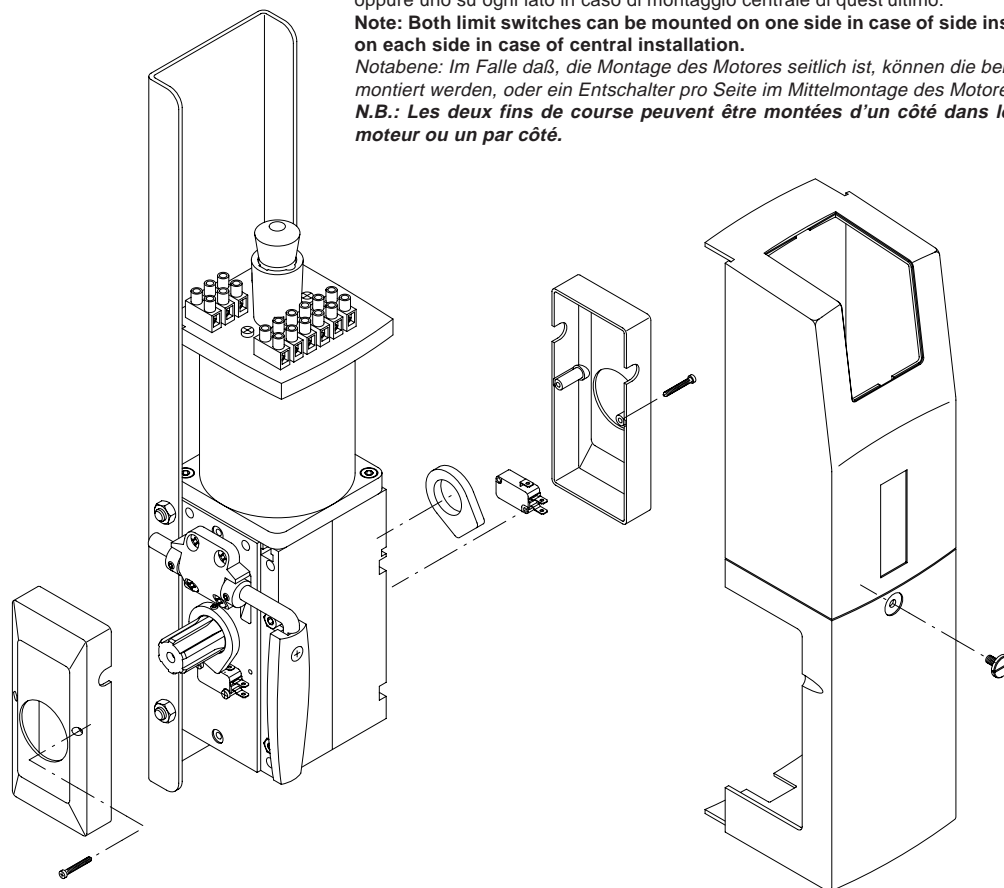


Fig.17

## **7.2 Débloccage interne - extérieur à manivelle et clé personnalisée (fig. 12)**

### **7.3 Débloccage extérieur avec clé personnalisée (fig. 13)**

- **Enlever le petit bloc à l'aide de la clé personnalisée 1**
- **Débloquer à l'aide de la clé hexagonale 2**

### **7.4 Débloccage à fil art. AU.MS96 (fig. 14-15-16).**

- **Enlever le support S en dévissant les 4 vis (fig. 14).**
- **Prémonter le support S1 (fig. 15).**
- **Fixer le support S1 par les deux vis V1.**
- **Enfiler le câble d'acier C sur le levier L.**
- **Passer la gaine G avec la cosse K jusqu'à sa mise en butée sur le trou F.**
- **Fixer le câble d'acier C dans la poignée selon la fig. 16.**
- **Tourner la poignée pour débloquer.**
- **En tournant de nouveau la poignée, la première manoeuvre rétablira le fonctionnement normal.**

## **8. Regolazione dei finecorsa (fig. 17)**

L'AU.9624 SPAZIO dispone di finecorsa incorporati sia per l'apertura che per la chiusura.

Per la regolazione agire come segue:

- Svitare la vite V e togliere il carter C.
- Allentare il grano G.
- Ritardare o anticipare l'intervento del finecorsa ruotando la camma A e serrare moderatamente il grano G.

## **8. Limit stops adjustment (fig. 17)**

The AU.9624 SPAZIO is equipped with limit stops both for the opening and the closing.

For the adjustment proceed as follows:

- **Unscrew the screws V and the case C.**
- **Loosen the grain G.**
- **Delay or anticipate the limit stop intervention by rotating the cam A and tighten the grain G.**

## **8. Einstellung der Endschalter (Bild 17)**

In das AU.9624 SPAZIO sind Endschalter zum Öffnen und Schließen eingebaut.

Man stellt ihn wie folgt ein:

- *Schraube V heraus- und Haube C abnehmen.*
- *Stift G lockern.*
- *Tätigkeit des Endschalters verlangsamen oder beschleunigen, indem Sie Nocke A drehen und Stift G mäßig anziehen.*

## **8. Réglage des fins de course (fig. 17)**

**Le AU.9624 SPAZIO dispose de fins de course incorporés aussi bien pour l'ouverture que pour la fermeture.**

***Pour le réglage, veuillez agir de la façon suivante:***

- ***Dévisser le vis V et enlever le carter C.***
- ***Desserrer l'ergot G.***
- ***Retarder ou anticiper l'intervention du fin de course en tournant la came A et en serrant modérément l'ergot G.***

## **ATTENZIONE**

La polizza RC prodotti, che risponde di eventuali danni a cose o persone causati da difetti di fabbricazione, richiede la conformità dell'impianto alla normativa UNI 8612 e l'utilizzo di accessori originali Benincà.

## **CAUTION**

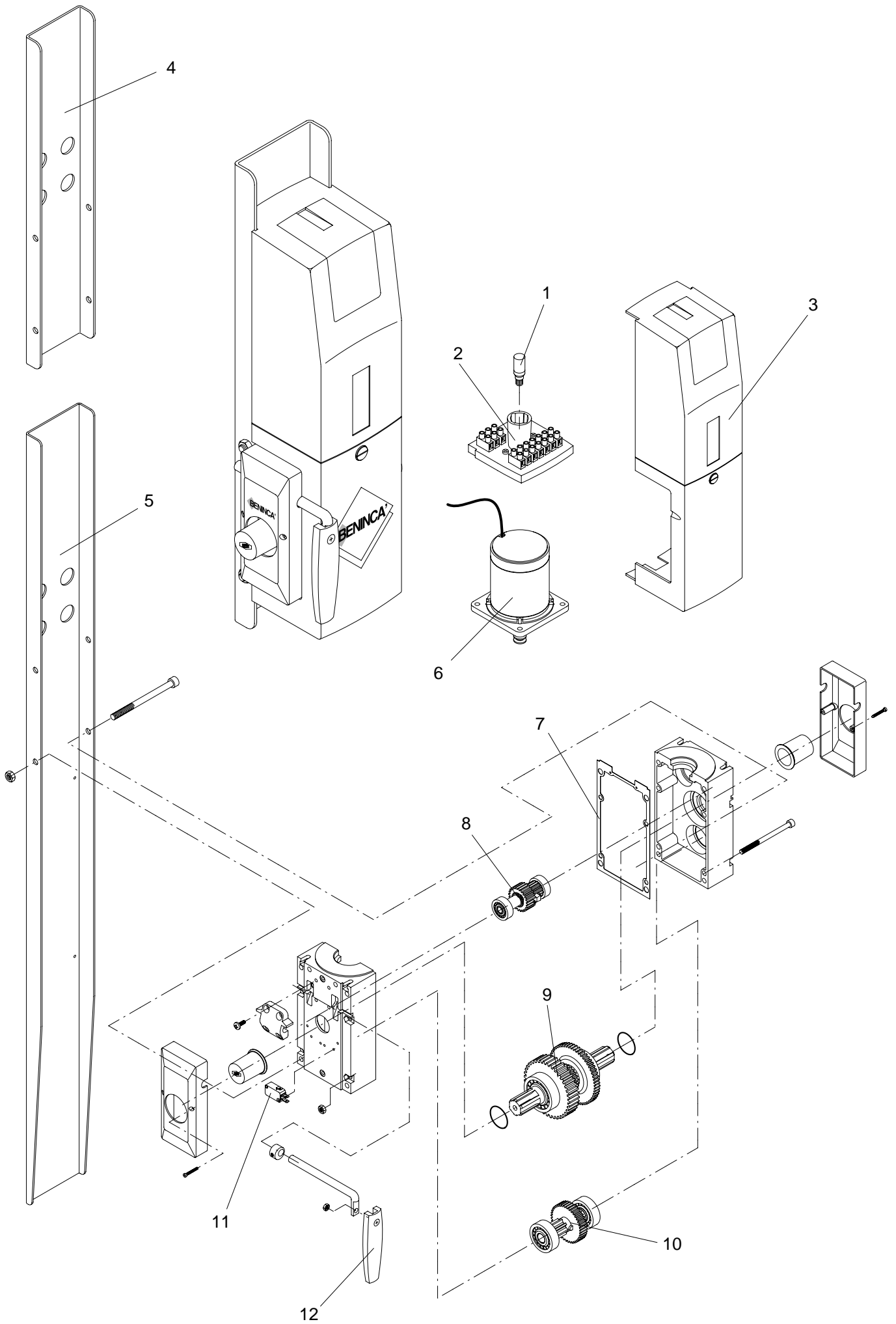
**The civil liability policy, which covers possible injuries to people or accidents caused by defects in construction, requires the system to be to standard UNI 8612 and to use original Benincà accessories.**

## **BITTE BEACHTEN**

*Die Versicherung deckt nur Personen- oder Sachschäden, die durch Fertigungsfehler verursacht werden und gilt nur bei Einsatz von Benincà Original-Ersatzteilen und wenn die Anlage der UNI-Normen 8612 entspricht.*

## **ATTENTION**

***Pour que la police d'assurance R.C. réponde à d'éventuels sinistres causés à choses ou personnes, en cas de défauts de fabrication, il faut que le montage soit réalisé suivant les normes UNI 8612 et que soient utilisés des accessoires Benincà.***





<b>Pos.</b>	<b>Denominazione - Description - Bezeichnung - Dénomination</b>				<b>Cod.</b>
1	Lampadina	<b>Lamp</b>	<i>Lampe</i>	<b>Lampe</b>	9686140
2	Supp. elettrico assemblato	<b>Electric support</b>	<i>Stütze</i>	<b>Support</b>	9686176
3	Carter	<b>Case</b>	<i>Gehäuse</i>	<b>Carter</b>	9686105
4	Piastra L=530 mm	<b>Plate L=530 mm</b>	<i>Platte L=530 mm</i>	<b>Plaque L=530 mm</b>	9686206
5	Piastra L=1250 mm	<b>Plate L=1250 mm</b>	<i>Platte L=1250 mm</i>	<b>Plaque L=1250 mm</b>	9686165
6	Gruppo motore	<b>Motor group</b>	<i>Motor</i>	<b>Groupe moteur</b>	9686167
7	Guarnizione	<b>Gasket</b>	<i>Dichtung</i>	<b>Guarniture</b>	9686169
8	Pignone sblocco assemblato	<b>Gear shaft</b>	<i>Zahnrad</i>	<b>Engrenage</b>	9686012
9	Albero d'uscita assemblato	<b>Gear shaft</b>	<i>Zahnrad</i>	<b>Engrenage</b>	9686009
10	Pignone medio assemblato	<b>Gear shaft</b>	<i>Zahnrad</i>	<b>Engrenage</b>	9686011
11	Finecorsa	<b>Limit switch</b>	<i>Endschalter</i>	<b>Fin de course</b>	9686172
12	Maniglia di sblocco	<b>Unlocking lever</b>	<i>Handgriff</i>	<b>Manette</b>	9686178

