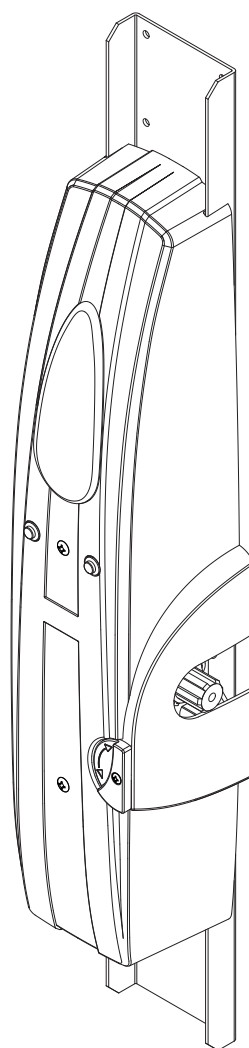


L8542061
Rev. 07/05/03

BENINCA®

MOTORE ELETTROMECCANICO PER PORTE BASCULANTI
ELECTROMECHANICAL MOTOR FOR OVERHEAD DOORS
ELEKTROMECHANISCHER MOTOR FÜR SCHWINGTORE
MOTEUR ÉLECTROMÉCANIQUE POUR PORTES BASCULANTES
MOTOR ELECTROMECAÍNICO PARA PUERTAS BASCULANTES
SILNIK ELEKTRYCZNO MECHANICZNY DO BRAM UCHYLNYCH

ZED24



Libro istruzioni e catalogo ricambi

Operating instructions and spare parts catalogue

Betriebsanleitung und Ersatzteilliste

Livret d'instructions et catalogue des pieces de rechange

Manual de instrucciones y catálogo de recambios

Książeczka z instrukcjami i katalog części wymiennych



UNIONE NAZIONALE COSTRUTTORI
AUTOMATISMI PER CANCELLI, PORTE,
SERRANDE ED AFFINI

Dichiarazione CE di conformità per macchine
(Direttiva 89/392 CE, Allegato II, parte B)
Divieto di messa in servizio

Fabbricante: **Automatismi Benincà S.r.l.**
Indirizzo: Via Capitello, 45 - 36066 Sandrigo (VI) - Italia

Dichiara che: l'automazione per porte basculanti modello **ZED24**.

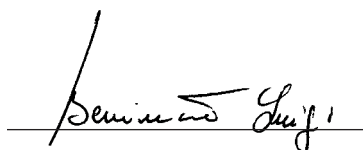
- è costruito per essere incorporato in una macchina o per essere assemblato con altri macchinari per costituire una macchina considerata dalla Direttiva 89/392 CE, come modificata;
- non è dunque conforme in tutti i punti alle disposizioni di questa Direttiva;
- è conforme alle condizioni delle seguenti altre Direttive CE:
Direttiva bassa tensione 73/23/CEE, 93/68/CEE.
Direttiva compatibilità elettromagnetica 89/336/CEE, 93/68/CEE.

e che:

- sono state applicate le seguenti (parti/clausole di) norme armonizzate:
EN 61000-6-3, EN 61000-6-1, EN 60335-1.

e inoltre dichiara che non è consentito mettere in servizio il macchinario fino a che la macchina in cui sarà incorporato o di cui diverrà componente sia stata identificata e ne sia stata dichiarata la conformità alle condizioni della Direttiva 89/392 CE e alla legislazione nazionale che la traspone, vale a dire fino a che il macchinario di cui alla presente dichiarazione non formi un complesso unico con la macchina finale.

Benincà Luigi, Responsabile legale.
Sandrigo, 01/07/2004.



Declaration by the manufacturer
(Directive 89/392/EEC, Art. 4.2 and Annex II, sub B)
Divieto di messa in servizio

Manufacturer: **Automatismi Benincà S.r.l.**
Address: Via Capitello, 45 - 36066 Sandrigo (VI) - Italia

Herewith declares that: the operator for overhead doors model **ZED24**.

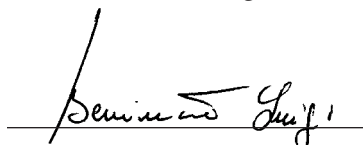
- is intended to be incorporated into machinery or to be assembled with other machinery to constitute machinery covered by Directive 89/392 EEC, as amended;
- does therefore not in every respect comply with the provisions of this Directive;
- does comply with the provisions of the following other EEC Directives:
Direttiva bassa tensione 73/23/CEE, 93/68/CEE.
Direttiva compatibilità elettromagnetica 89/336/CEE, 93/68/CEE.

and that:

- the following (parts/clauses of) harmonized standards have been applied:
EN 61000-6-3, EN 61000-6-1, EN 60335-1.

and furthermore declares that it is not allowed to put the machinery into service until the machinery into which it is to be incorporated or of which it is to be a component has been found and declared to be in conformity with the provisions of Directive 89/392/EEC and with national implementing legislation, i.e. as a whole, including the machinery referred to in this declaration.

Benincà Luigi, Responsabile legale.
Sandrigo, 01/07/2004.



Herstellerklärung
(gemäß EG-Richtlinie 89/392/EWG, Artikel 4.2 und Anhang II, sub B.)
Verbot der Inbetriebnahme

Hersteller: **Automatismi Benincà S.r.l.**
Adresse: Via Capitello, 45 - 36066 Sandrigo (VI) - Italia

erklärt hiermit, daß: Automatisierung für Schwingtore Modell **ZED24**.

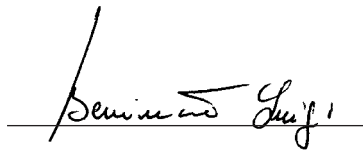
- vorgesehen ist zum Einbau in eine Maschine oder mit anderen Maschinen zu einer Maschine im Sinne der Richtlinie 89/392/EWG, inklusive deren Änderung, zusammengefügt werden soll;
- aus diesem Grunde nicht in allen Teilen den Bestimmungen dieser Richtlinie entspricht;
- den Bestimmungen der folgenden anderen EG-Richtlinien entspricht:
Direttiva bassa tensione 73/23/CEE, 93/68/CEE.
Direttiva compatibilità elettromagnetica 89/336/CEE, 93/68/CEE.

und daß:

- folgende harmonisierte Normen (oder Teile/Klauseln hieraus) zur Anwendung gelangten:
EN 61000-6-3, EN 61000-6-1, EN 60335-1.

und erklärt des weiteren daß die Inbetriebnahme solange untersagt ist, bis die Maschine oder Anlage, in welche diese Maschine eingebaut wird oder von welcher sie eine Komponente dasteilt, als Ganzes (d.h. inklusive der Maschine, für welche diese Erklärung ausgestellt wurde) den Bestimmungen der Richtlinie 89/392/EWG sowie dem entsprechenden nationalen Reschterserlaß zur Umsetzung der Richtlinie in nationales Recht entspricht, und die entsprechende Konformitätserklärung ausgestellt ist.

Benincà Luigi, Responsabile legale.
Sandrigo, 01/07/2004.



Declaration du fabricant
(Directive 89/392/CEE, Article 4.2 et Annex II, Chapitre B)
Interdiction de mise en service

Fabricant: **Automatismi Benincà S.r.l.**
Adresse: Via Capitello, 45 - 36066 Sandrigo (VI) - Italia

Déclare ci-apres que: l'automatisme pour portes basculantes modèle **ZED24**.

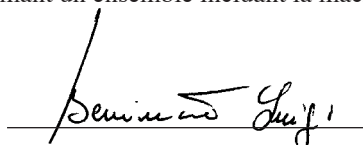
- est prévue pour être incorporée dans une machine ou être assemblée avec d'autres machines pour constituer une machine couverte par la directive 89/392/CEE, modifiée;
- n'est donc pas conforme en tout point aux dispositions de cette directive;
- est conforme aux dispositions des directives CEE suivantes:
Direttiva bassa tensione 73/23/CEE, 93/68/CEE.
Direttiva compatibilità elettromagnetica 89/336/CEE, 93/68/CEE.

et que:

- les (parties/paragraphes) suivants des normes harmonisées ont été appliquées:
EN 61000-6-3, EN 61000-6-1, EN 60335-1.

et déclare par ailleurs qu'il est interdit de mettre la machine en service avant que la machine dans laquelle elle sera incorporée ou dont elle constitue une partie ait été considérée et déclarée conforme aux dispositions de la Directive 89/392/CEE et aux législations nationales la transposant, c'est-à-dire formant un ensemble incluant la machine concernée par la présente déclaration.

Benincà Luigi, Responsabile legale.
Sandrigo, 01/07/2004.



Declaración CE de conformidad para máquinas
(Directiva 89/392 CE, Apartado II, parte B)
Prohibición de puesta en servicio

Fabricante: **Automatismi Benincà S.r.l.**
Dirección: Via Capitello, 45 - 36066 Sandrigo (VI) - Italy

Declara que: la automatización para puertas basculantes modelo **ZED24**.

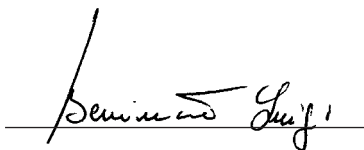
- está construída para ser incorporada en una máquina o para ser ensamblada con otras maquinarias para construir una máquina considerada por la Directiva 89/392 CE, como modificada;
- no es, por consiguiente, conforme en todos los puntos a la posiciones de esta Directiva;
- es conforme a las condiciones de las siguientes otras Directivas CE:
Directiva de la baja tensión 73/23/CEE, 93/68/CEE.
Directiva de compatibilidad electromagnética 89/336/CEE, 93/68/CEE

y que

- han sido aplicadas las siguientes (partes/claúsulas de) normas armonizadas:
EN 61000-6-3, EN 61000-6-1, EN 60335-1.

además declara que no ha permitido poner en servicio la maquinaria hasta que la máquina en la cual será incorporada o de la cual resultará componente esté identificada y no sea declarada la conformidad a las condiciones de la Directiva 89/392 CE y a la legislación nacional que le corresponda, vale decir, hasta que la maquinaria correspondiente a la presente declaración no forme un conjunto único con la máquina final.

Benincà Luigi, Responsable legal.
Sandrigo, 01/07/2004.



Deklaracja UE o zgodności z normami dla maszyn
(Wytyczna 89/392 UE, Załącznik II, Część B)
Zakaz użytkowania

Producent: **Automatismi Benincà S.r.l.**
Adres: Via Capitello, 45 - 36066 Sandrigo (VI) - Italia

Oświadcza że: Automatyzm do bram uchylnych model **ZED24**.

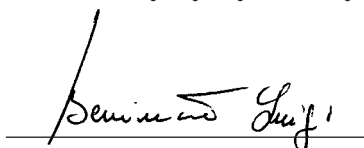
- został opracowany z myślą o wbudowaniu go do maszyny lub zmontowania z innymi urządzeniami w celu skonstruowania maszyny uznanej przez Wytyczną 89/392 UE, za zmodyfikowaną;
- nie jest więc zgodny we wszystkich punktach z Wytyczną;
- jest natomiast zgodny z wymogami innych, poniżej wyszczególnionych, Wytycznych UE:
Wytyczna o niskim napięciu 73/23/EWG i 93/68/EWG
Wytyczna o zdolności współdziałania elektromagnetycznego 89/336/EWG, 93/68/EWG.

i że:

- zastosowane zostały następujące normy (ich klauzule/części) standard:
EN 61000-6-3, EN 61000-6-1, EN 60335-1.

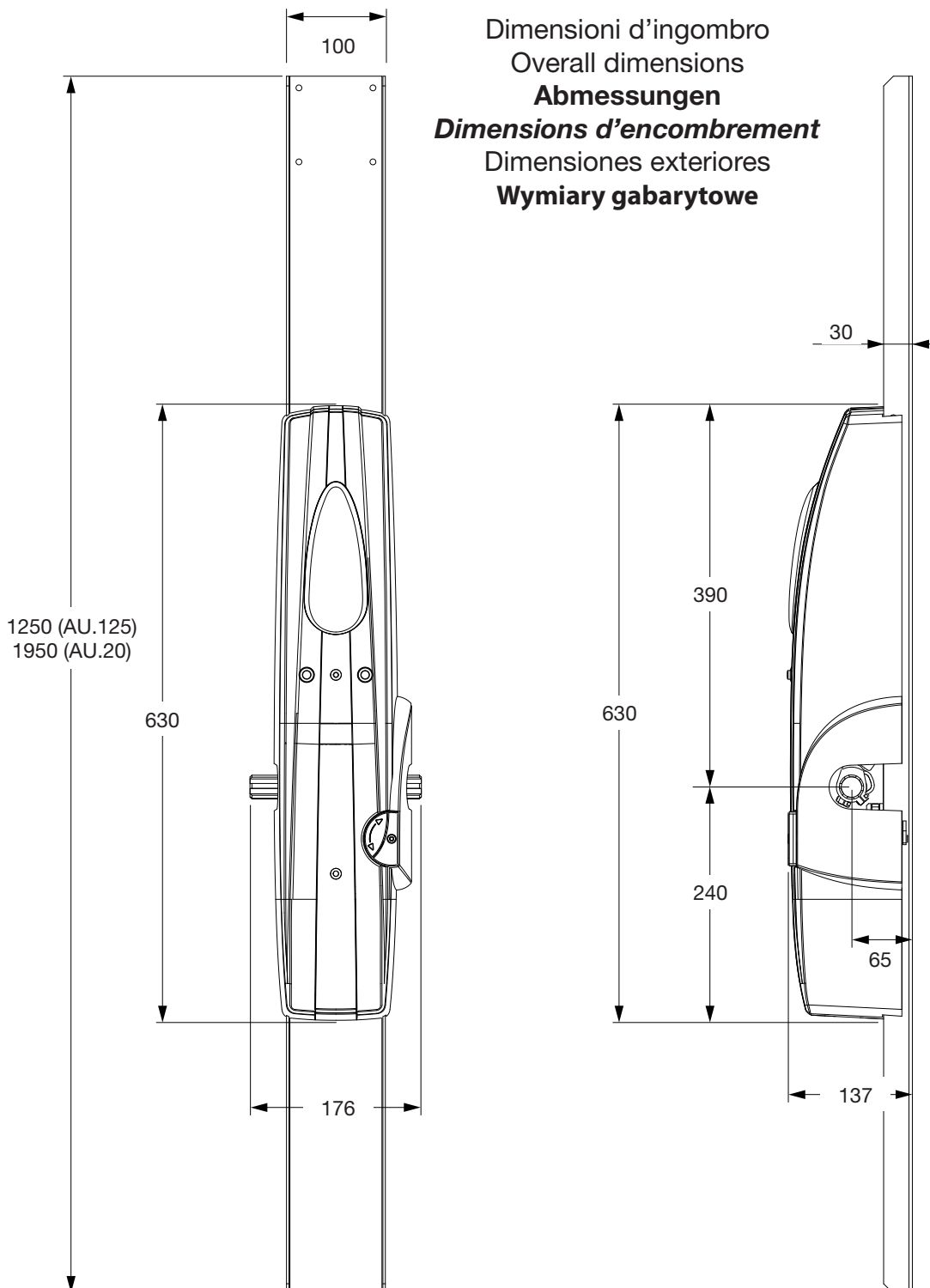
ponadto oświadcza, że zabronione jest stosowanie automatyzmu do czasu kiedy maszyna, do której ma być wbudowany lub stanowić jej element składowy, nie uzyska świadectwa identyfikacyjnego oraz świadectwa orzekającego jej zgodność z wymogami Wytycznej 89/392 UE oraz z przepisami obowiązującymi w kraju sprowadzającym urządzenie, a więc do czasu kiedy automatyzm stanowiący przedmiot niniejszego oświadczenia nie stanie się częścią składową urządzenia gotowego.

Benincà Luigi, Radca prawny
Sandrigo, 01/07/2004.



Dati tecnici	Technical data	Technische Daten	Donnees technique	Datos técnicos	Dane techniczne	ZED24
Alimentazione	Power supply	Speisung	Alimentation	Alimentación	Napięcie zasilania	24Vdc
Assorbimento.	Consumption	Stromaufnahme	Absorption	Consumo	Pobór prądu	8A
Potenza nominale	Power	Leistung	Puissance	Potencia	Pobór mocy	120W
Coppia nominale	Torque	Drehmoment	Couple	Par	Moment obrotowy	350Nm
Intermittenza lavoro	Jogging	Betriebsschaltung	Intermittence travail	Intermittencia operación	Przerywacz pracy	30%
Tempo apertura	Operating time	Betätigungszeit	Temps manoeuvre	Tiempo maniobra	Czas posuwu skrzydła	≈16s
Grado di protezione	IP class	IP Grad	Degré IP	Índice IP	Stopień IP	IP40*
Interv. termoprotez.	Thermal switch trig.	Temperaturschutzschalter	Interv. protect. therm.	Interv. termoprotección	Działanie termowył.	130°C
Temp. funzionamento	Operat. temperature	Betriebstemperatur	Temp. fonctionnement	Temp. funcionamiento	Temperatura działania	-20°C/+40°C
Rumorosità	Noise level	Geräuschentwicklung	Bruit	Ruido	Max. hałas	<70dB
Lubrificazione	Lubrication	Schmierung	Lubrification	Lubrificación	Smarowanie	AGIP GRLP1
Peso	Weight	Gewicht	Poids	Peso	Ciężar	10 kg

Disponibile versione IP44 - Available version IP44 - Vorhandene Version IP44 - Disponible version IP44 - Disponible versión IP44



Braccio del basculante
 Arm of the tilting mechanism
 Arm des Schwingtors
 Bras de la porte basculante
 Brazo de la puerta basculante
 Ramię bramy uchylnej

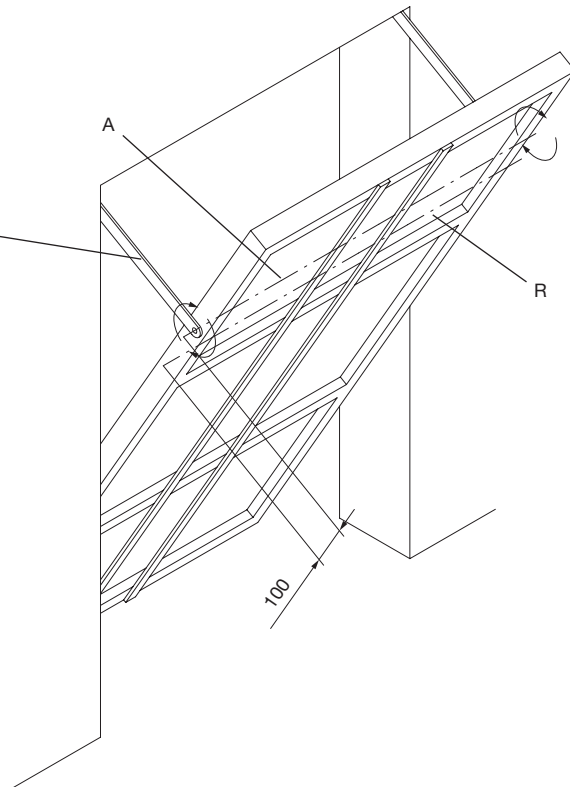
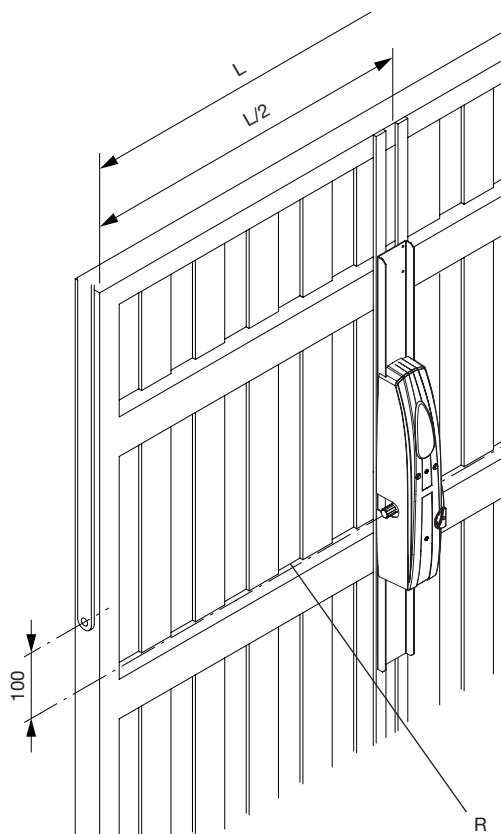


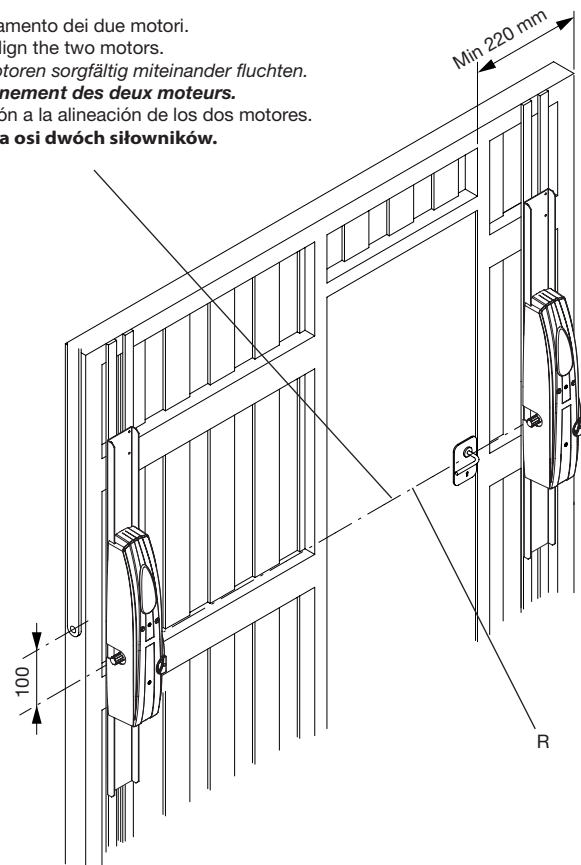
Fig.1

Curare l'allineamento dei due motori.
 Take care to align the two motors.
 Die beiden Motoren sorgfältig miteinander fluchten.
Veiller à l'alignement des deux moteurs.
 Prestar atención a la alineación de los dos motores.
Ustawianie na osi dwóch siłowników.



Installazione motore singolo centrale
 Installation of a single central motor
 Installation eines einzelnen, zentralen Motors
 Installation moteur unique central
 Instalación de un motor central
Instalacja jednopunktowa z jednym siłownikiem w centralnym miejscu bramy

Fig.2



Installazione laterale di 2 motori per basculante con portina.
 Side installations of 2 motors for an overhead door with small door.
 Seitliche Installation von 2 Motoren für ein Schwingtor mit Fußgängertür.
 Installation latérale de 2 moteurs pour porte basculante avec porte piéton incorporée.
 Instalación lateral de 2 motores para basculante con puerta.
Instalacja dwupunktowa z 2 siłownikami umieszczonymi po jednym na obu bokach bramy uchylnej posiadającej drzwi wejściowe.

Fig.3

Saldare su tutto il contorno
 Weld all round the border
 Entlang der gesamten Außenlinie schweißen
 Souder sur tout le pourtour
 Soldar en todo el contorno
 Spawać na całym konturze



Fig.4

Mettere a livello
 Set level
 Gerade ausrichten
 Mettre de niveau
 Nivelar
 Wypoziomowanie

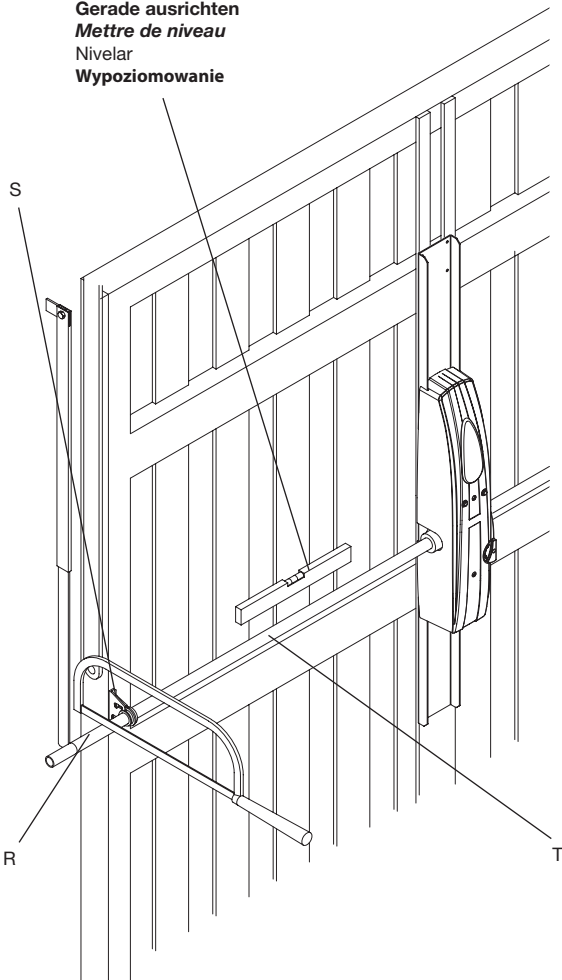
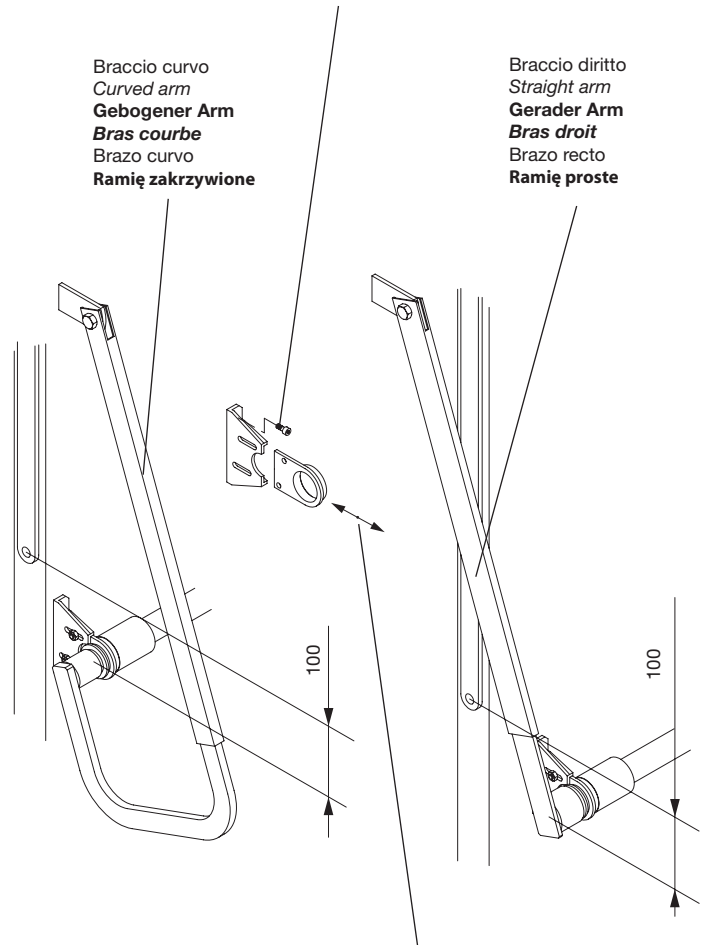


Fig.6

Fissare con n° 4 viti autofilettanti Ø4.8 o con viti M5 o con rivetti Ø4.8.
 Secure with 4 self-tapping screws Ø4.8 or with M5 screws or with rivets Ø4.8.
 Mit 4 selbstschneidenden Schrauben Ø4.8, mit Schrauben M5 oder Nieten Ø4.8 befestigen.
 Fixer avec n° 4 vis autotaraudeuses Ø 4,8 ou avec vis M5 ou avec rivets Ø 4,8.
 Fijar con 4 tornillos de autorosca Ø4.8 o con tornillos M5 o con remaches Ø4.8.
 Mocować za pomocą 4 śrub samogwintujących o Ø 4.8, śrub M5 lub naciętych gwoździ dwułębkowych o Ø 4.8.



Regolare per ottenere il parallelismo del tubo con la porta basculante
 Regulate to obtain parallel positioning of the tube with respect to the overhead door
 So regulieren, dass ein perfekter Parallelismus des Rohrs mit dem Schwingtor erhalten wird.
 Régler pour obtenir le parallélisme du tube avec la porte basculante
 Regular para que el tubo esté paralelo a la puerta basculante
 Regulować do momentu równoległego ustawienia rurki z bramą uchyln

Fig.5

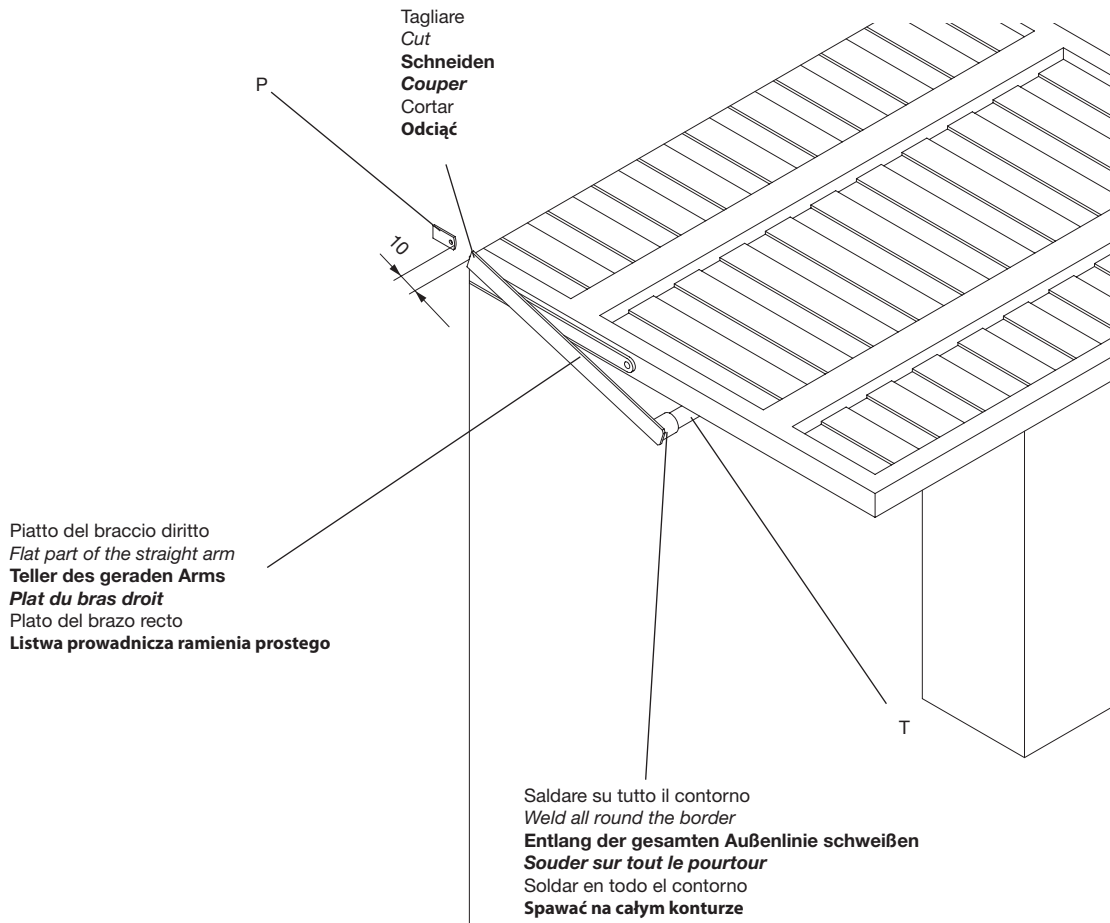


Fig.7

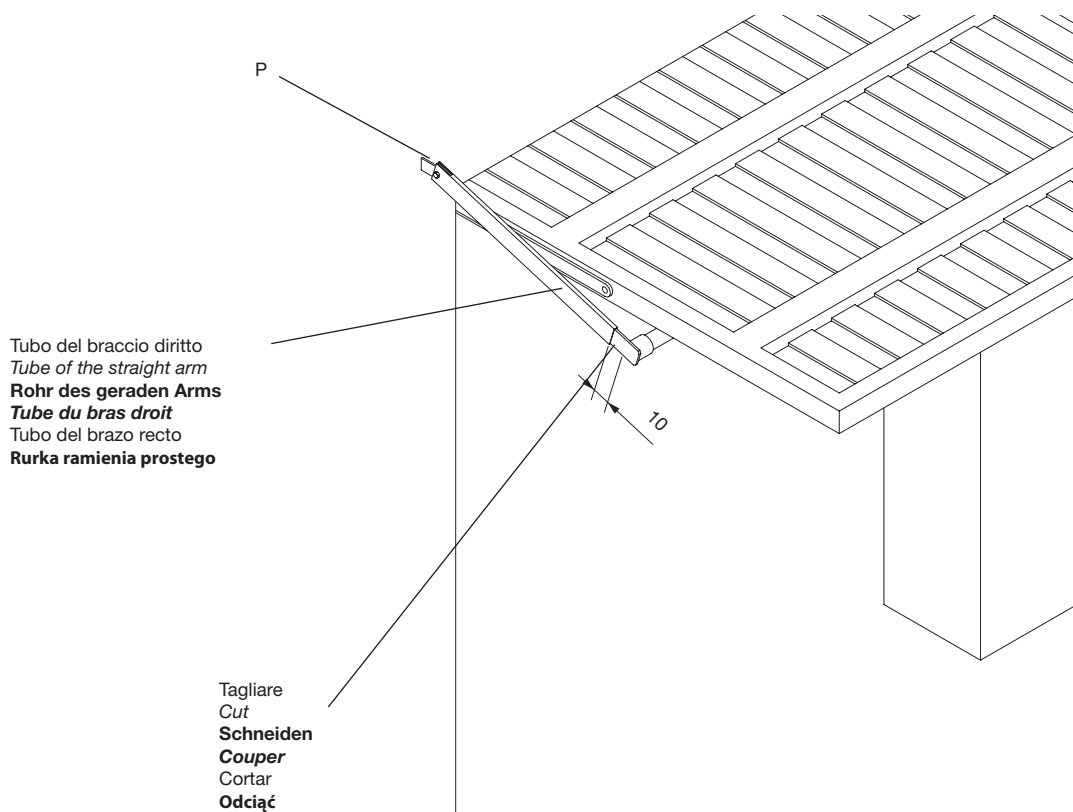


Fig.8

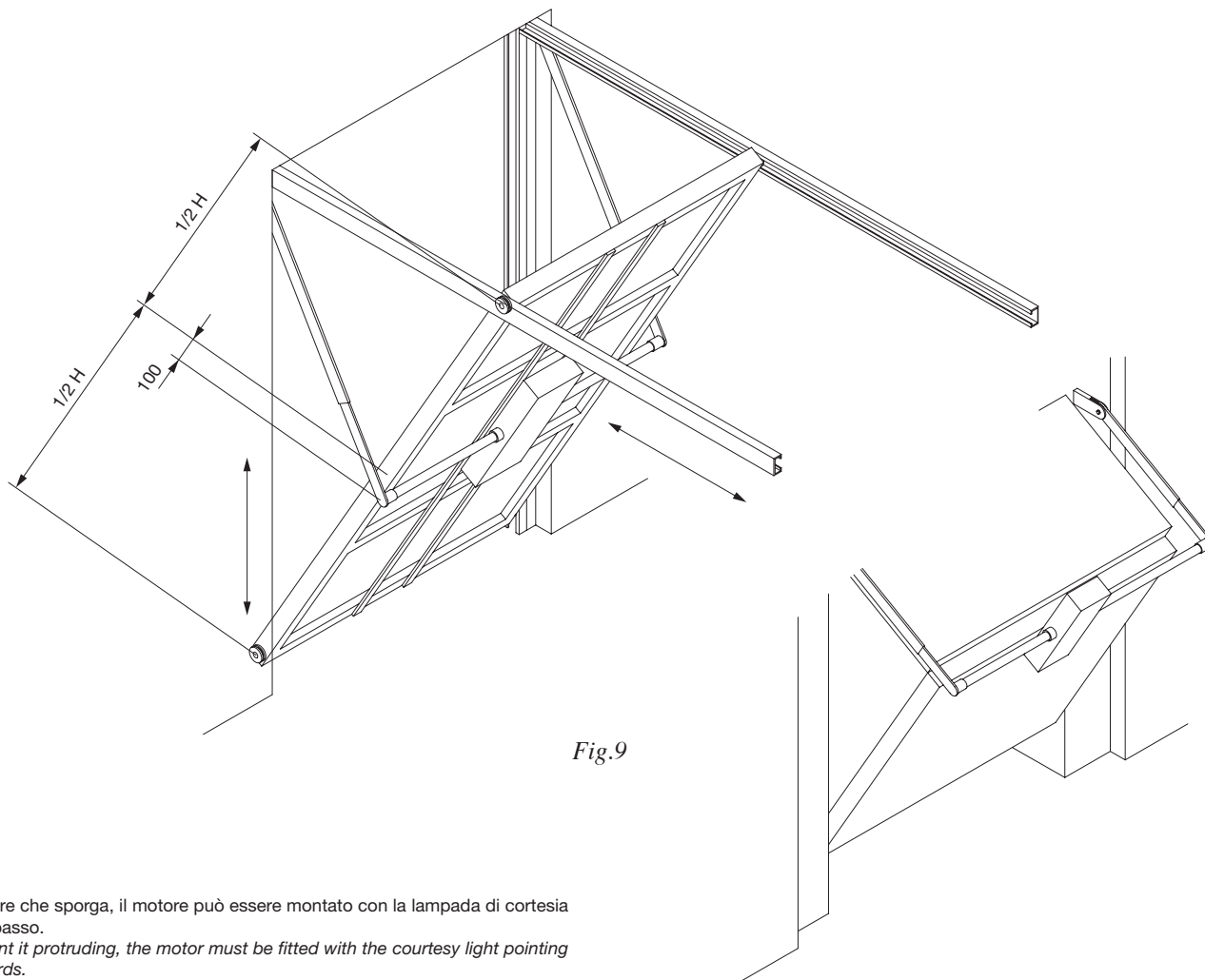


Fig.9

Per evitare che sporga, il motore può essere montato con la lampada di cortesia verso il basso.

To prevent it protruding, the motor must be fitted with the courtesy light pointing downwards.

Damit der Motor nicht übersteht, kann er so montiert werden, dass die Notbeleuchtung nach unten zeigt.

Pour éviter qu'il dépasse, le moteur peut être monté avec l'éclairage automatique vers le bas

Para que el motor no sobresalga, se puede montar con la lámpara de cortesía hacia abajo.

By zapobiec wychylaniu się siłownika, można go montować z lampą tylną skierowaną do dołu.

La quota 100 sulle porte basculanti normali diventa 120 dallo snodo del telo basculante all'asse motore.

The height 100 on normal overhead doors becomes 120 from the articulation of the tilting sheet to the motor axis.

Die Quote 100 an normalen Schwingtoren wird zu 120 ab dem Gelenkteil des Schwingtorblatts bis zur Motorachse.

La hauteur 100 sur les portes basculantes normales devient 120 de l'articulation du tablier basculant à l'axe moteur.

La cota 100 en las puertas basculantes normales será de 120 desde la articulación del panel basculante hasta el eje del motor.

Poziom odpowiadający liczbie 100 w przypadku bram uchylnych zwyczajnych dochodzi do 120, odległość od przegubu pancerna uchylnego do wału silnika.

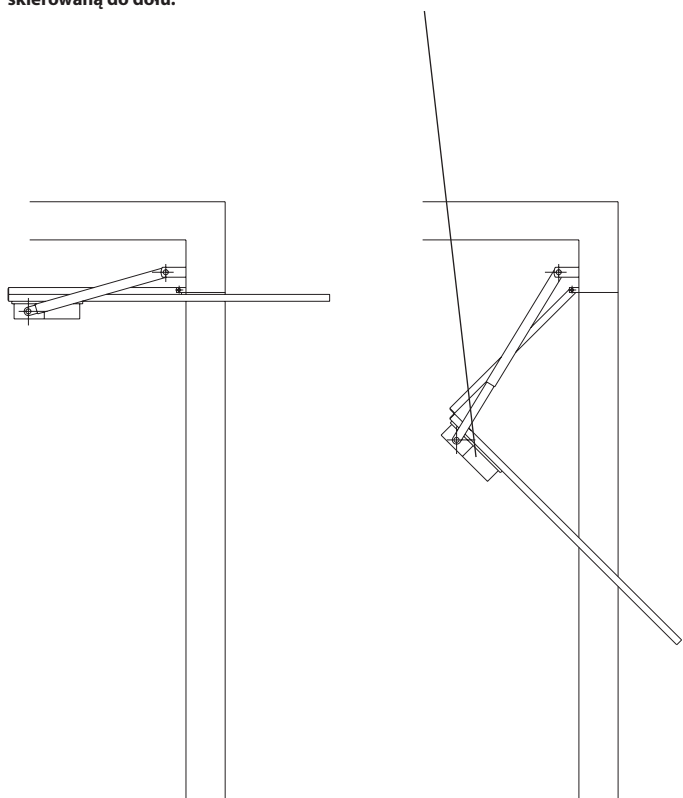
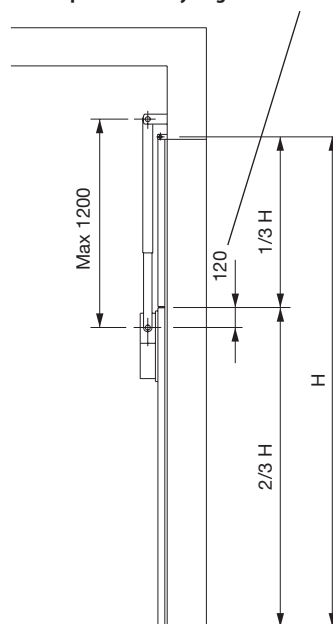
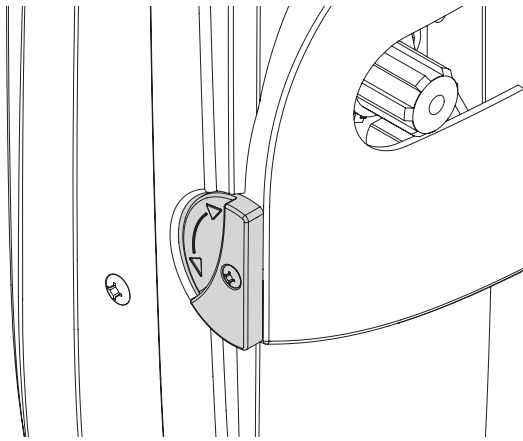
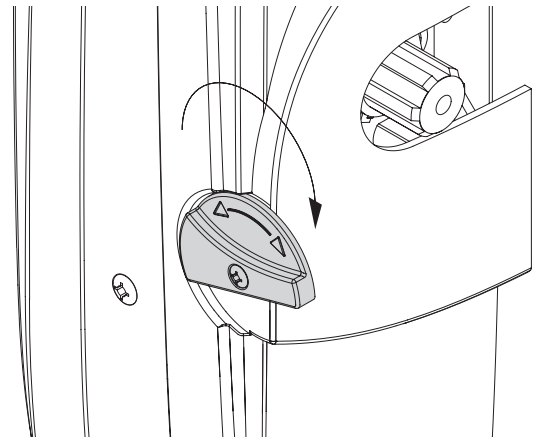


Fig.10





Funzionamento Automatico
 Automatic operation
Automatikbetrieb
Fonctionnement automatique
 Funcionamiento automático
Funkcjonowanie automatyczne



Sblocco per manovra manuale
 Release for manual manoeuvring
 Entriegelung zur manuellen Bedienung
Débloccage pour manœuvre manuelle
 Desbloqueo para maniobra manual
Rozsprzęglanie dla manewru ręcznego

Fig.11

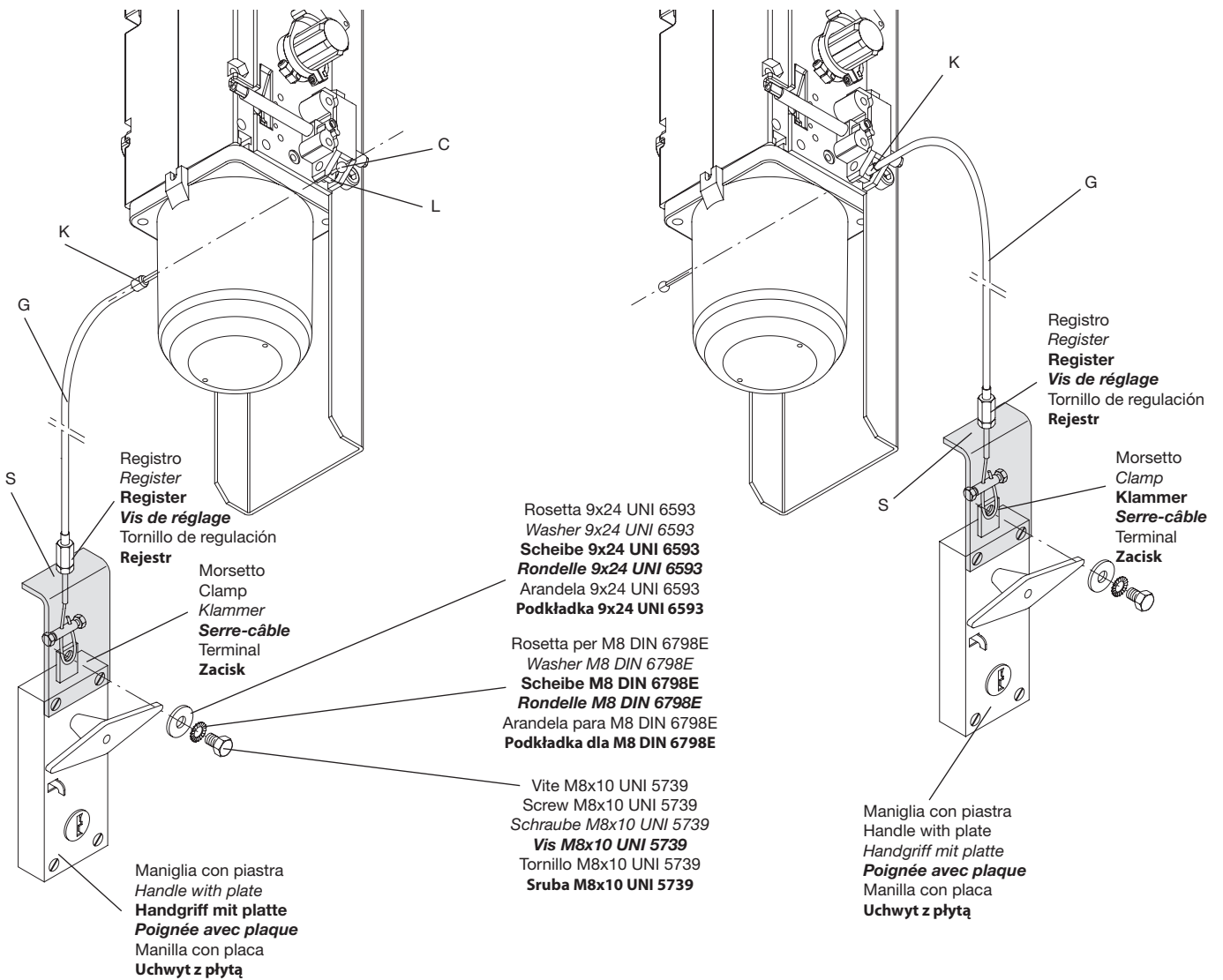


Fig.12

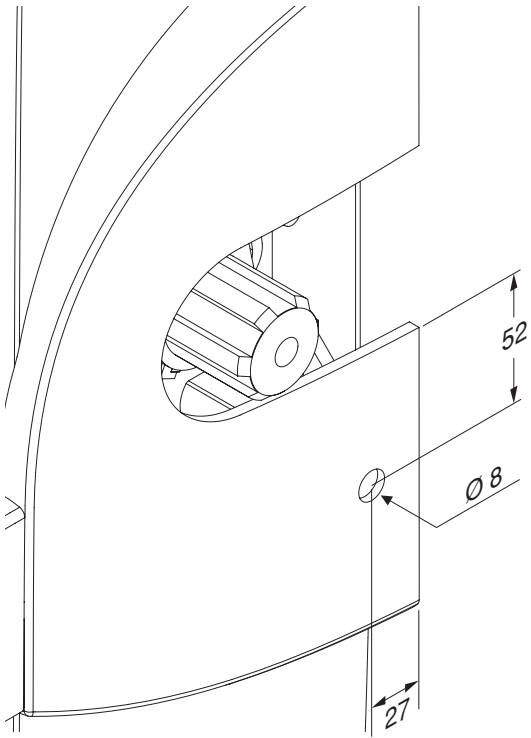


Fig.13

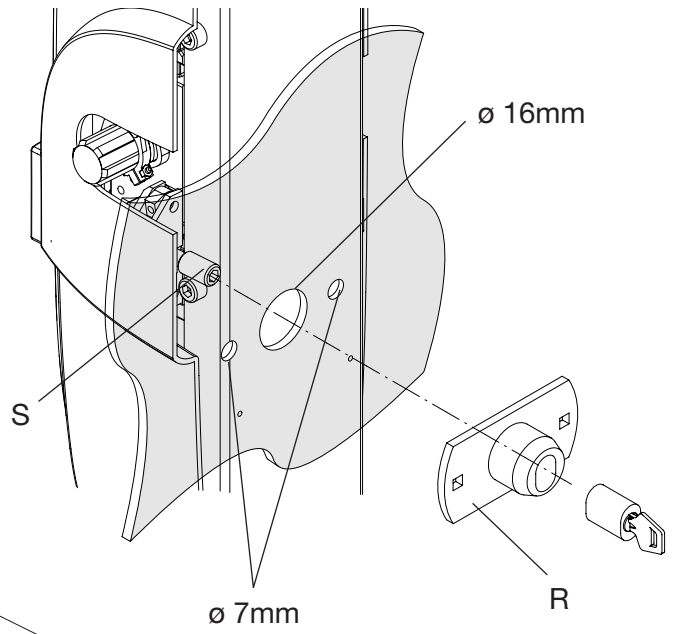
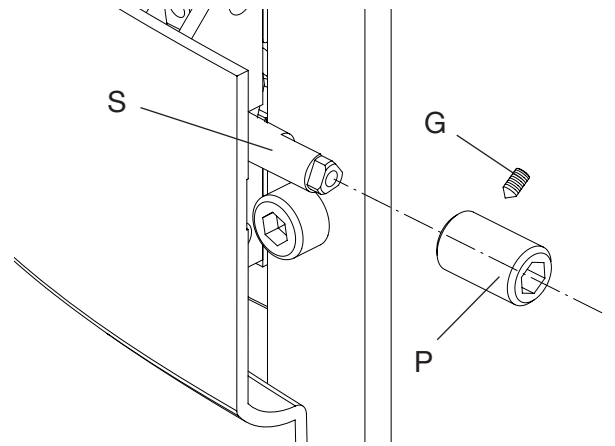


Fig.14

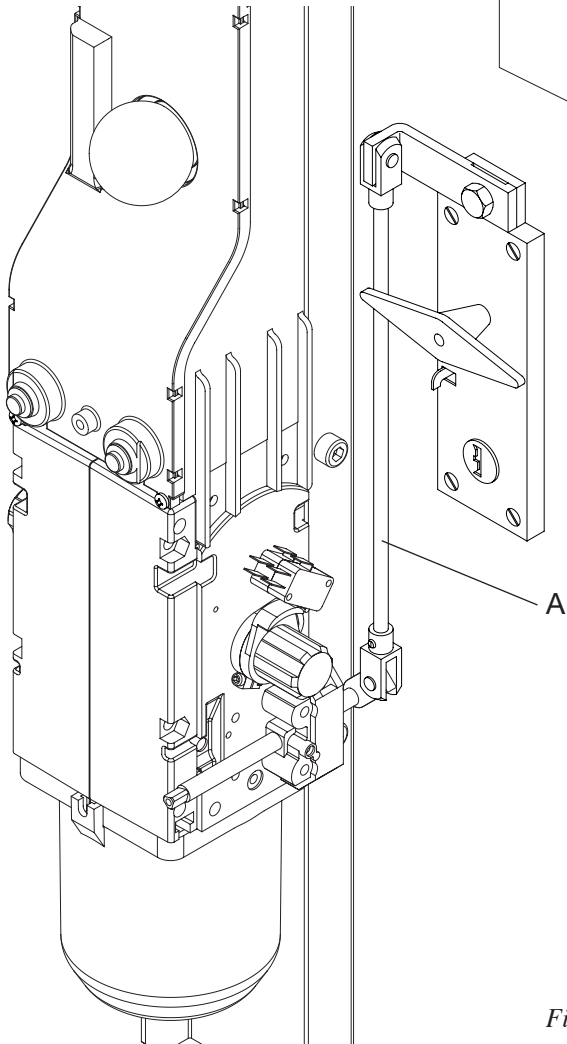
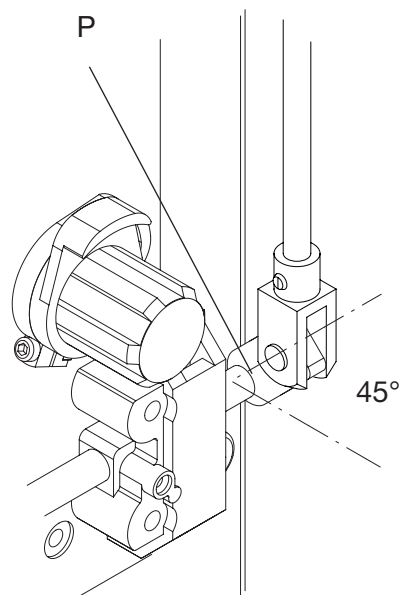


Fig.15



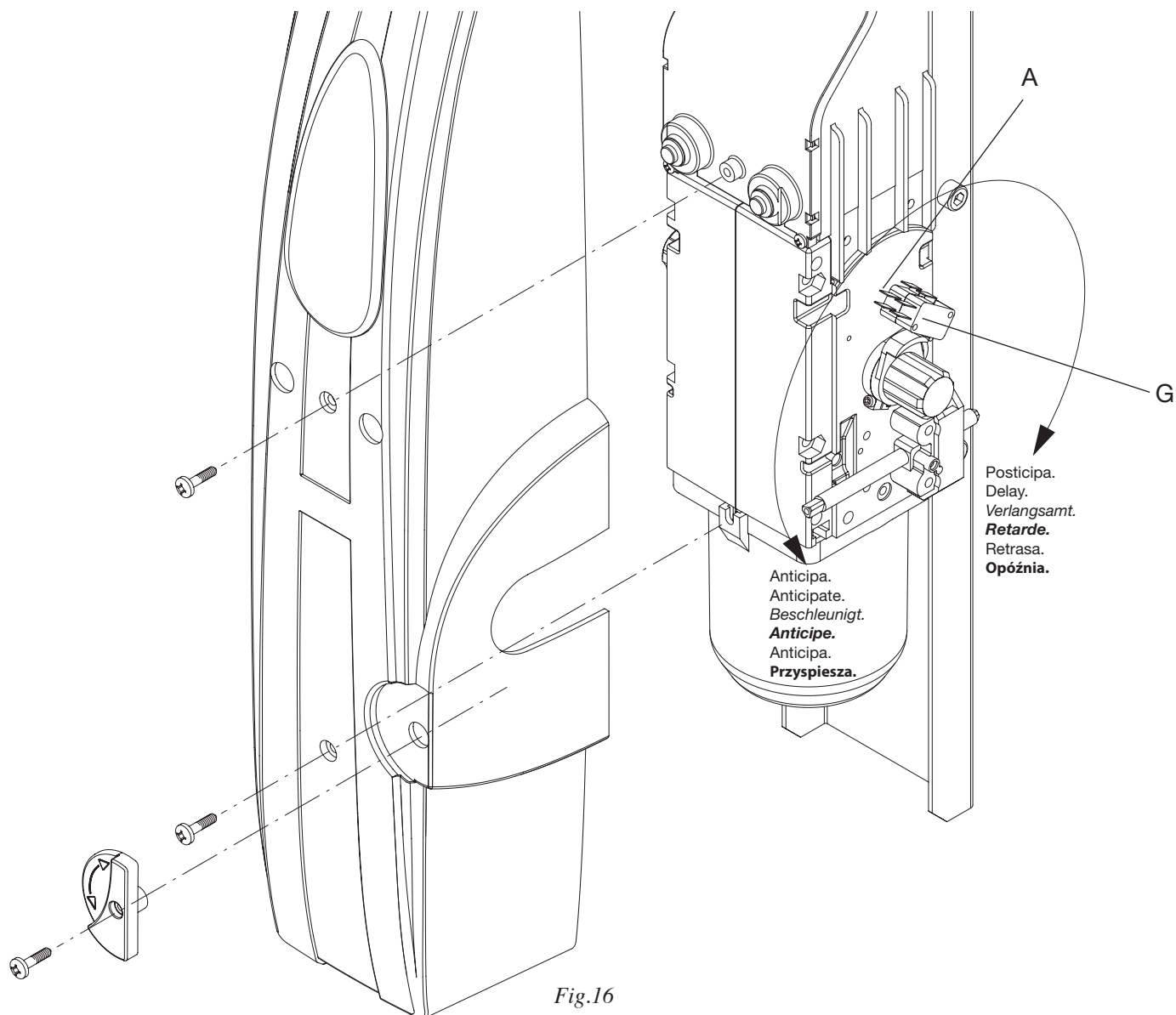
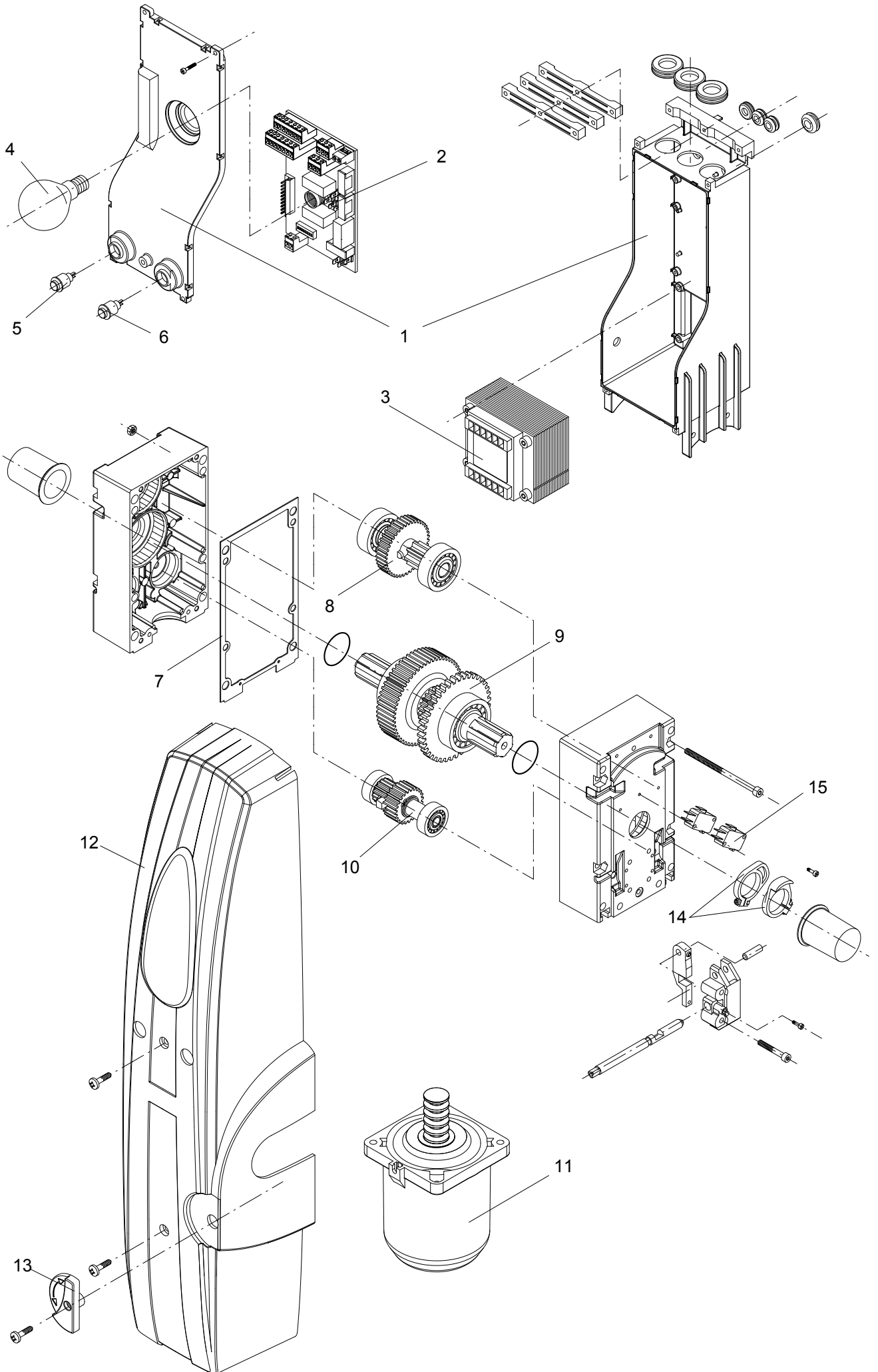


Fig.16

Pos.	ZED24						Cod.
	Denominazione - Description - Bezeichnung - Dénomination - Denominación - Określenie						
1	Contentore centrale	Control unit container	Gehäuse für Steuerzentrale	Coffret logique de commande	Caja de la central	Obudowa centraliki	9686103
2	Centrale	Control unit	Steuerzentrale	Logique de commande	Central	Centralika	9686173
3	Trasformatore	Transformer	Transformator	Transformateur	Transformador	Transformator	9686177
4	Lampadina	Light	Lampe	Lampe	Lámpara	Lampka	9686174
5	Pulsante Nero	Black button	Schwarze Taste	Bouton-poussoir noir	Pulsador negro	Przycisk Czarny	9686151
6	Pulsante Rosso	Red button	Rote Taste	Bouton-poussoir rouge	Pulsador rojo	Przycisk Czerwony	9686152
7	Guarnizione	Gasket	Dichtung	Joint	Junta	Uszczelka	9686153
8	Pignone	Pinion	Ritzel	Pignon	Piñón	Koło zębate	9686011
9	Albero uscita	Output shaft	Abtriebswelle	Arbre sortie	Eje de salida	Wał wyjściowy	9686009
10	Pignone	Pinion	Ritzel	Pignon	Piñón	Wał napędowy	9686170
11	Motore	Motor	Motor	Moteur	Motor	Silnika	9686167
12	Carter	Casing	Gehäuse	Carter	Cárter	Karter	9686250
13	Maniglia sblocco	Release handle	Entriegelungshebel	Poignée déblocage	Manilla de desbloqueo	Klamka pokrętna odblok.	9686157
14	Camme FC	Limit stop cams	Endschalternocken	Cames FC	Álabes FC	Krańcówki Krzywki	9686158
17	Finecorsa	Limit stop	Endschalter	Fins de course	Fines de carrera	Krańcówka	9686292
17a	Finecorsa IP44	IP44 Limit stop	Endschalter IP44	Fins de course IP44	Fines de carrera IP44	Krańcówka IP44	9686260



Introduzione

Ci congratuliamo con Voi per aver scelto il motoriduttore ZED24.

Tutti gli articoli della vasta gamma Benincà sono il frutto di una ventennale esperienza nel settore degli automatismi e di una continua ricerca di nuovi materiali e di tecnologie all'avanguardia.

Proprio per questo, oggi siamo in grado di offrire dei prodotti estremamente affidabili che, grazie alla loro potenza, efficacia e durata, soddisfano pienamente le esigenze dell'utente finale.

Tutti i nostri prodotti vengono costruiti in conformità alle normative vigenti e sono coperti da garanzia.

Inoltre, una polizza R. C. prodotti stipulata con primaria compagnia assicurativa copre eventuali danni a cose o persone causati da difetti di fabbricazione.

1. Notizie generali

Per un buon funzionamento dell'automazione in oggetto, la porta basculante deve rispondere alle seguenti caratteristiche:

- buona robustezza e rigidità
- buona equilibratura
- buona scorrevolezza delle guide.

In ogni caso l'apertura e la chiusura manuali devono potersi eseguire con facilità.

2. Caratteristiche generali

ZED24 è un'automazione per porte basculanti a contrappesi, a montaggio centrale o laterale.

Compatto e lineare, il motoriduttore ZED24 si adatta a qualsiasi tipo di porta basculante.

ZED24 oltre a garantire il massimo dell'affidabilità, offre un movimento continuo, regolare e silenzioso. L'applicazione è di facile esecuzione e può avvenire mediante viti o saldatura.

L'irreversibilità del motoriduttore assicura la chiusura della porta senza l'impiego di elettroserrature.

In caso di mancanza di corrente lo sblocco avviene mediante la semplice rotazione di una manopola situata sul motoriduttore..

3. Accessori indispensabili per il montaggio

- Braccio dritto AU.D oppure braccio curvo AU.C.
- Coppia di tubi L 1500 mm con bussola e staffe AU.45Z (solo per montaggio centrale).
- Bussola calettata AU.45B (solo per montaggio laterale).

4. Accessori supplementari

- Tubo L 150 mm con bussola e staffa (per montaggio laterale) AU.45T.
- Braccio dritto con bussola saldata AU.D45 (evita la saldatura in opera della bussola AU.45B al braccio AU.D).
- AU.45L bussola di collegamento tra il motoriduttore ed il tubo di torsione senza saldatura (spinata) completo con tubo di torsione L 2000 mm.
N.B.: Questo accessorio unito al AU.D45 ed al AU.G45 permette l'installazione completa senza effettuare alcuna saldatura.
- Innesto con staffa AU.G45 (permette il collegamento del braccio AU.D45 al tubo AU.45Z senza saldature).
- Sblocco da esterno con chiave personalizzata ZED.E.
- Sblocco dainterno/esterno a maniglia con chiave personalizzata ZED.SE.
- ZED.MS sblocco a filo.

5. Messa in posa dell'automatismo

5.1 Prefazione

L'automazione con un solo motore a montaggio centrale è consigliabile per porte basculanti di area inferiore od uguale a 12 m²; per dimensioni superiori o per basculanti con portina utilizzare n° 2 motori laterali.

5.2 Operazione n° 1

Individuato l'asse di rotazione della porta basculante A, determinare l'asse R passante inferiormente alla distanza di 100 mm (fig. 1); questo è l'asse dell'albero scanalato uscente dal motoriduttore.

Ancorare quindi la piastra del motoriduttore alla porta seguendo le indicazioni delle figg. 2 e 3.

5.3 Operazione n° 2 (fig. 4).

Fissare la piastrina P sul montante o sul traverso superiore della basculante oppure a muro a fianco del braccio della porta. (In ogni caso il braccio B deve essere sistemato tra il montante ed il braccio della porta basculante; se questo spazio è insufficiente utilizzare il braccio curvo art. AU.C che permette di lavorare in asse con il braccio della porta basculante).

5.4 Operazione n° 3 (fig. 6).

Fissare provvisoriamente la staffa S con il tubo T infilato sia in quest'ultima che nell'albero scanalato del motoriduttore.

Rilevare la misura del tubo T in modo che sia allineato al braccio B.

Tagliare quindi il tubo a misura.

Fissare ora la staffa S mediante viti o rivetti avendo cura di mettere in bolla il tubo T.

Quest'ultimo deve anche essere parallelo al telo della basculante; a tal proposito usufruire della regolazione di cui fig. 5.

5.5 Operazione n° 4

Portare la porta basculante in apertura e tagliare i due componenti del braccio dritto secondo le indicazioni delle figg. 7 e 8.

Saldare poi il piatto del braccio al tubo T (fig. 7) oppure utilizzare il braccio AU.D45.

Infilare il piatto nel tubo e quindi fissare quest'ultimo al piatto P mediante vite M10 e dado autobloccante (in dotazione).

5.6 Operazione n° 5

Se necessario riequilibrare la porta aumentando i contrappesi o il tiro delle molle in modo che le manovre manuali risultino facili da compiere.

6. Applicazioni particolari

Oltre alle normali porte basculanti (a contrappeso e guide verticali), ZED24 consente di automatizzare:

6.1 Porte a guide orizzontali e verticali fig. 9 (l'installazione risulta analoga a quella descritta al punto 5).

6.2 Porte basculanti snodate (fig. 10). Per l'installazione seguire il punto 5 integrato con le indicazioni di fig.10.

6.3 Porte basculanti a molla (per il montaggio seguire le indicazioni del punto 5).

N.B.: Per poter essere automatizzate queste porte devono però essere a guida verticale.

7. Manovra manuale

La manovra manuale della porta basculante è realizzabile in diversi modi:

7.1 **Sblocco interno a maniglia** (fig. 11).

- Ruotare di 90° la manopola di sblocco come indicato in Fig.11
- L'automazione è così disinserita. E' ora possibile aprire/chiedere manualmente l'anta.
- Per ripristinare il funzionamento automatico, riportare la manopola di sblocco nella posizione iniziale.

7.2 **Sblocco a filo art. ZED.MS** (fig. 12-13).

Nota: Lo sblocco a filo può essere installato con la guaina a sinistra o a destra dell'attuatore, a seconda della posizione della maniglia di apertura della porta. In fig.12 sono illustrate entrambe le installazioni.

E' necessario praticare un piccolo foro per il passaggio della guaina, le quote di foratura, valide per entrambi i lati del carter sono indicate in fig.13.

- Infilare il cavo di acciaio C sulla leva L.
- Passare la guaina G con il capocorda K fino a mandarla in battuta sul corpo carter del motore.
(Nel caso di guaina a destra il cavo viene inserito dalla parte opposta e il capocorda K va in battuta sulla leva L)
- Fissare il cavo di acciaio C nella maniglia con il morsetto come indicato in fig. 12.
- Fissare la staffa S.
- Mettere in tensione il cavo utilizzando la vite di registro.
- Ruotare la maniglia per sbloccare.
- Ruotando nuovamente la maniglia, la prima manovra ripristinerà il normale funzionamento.

7.3 **Sblocco esterno con chiave personalizzata ZED.E** (fig. 14).

- Fissare il perno P, al perno di sblocco S utilizzando l'apposito grano G, come indicato in figura 14.
- In asse con il perno di sblocco S realizzare un foro di circa 16mm di diametro.
- Utilizzando la piastrina R come dima di foratura realizzare i due fori laterali \varnothing 7 mm per le viti di fissaggio.
- Fissare la piastrina alla porta.

7.4 **Sblocco interno/esterno a maniglia con chiave personalizzata ZED.SE** (Fig.15)

- Fissare la piastrina P prima di montare l'attuatore, in posizione 45° come indicato in Fig.15.
- Provvedere al montaggio dello sblocco tagliando l'astina A a misura.

8. Regolazione dei finecorsa (fig. 16)

ZED24 dispone di finecorsa incorporati sia per l'apertura che per la chiusura, per la regolazione agire come segue:

- Svitare la vite V e togliere il carter C.
- Allentare il grano G.
- Ritardare o anticipare l'intervento del finecorsa ruotando la camma A e serrare moderatamente il grano G.

ATTENZIONE

La polizza RC prodotti, che risponde di eventuali danni a cose o persone causati da difetti di fabbricazione, richiede la conformità dell'impianto alle normative vigenti e l'utilizzo di accessori originali Benincà.

Introduction

We congratulate you for choosing the ZED24 gear motor.

All the items in the vast Benincà range are the fruit of twenty years of experience in the sector of automatism and of a continuous search for new materials and state-of-the-art technologies.

For this very reason, today we are able to offer extremely reliable products which, thanks to their power, efficiency and long life, fully satisfy the demands of the end user.

All our products are made in conformity with the regulations in force and are covered by guarantee.

Moreover, a TPL policy stipulated with a leading insurance company covers any damage to persons or things caused by manufacturing defects.

1. General information

For good operation of this automation, the overhead door must possess the following characteristics:

- good robustness and rigidity
- good balancing
- good sliding of the guides.

In any case, it must be possible to perform manual opening and closing with ease.

2. General characteristics

ZED24 is an automation for overhead doors with counterweights, for central or side assembly.

Compact and linear, the ZED24 gear motor adapts to any type of overhead door.

As well as guaranteeing maximum reliability, ZED24 offers a continuous, regular and silent movement.

It is easy to fit using screws or welding.

The gear motor is irreversible which ensures that the door can be closed without the use of electric locks.

In the event of a power cut the door may be released by simply turning a knob on the gear motor.

3. Indispensable accessories for assembly

- Straight arm AU.D or curved arm AU.C.
- Pair of tubes L 1500 mm with bush and brackets AU.45Z (only for central assembly).
- Keyed-on bush AU.45B (only for side assembly).

4. Additional accessories

- Tube L 150 mm with bush and bracket (for side assembly) AU.45T.
- Straight arm with welded bush AU.D45 (avoids on-site welding of the bush AU.45B to the arm AU.D).
- AU.45L connecting bush between the gear motor and the torque tube without welding (with a dowel) complete with torque tube L 2000 mm.
N.B.: Together with the AU.D45 and the AU.G45, this accessory allows complete installation without making any welds.
- Coupling with bracket AU.G45 (allows the connection of the arm AU.D45 to the tube AU.45Z without welds).
- External release with customized key ZED.E.
- Release from inside/outside by means of a handle with customized key ZED.SE.
- ZED.MS wire release.

5. Installing the automatism

5.1 Preface

The automation with only one motor and central assembly is recommended for overhead doors with an area less than or equal to 12 m²; for larger dimensions or for overhead doors with a built-in small door use 2 side motors.

5.2 Operation n° 1

After identifying the axis of rotation of the overhead door A, determine the axis R passing through the bottom at a distance of 100 mm (fig. 1); this is the axis of the splined shaft that comes out of the gear motor.

Then anchor the plate of the gear motor to the door following the indications in figs. 2 and 3.

5.3 Operation n° 2 (fig. 4).

Fix the plate P onto the upright or the upper cross member of the overhead door or onto the wall next to the arm of the door. (In any case the arm B must be positioned between the upright and the arm of the overhead door; if this space is insufficient, use the curved arm art. AU.C which allows you to work in axis with the arm of the overhead door.

5.4 Operation n° 3 (fig. 6).

Provisionally fix the bracket S with the tube T, inserted both into the bracket and into the splined shaft of the gear motor.

Measure the tube T so that it is aligned with the arm B.

Then cut the tube to size.

Now fix the bracket S with screws or rivets, taking care to set the tube T absolutely level.

The tube must also be parallel to the sheet of the overhead door; to ensure this, regulate as shown in fig. 5.

5.5 Operation n° 4

Bring the overhead door into open position and cut the two components of the straight arm following the indications in figs. 7 and 8.

Then weld the flat part of the arm to the tube T (fig. 7) or use the arm AU.D45.

Insert the flat part in the tube and then fix the latter to the flat part P with a screw M10 and self-locking nut (provided).

5.6 Operation n° 5

If necessary rebalance the door by increasing the counterweights or the pull of the springs so that manual manoeuvres can be performed easily.

6. Particular applications

As well as ordinary overhead doors (with counterweight and vertical guides), ZED24 can be used for the automated operation of:

6.1 Doors with horizontal and vertical guides, fig. 9 (the installation is similar to that described in point 5).

6.2 Articulated overhead doors (fig. 10). For installation follow point 5 integrated with the indications in fig.10.

6.3 Overhead doors with a spring (for installation follow the indications in point 5).

N.B.: In order to be automated these doors must have a vertical guide.

7. Manual manoeuvre

The manual manoeuvre of the overhead door may be achieved in various ways:

7.1 Internal release of the handle (fig. 11).

- Turn the release knob by 90° as indicated in Fig.11
- In this way the automation is deactivated. It is now possible to open/close the door by hand.
- To restore automatic operation, return the release knob to its initial position.

7.2 Wire release art. ZED.MS (fig. 12-13).

Note: The wire release may be installed with the sheath on the left or the right of the actuator, depending on the position of the handle for opening the door. Fig. 12 shows both installations.

It is necessary to make a small hole for the sheath to pass through; the drilling measurements, valid for both sides of the casing, are indicated in fig.13.

- Fit the steel cable C onto the lever L.
- Pass the sheath G with the cable terminal K until it rests against the motor casing body.
(If the sheath is on the right the cable is inserted from the opposite side and the cable terminal K rests against the lever L)
- Fix the steel cable C in the handle with the terminal as indicated in fig. 12.
- Fix the bracket S.
- Tighten the cable using the registering screw.
- Turn the handle to release it.
- When the handle is turned again, the first manoeuvre will restore normal operation.

7.3 External release with customised key ZED.E (fig. 14).

- Fix the pin P to the release pin S using the special dowel G, as indicated in figure 14.
- On axis with the release pin S, make a hole with a diameter of about 16mm.
- Using the plate R as a drilling template, make the two holes at the sides $\varnothing 7$ mm for the fixing screws.
- Fix the plate to the door.

7.4 Release from inside/outside by means of a handle with customized key ZED.SE (Fig.15)

- Fix the plate P before fitting the actuator, in position 45° as indicated in Fig.15.
- Assemble the release mechanism, cutting the rod A to size.

8. Regulation of the limit stops (fig. 16)

ZED24 has built-in limit stops both for opening and for closing; to regulate them, proceed as follows:

- Unscrew the screw V and remove the casing C.
- Slacken the dowel G.
- Delay or anticipate the intervention of the limit stop by rotating the cam A and moderately tighten the dowel G.

ATTENTION

The TPL policy on the products, which covers any damage to persons or things caused by manufacturing defects, requires that the system comply with the regulations in force and that authentic Benincà accessories be used.

Einführung

Wir beglückwünschen Sie zum Kauf des Getriebemotors ZED24.

Alle Artikel des reichen Benincà-Angebots sind das Ergebnis einer zwanzigjährigen Erfahrung auf dem Gebiet der Automatisierung und der ständigen Erforschung neuer Materialien und moderner Technologien.

Eben darum sind wir heute in der Lage, extrem zuverlässige Produkte anzubieten, die dank ihrer Leistungsfähigkeit, Effizienz und Haltbarkeit alle Anforderungen des Endverbrauchers voll erfüllen.

Alle unsere Produkte werden in Konformität mit den einschlägigen Normen konstruiert und sind mit einer Garantie ausgestattet.

Daneben gewährleistet eine Produkthaftpflichtversicherung bei einer führenden Versicherungsagentur die Deckung eventueller Sach- oder Personenschäden, die durch Fabrikationsfehler entstehen können.

1. Allgemeine Hinweise

Für die einwandfreie Funktion der Automatisierung muss das Schwingtor folgende Merkmale aufweisen:

- gute Robustheit und Steifigkeit
- gute Auswuchtung
- gutes Gleitvermögen der Führungen.

Die manuelle Bedienung für Öffnen und Schließen muss in jedem Fall problemlos sein.

2. Allgemeine Merkmale

ZED24 ist eine Automatisierung für Schwingtore mit Gegengewicht mit seitlicher oder zentraler Montage.

Der kompakte, lineare Getriebemotor ZED24 eignet sich für jeden Schwingtortyp.

ZED24 garantiert nicht nur für maximale Zuverlässigkeit, sondern bietet eine kontinuierliche, flüssige und geräuschlose Bewegung. ZED24 ist einfach anzubringen und kann angeschraubt oder angeschweißt werden.

Die Nichtumkehrbarkeit des Getriebemotors sorgt für den zuverlässigen Verschluss des Tors, ohne Einsatz von Elektroschlössern.

Im Falle eines Stromausfalls erfolgt die Entriegelung einfach durch Verstellen des Drehknopfs am Getriebemotor.

3. Zur Montage notwendiges Zubehör

- Gerader Arm AU.D, oder gebogener Arm AU.C.
- Paar Rohre L 1500 mm mit Buchse und Bügel AU.45Z (nur für zentrale Montage).
- Aufgezogene Buchse AU.45B (nur für seitliche Montage).

4. Optionales Zubehör

- Rohr L 150 mm mit Buchse und Bügel (für seitliche Montage) AU.45T.
- Gerader Arm mit geschweißter Buchse AU.D45 (dadurch wird das Anschweißen der Buchse AU.45B an den Arm AU.D vor Ort vermieden).
- AU.45L Verbindungsbuchse zwischen Getriebemotor und Torsionsstab, ohne Schweißen (verdübelt), komplett mit Torsionsstab L 2000 mm.
NB: Dieses Zubehör ermöglicht in Verbindung mit AU.D45 und AU.G45 die vollständige Installation, ganz ohne Schweißungen.
- Kupplungsstück mit Bügel AU.G45 (ermöglicht die Verbindung des Arms AU.D45 mit dem Rohr AU.45Z, ohne Schweißungen).
- Entriegelung von außen mittels personalisiertes Schlüssels ZED.E.
- Griff-Entriegelung von innen/außen mit personalisiertem Schlüssel ZED.SE.
- ZED.MS Kabel-Entriegelung

5. Installation der Torautomatisierung

5.1 Vorwort

Die Torautomatisierung mit nur einem, mittig montierten Motor empfiehlt sich für Schwingtore mit einer Fläche bis 12 m²; während für größere Tore oder für Schwingtore mit Durchgangstür vorzugsweise zwei seitliche Motoren zu verwenden sind.

5.2 Operation 1

Die Drehachse des Schwingtors A ausmachen und die Achse R bestimmen, die mit einem Abstand von 100 mm (Abb. 1) unter A verläuft; dies ist die Keilwelle, die aus dem Getriebemotor austritt.

Nun die Platte des Getriebemotors gemäß der Anweisungen der Abb. 2 und 3 am Tor verankern.

5.3 Operation 2 (Abb. 4).

Das Plättchen P am Ständer oder am oberen Querträger des Schwingtors, oder aber an der Wand, seitlich des Torarms befestigen. (Der Arm B muss in jedem Fall zwischen Ständer und Arm des Schwingtors angebracht werden; wenn nicht genügend Platz zur Verfügung steht, einfach den gebogenen Arm Art. AU.C verwenden, der das axial zum Arm des Schwingtors ausgerichtete Arbeiten ermöglicht).

5.4 Operation 3 (Abb. 6).

Den Bügel S provisorisch befestigen, wobei das Rohr T sowohl an diesem, als auch an der Keilwelle des Getriebemotors

eingesteckt sein muss.

Das Maß des Rohrs T aufnehmen, so dass es mit dem Arm B gefluchtet wird.

Jetzt das Rohr zuschneiden.

Nun den Bügel S mit Schrauben oder Nieten befestigen, wobei das Rohr T gerade auszurichten ist.

Das Rohr muss auch parallel zum Schwingtorblatt stehen; zu diesem Zweck die Einstellung der Abb. 5 nutzen.

5.5 Operation 4

Das Schwingtor öffnen und die beiden Teile des geraden Arms gemäß der Anweisungen der Abb. 7 und 8 zuschneiden.

Dann den Teller des Arms am Rohr T anschweißen (Abb. 7), oder den Arm AU.D45 verwenden.

Den Teller in das Rohr einführen und letzteres mittels Schraube M10 und selbstsperrender Mutter (mitgeliefert) am Teller P befestigen.

5.6 Operation 5

Falls erforderlich das Tor erneut auswuchten, indem die Gegengewichte vermehrt oder der Zug der Federn verstärkt wird, so dass die manuelle Bedienung einfach auszuführen ist.

6. Sonderanwendungen

Neben normalen Schwingtoren (mit Gegengewichten und vertikalen Führungen) ermöglicht ZED24 die Automatisierung der folgenden Tore:

6.1 Tore mit horizontalen und vertikalen Führungen Abb. 9 (die Installation ist wie die unter Punkt 5 beschriebene).

6.2 Gelenk-Schwingtore (Abb. 10). Für die Installation den Punkt 5 und die Anweisungen der Abb.10 befolgen.

6.3 Schwingtore mit Feder (für die Installation die Anweisungen des Punkts 5 befolgen).

NB: Derlei Tore müssen jedoch vertikale Führungen haben, damit sie automatisiert werden können.

7. Manuelle Bedienung

Die manuelle Bedienung der Schwingtore ist auf verschiedene Arten möglich:

7.1 Entriegelung von Innen mit Griff (Abb. 11).

- Den Entriegelungsknauf um 90° drehen, wie in der Abb.11 gezeigt.
- Damit ist die Automatisierung ausgeschlossen und das Tor kann von Hand geöffnet und geschlossen werden.
- Um den Automatikbetrieb wieder herzustellen, den Entriegelungsknauf auf die Ausgangsposition zurückstellen.

7.2 Kabel-Entriegelung Art. ZED.MS (Abb. 12-13).

Hinweis: Die Kabel-Entriegelung kann mit Hülle links oder rechts vom Trieb installiert werden, je nach Position des Torgriffs. In der Abb.12 sind beide Installationsmöglichkeiten aufgezeigt.

Dazu muss ein kleines Bohrloch für den Durchgang der Hülle ausgeführt werden. Die Bohrquoten, die für beide Seiten des Gehäuses gelten, sind in der Abb.13 angegeben.

- Das Stahlkabel C am Hebel L einführen.
- Die Hülle G mit dem Kabelschuh K bis zum Anschlag am Körper des Motorgehäuses durchführen. (Bei Hülle an der rechten Seite wird das Kabel an der entgegengesetzten Seite eingeführt und der Anschlag des Kabelschuhs K ist der Hebel L).
- Den Bügel S befestigen.
- Das Stahlkabel C mit der Klemme am Griff befestigen, wie in der Abb. 12 gezeigt.
- Das Kabel mit Hilfe der Stellschraube spannen.
- Den Griff drehen, um zu entriegeln.
- Den Griff erneut drehen, das erste Manöver stellt den normalen Betrieb wieder her.

7.3 Äußere Entriegelung mit personalisiertem Schlüssel ZED.E (Abb. 14).

- Den Bolzen P mit dem speziellen Stift G am Entriegelungsbolzen S befestigen, wie in der Abbildung 14 gezeigt.
- Axial zum Entriegelungsbolzen S ein Bohrloch mit zirka 16 mm Durchmesser erstellen.
- Unter Verwendung des Plättchens R als Bohrschablone die beiden seitlichen Löcher mit $\varnothing 7$ mm für die Befestigungsschrauben erstellen.
- Das Plättchen am Tor befestigen.

7.4 Innere/äußere Griff-Entriegelung mit personalisiertem Schlüssel ZED.SE (Abb.15)

- Das Plättchen P befestigen, bevor der Trieb in einer 45°-Position installiert wird, wie in der Abb.15 gezeigt.
- Nun die Entriegelung montieren, indem der Stab A maßgenau zugeschnitten wird.

8. Einstellen der Endschalter (Abb. 16)

ZED24 ist mit eingebauten Endschaltern für Öffnen und Schließen ausgestattet, die wie folgt eingestellt werden:

- Die Schraube V aufschrauben und das Gehäuse C ausbauen.
- Den Stift G lockern.
- Das Auslösen des Endschalters vor- oder nachverlegen, indem der Nocken A verstellt wird, und den Stift G mäßig festziehen.

ACHTUNG

Die Produkthaftpflichtpolice, die eventuelle Sach- oder Personenschäden deckt, die durch Fabrikationsfehler entstehen können, setzt die Konformität der Anlage mit den einschlägigen Vorschriften und die Verwendung von Originalzubehör von Benincà voraus.

Introduction

Nous vous félicitons d'avoir choisi l'opérateur ZED24.

Tous les articles de la vaste gamme Benincà sont le fruit de vingt ans d'expérience dans le secteur des automatismes et d'une recherche continue de nouveaux matériaux et de technologies à l'avant-garde.

C'est justement pourquoi nous sommes aujourd'hui en mesure d'offrir des produits extrêmement fiables qui, grâce à leur puissance, à leur efficacité et à leur durée, satisfont pleinement les exigences de l'utilisateur final.

Tous nos produits sont construits en conformité avec les normes en vigueur et sont couverts par une garantie.

De plus, une assurance R.C. produits stipulée avec une compagnie de premier plan couvre les éventuels dommages aux choses ou aux personnes causés par des défauts de fabrication.

1. Généralités

Pour un bon fonctionnement de l'automatisme en question, la porte basculante doit satisfaire les caractéristiques suivantes :

- bonne robustesse et rigidité
- bon équilibrage
- bon coulisement des rails de guidage.

Dans tous les cas, l'ouverture et la fermeture manuelles doivent pouvoir s'effectuer facilement.

2. Caractéristiques générales

ZED24 est un automatisme pour portes basculantes à contrepoids, à montage central ou latéral.

Compact et linéaire, l'opérateur ZED24 s'adapte à n'importe quel type de porte basculante.

ZED24, en plus de garantir le maximum de la fiabilité, offre un mouvement continu, régulier et silencieux. L'application est facile à exécuter et peut se faire au moyen de vis ou par soudage.

L'irréversibilité de l'opérateur assure la fermeture de la porte sans nécessité de serrure électrique.

En cas d'interruption du courant, le déblocage s'effectue par simple rotation d'une poignée située sur l'opérateur.

3. Accessoires indispensables pour le montage

- Bras droit AU.D ou bras courbe AU.C.
- Paire de tubes L 1500 mm avec douille et pattes AU.45Z (uniquement pour montage central).
- Douille sertie AU.45B (uniquement pour montage latéral).

4. Accessoires supplémentaires

- Tube L 150 mm avec douille et patte (pour montage latéral) AU.45T.
- Bras droit avec douille soudée AU.D45 (évite de devoir souder la douille AU.45B au bras AU.D sur la porte basculante).
- AU.45L douille de liaison entre l'opérateur et le tube de torsion sans soudure (bloquée par cheville) avec tube de torsion L 2000 mm.
N.B.: Cet accessoire associé au AU.D45 et au AU.G45 permet l'installation complète sans effectuer aucune soudure.
- Raccord avec patte AU.G45 (permet le raccord du bras AU.D45 au tube AU.45Z sans soudures).
- Déblocage de l'extérieur avec clé personnalisée ZED.E.
- Déblocage de l'intérieur/extérieur à poignée avec clé personnalisée ZED.SE.
- ZED.MS déblocage par câble.

5. Mise en place de l'automatisme

5.1 Avant-propos

L'automatisation avec un seul moteur à montage central est adapté à des portes basculantes d'une surface inférieure ou égale à 12 m²; en cas de dimensions supérieures ou de tablier basculant avec porte piéton incorporée utiliser n° 2 moteurs latéraux.

5.2 Opération n° 1

Après avoir identifié l'axe de rotation de la porte basculante A, déterminer l'axe R passant en dessous à la distance de 100 mm (fig. 1); c'est l'axe de l'arbre cannelé sortant de l'opérateur.

Fixer ensuite la plaque de l'opérateur à la porte en suivant les indications des fig. 2 et 3.

5.3 Opération n° 2 (fig. 4).

Fixer la platine P sur le montant ou sur la traverse supérieure de la porte basculante ou bien au mur à côté du bras de la porte. (Dans tous les cas, le bras B doit être placé entre le montant et le bras de la porte basculante ; si cet espace est insuffisant, utiliser le bras courbe art. AU.C qui permet un fonctionnement dans le même axe que le bras de la porte basculante).

5.4 Opération n° 3 (fig. 6).

Fixer provisoirement la patte S avec le tube T enfilé dans cette dernière et dans l'arbre cannelé de l'opérateur.

Prendre la mesure du tube T de manière qu'il soit aligné avec le bras B.

Couper ensuite le tube à la dimension mesurée.

Fixer la patte S avec des vis ou des rivets en veillant à mettre de niveau le tube T.

Ce dernier doit être parallèle également au tablier de la porte basculante ; utiliser pour cela le réglage décrit dans la fig. 5.

5.5 Opération n° 4

Ouvrir la porte basculante et couper les deux composants du bras droit suivant les indications des fig. 7 et 8.

Souder ensuite le plat du bras au tube T (fig. 7) ou bien utiliser le bras AU.D45.

Enfiler le plat dans le tube puis fixer celui-ci au plat P avec une vis M10 et un écrou indesserrable (inclus dans la fourniture).

5.6 Opération n° 5

Si nécessaire, rééquilibrer la porte en augmentant les contrepoids ou la traction exercée par les ressorts de manière que les manœuvres manuelles soient plus faciles à accomplir.

6. Applications particulières

En plus des portes basculantes normales (avec contrepoids et rails verticaux), ZED24 permet d'automatiser :

6.1 Portes à rails horizontaux ou verticaux fig. 9 (l'installation est analogue à celle qui est décrite au point 5).

6.2 Portes basculantes articulées (fig. 10). Pour l'installation, suivre le point 5 complété par les indications de la fig.10.

6.3 Portes basculantes à ressort (pour le montage suivre les indications du point 5).

N.B.: Pour pouvoir être automatisées, ces portes doivent être avec rail vertical.

7. Manœuvre manuelle

La manœuvre manuelle de la porte basculante est réalisable de différentes manières :

7.1 Déblocage interne à poignée (fig. 11).

- Tourner de 90° la poignée de déblocage comme l'indique la Fig.11
- L'automatisme est ainsi désactivé. Il est maintenant possible d'ouvrir et de fermer manuellement la porte.
- Pour rétablir le fonctionnement automatique, remettre la poignée de déblocage dans la position initiale.

7.2 Déblocage par câble art. ZED.MS (fig. 12-13).

Note: le déblocage par câble peut être installé avec la gaine à gauche ou à droite de l'opérateur, suivant la position de la poignée d'ouverture de la porte. La fig.12 illustre les deux types d'installations.

Il faut faire un petit trou pour le passage de la gaine, les positions du perçage, valables pour les deux côtés du carter sont indiqués dans la fig.13.

- Enfiler le câble en acier C sur le levier L.
- Passer la gaine G avec l'extrémité K de manière à ce qu'elle aille toucher le corps du carter du moteur.
(Dans le cas de gaine à droite, le câble est inséré de l'autre côté et l'extrémité K va toucher le levier L)
- Fixer le câble en acier C dans la poignée avec le serre-câble comme l'indique la fig. 12.
- Fixer la patte S.
- Tendre le câble en utilisant la vis de réglage.
- Tourner la poignée pour débloquer.
- En tournant de nouveau la poignée, la première manœuvre rétablira le fonctionnement normal.

7.3 Déblocage extérieur avec clé personnalisée ZED.E (fig. 14).

- Fixer le pivot P au pivot de déblocage S en utilisant le goujon G, comme l'indique la figure 14.
- Dans l'axe avec le pivot de déblocage S faire un trou d'environ 16 mm de diamètre.
- Utilisant la platine R comme gabarit de perçage, faire deux trous latéraux \varnothing 7 mm pour les vis de fixation.
- Fixer la platine à la porte.

7.4 Déblocage intérieur/extérieur à poignée avec clé personnalisée ZED.SE (Fig.15)

- Fixer la platine P avant de monter l'opérateur, à 45° comme l'indique la Fig.15.
- Monter le dispositif de déblocage en coupant la tige A à la bonne dimension.

8. Réglage des fins de course (fig. 16)

ZED24 dispose de fins de course incorporés tant pour l'ouverture que pour la fermeture ; pour leur réglage, procéder de la façon suivante :

- Dévisser la vis V et enlever le carter C.
- Desserrer le goujon G.
- Retarder ou anticiper l'intervention du fin de course en tournant la came A et serrer modérément le goujon G.

ATTENTION

L'assurance R.C. produits, qui répond des éventuels dommages aux choses ou aux personnes causés par des défauts de fabrication est subordonnée à la conformité de l'installation aux normes en vigueur et l'utilisation d'accessoires originaux Benincà.

Introducción

Les felicitamos por su elección del motorreductor ZED24.

Todos los artículos de la extensa gama Benincà son el resultado de la experiencia conseguida en veinte años de actividad en el sector de automatizaciones, conjugada a una constante investigación de nuevos materiales y tecnologías a la vanguardia.

Y gracias a ello, hoy estamos capacitados para ofertarles productos sumamente fiables que, gracias a su potencia, eficacia y duración, cumplen plenamente las exigencias del usuario final.

Todos nuestros productos se fabrican en observancia a las normativas vigentes y están cubiertos con garantía.

Asimismo, la póliza RC productos estipulada con una de las más acreditadas compañías de seguros, cubre los daños tanto a cosas como a personas debidos a defectos de fabricación.

1. Noticias generales

Para un buen funcionamiento de la automatización en objeto, la puerta basculante debe tener las siguientes características:

- buena solidez y rigidez
- buen equilibrado
- buen deslizamiento de las guías.

De cualquier modo, la apertura y el cierre manuales se deberán poder realizar con facilidad.

2. Características generales

ZED24 es una automatización para puertas basculantes de contrapesas, de montaje central o lateral.

Compacto y lineal, el motorreductor ZED24 se adapta a todo tipo de puerta basculante.

Además de garantizar máxima fiabilidad, ZED24 ofrece un movimiento continuo, regular y silencioso. Es fácil de aplicar, tanto con tornillos como a través de soldadura.

La irreversibilidad del motorreductor asegura el cierre de la puerta sin emplear electrocerraduras.

En caso de fallo de suministro de la corriente eléctrica, la puerta se desbloquea girando simplemente el pomo puesto en el motorreductor.

3. Accesorios imprescindibles para el montaje

- Brazo recto AU.D o brazo curvo AU.C.
- Par de tubos L 1500 mm con casquillo y estribos AU.45Z (solo para montaje central).
- Casquillo ensamblado AU.45B (sólo para montaje lateral).

4. Accesorios suplementarios

- Tubo L 150 mm con casquillo y estribo (para montaje lateral) AU.45T.
- Brazo recto con casquillo soldado AU.D45 (evita soldar el casquillo AU.45B al brazo AU.D durante la colocación).
- AU.45L casquillo de acoplamiento entre el motorreductor y el tubo de torsión sin soldadura (unión por pasadores) provisto de tubo de torsión L 2000 mm.
N.B.: Este accesorio, junto al AU.D45 y al AU.G45 permite la instalación completa sin soldaduras.
- Acoplamiento con estribo AU.G45 (permite el acoplamiento del brazo AU.D45 al tubo AU.45Z sin soldaduras).
- Desbloqueo desde el exterior con llave personalizada ZED.E.
- Desbloqueo desde el interior /exterior de manilla con llave personalizada ZED.SE.
- ZED.MS desbloqueo con cable.

5. Colocación de la automatización

5.1 Introducción

La automatización con un sólo motor de montaje central es aconsejada para puertas basculantes de área inferior o igual a 12 m²; para tamaños mayores o para basculantes con puerta utilizar 2 motores laterales.

5.2 Operación n° 1

Identificado el eje de rotación de la puerta basculante A, determinar el eje R que pasa por abajo, a una distancia de 100 mm (fig. 1); este es el eje del árbol ranurado que sale del motorreductor.

Luego anclar la placa del motorreductor en la puerta según las indicaciones de las figs. 2 y 3.

5.3 Operación n° 2 (fig. 4).

Fijar la placa P en el montante o en el travesaño superior de la puerta basculante, o bien en la pared al lado del brazo de la puerta. (De cualquier modo, el brazo B estará colocado entre el montante y el brazo de la puerta basculante; de ser insuficiente este espacio, utilizar el brazo curvo art. AU.C que permite trabajar en eje con el brazo de la puerta basculante).

5.4 Operación n° 3 (fig. 6).

Fijar el estribo S en el tubo T de forma provisional, y que está introducido en éste y en el árbol ranurado del motorreductor.

Medir el tubo T, de forma que esté alineado con el brazo B.

Cortar ahora el tubo a medida.

Fijar ahora el estribo S con los tornillos o remaches, teniendo cuidado de nivelar el tubo T.

Asimismo, el tubo estará paralelo al panel de la basculante, y para ello utilizar la regulación indicada en la fig. 5.

5.5 Operación nº 4

Poner la puerta basculante en posición de apertura y cortar los dos componentes del brazo recto siguiendo las indicaciones de las figs. 7 y 8.

Luego soldar la placa del brazo al tubo T (fig. 7) o utilizar el brazo AU.D45.

Introducir la placa en el tubo y fijar éste en la placa P con el tornillo M10 y la tuerca de seguridad (en equipamiento).

5.6 Operación nº 5

De ser necesario, reequilibrar la puerta aumentando los contrapesos o la tensión de los muelles, a fin de que las maniobras manuales resulten fáciles.

6. Aplicaciones particulares

Además de las normales puertas basculantes (de contrapeso y guías verticales), con ZED24 se automatizan:

6.1 Puertas de guías horizontales y verticales fig. 9 (se instalan de forma análoga a la descrita en el punto 5).

6.2 Puertas basculantes articuladas (fig. 10). Para la instalación seguir el punto 5 integrado con las indicaciones de la fig.10.

6.3 Puertas basculantes de muelle (para el montaje seguir las indicaciones del punto 5).

N.B.: Se podrán automatizar estas puertas a condición de que sean de guía vertical.

7. Maniobra manual

La maniobra manual de la puerta basculante se ejecuta de varias maneras:

7.1 Desbloqueo interno de manilla (fig. 11).

- Girar 90° el pomo de desbloqueo como se indica en la fig.11
- Ahora la automatización está deshabilitada y es posible abrir/cerrar la puerta de forma manual.
- Para restablecer el funcionamiento automático, poner el pomo de desbloqueo en posición original.

7.2 Desbloqueo con cable art. ZED.MS (fig. 12-13).

Nota: El desbloqueo con cable se puede instalar con la vaina a la izquierda o a la derecha del actuador, según la posición de la manilla de apertura de la puerta. En la fig.12 se ilustran las dos instalaciones.

Es necesario realizar un pequeño orificio para pasar la vaina, las medidas del orificio, válidas para los dos lados del cárter, aparecen en la fig.13.

- Meter el cable de acero C en la palanca L.
- Pasar la vaina G con el terminal del cable K hasta el fondo del cárter del motor.
(en el caso de vaina a la derecha, el cable se mete por la parte contraria y el terminal del cable K va hasta el fondo de la palanca L)
- Fijar el cable de acero C en la manilla con el borne como aparece en la fig. 12.
- Fijar el estribo S.
- Tensar el cable a través del tornillo de regulación.
- Girar la manilla para el desbloqueo.
- Girar la manilla otra vez, la primera maniobra restablecerá el funcionamiento normal.

7.3 Desbloqueo exterior con llave personalizada ZED.E (fig. 14).

- Fijar el perno P en el perno de desbloqueo S utilizando el correspondiente tornillo sin cabeza G, como aparece en la figura 14.
- En eje con el perno de desbloqueo S realizar un orificio de aprox. 16 mm de diámetro.
- Sirviéndose de la placa R como plantilla de taladro, realizar los dos orificios laterales $\varnothing 7$ mm para los tornillos de fijación.
- Fijar la placa en la puerta.

7.4 Desbloqueo interior/exterior de manilla con llave personalizada ZED.SE (Fig.15)

- Antes de montar el actuador, fijar la placa P en posición 45° como se indica en la fig.15.
- Montar el desbloqueo cortando la varilla A a medida.

8. Regulación de los fines de carrera (fig. 16)

ZED24 incorpora fines de carrera tanto para la apertura como para el cierre, y se regulan de este modo:

- Extraer el tornillo V y quitar el cárter C.
- Aflojar el tornillo sin cabeza G.
- Retardar o anticipar la intervención de los fines de carrera girando el álabe A y apretar con moderación el tornillo sin cabeza G.

ATENCIÓN

La póliza RC productos que cubre los daños ocasionados a cosas o a personas por defectos de fabricación, requiere el cumplimiento de la instalación de las normativas vigentes y el uso de accesorios originales Benincà.

Wprowadzenie

Gratulujemy Państwu wyboru siłownika ZED24.

Wszystkie artykuły z szerokiej gamy produktów Benincà są owocem dwudziestoletniego doświadczenia w dziedzinie automatyzmów oraz nieustających badań w drodze do poszukiwania coraz nowszych materiałów i stosowania najnowocześniejszych technologii. Dzięki temu, aktualnie jesteśmy w stanie oferować produkty odznaczające się nadzwyczajną niezawodnością które, dzięki ich wytrzymałości, skuteczności i trwałości, zaspakajają w pełni wymogi użytkowników.

Wszystkie nasze produkty wytwarzane są zgodnie z obowiązującymi normami i posiadają gwarancję.

Prócz tego, polisa ubezpieczeniowa o O.C. za produkty, zawarta z jednym z większych towarzystw ubezpieczeniowych, gwarantuje pokrycie ewentualnych szkód poniesionych przez rzeczy lub osoby w wyniku wad fabrycznych.

1. Wskazówki ogólne

Dla zapewnienia należytego funkcjonowania automatyzmu o którym mowa, brama uchylna musi spełniać następujące warunki:

- musi być odpowiednio odporna i stabilna
- musi posiadać należytą równowagę
- musi mieć właściwą płynność prowadnic.

W każdym z przypadków ręczne otwieranie i zamykanie bramy musi odbywać się z łatwością.

2. Ogólne cechy techniczne

ZED24 jest automatyzmem dla bram uchylnych z przeciwcieżarami, do montowania w miejscu centralnym lub z boku.

Siłownik ZED24, masywny i liniowy, nadaje się do każdego typu bram uchylnych.

ZED24 poza gwarancją maksymalnej niezawodności, zapewnia płynną, regularną i bezszelestną pracę. Jest łatwy w montowaniu za pomocą śrub lub spawania.

Niezawodność siłownika pozwala zamykać bramę bez stosowania zaworów elektrycznych.

W przypadku zaniku prądu rozsprzęglenie następuje po zwyczajnym przekręceniu pokrętła znajdującego się na siłowniku..

3. Akcesoria niezbędne do montowania

- Ramię proste AU.D lub ramię zakrzywione AU.C.
- Dwie rurki o dł. L 1500 mm z tuleją i pętlami AU.45Z (tylko do montowania centralnego).
- Tuleja wciśnięta AU.45B (tylko do montowania z boku).

4. Akcesoria dodatkowe

- Rurka o dł. L 150 mm z tuleją i pętlami (do montowania z boku) AU.45T.
- Ramię proste z dospawaną tuleją AU.D45 (eliminuje potrzebę spawania tulei AU.45B z ramieniem AU.D) podczas montowania.
- AU.45L tuleja łącznikowa pomiędzy siłownikiem a rurką skrętną bez spawania (sczepiona) z rurką skrętną L 2000 mm.
Uwaga: Element ten połączony z AU.D45 i z AU.G45 umożliwia wykonanie kompletnej instalacji bez potrzeby spawania.
- Sprzęgło z pętlą AU.G45 (umożliwia przyłączenie ramienia AU.D45 do rurki AU.45Z bez potrzeby spawania).
- Rozsprzęglanie od zewnątrz z użyciem klucza kodowego ZED.E.
- Rozsprzęglanie od wewnątrz/zewnątrz za pomocą pokrętła z użyciem klucza kodowego ZED.SE.
- ZED.MS rozsprzęglanie za pomocą przewodu drutowego.

5. Ustawienie automatyzmu

5.1 Przedmowa

Automatyzm z jednym tylko siłownikiem do montowania centralnego zalecany jest dla bram uchylnych o powierzchni mniejszej lub równej 12 m²; do bram o większych rozmiarach lub dla bram uchylnych z drzwiami wejściowymi należy stosować 2 siłowniki montowane po bokach.

5.2 Czynność 1

Po ustaleniu osi obrotowej dla bramy uchylnej A, należy określić oś R występującą poniżej w odległości 100 mm (rys. 1); jest to oś rowkowanego wału wyjściowego siłownika.

Przytwierdzić następnie płytę siłownika do bramy według wskazówek na rysunkach 2 i 3.

5.3 Czynność 2 (rys. 4).

Przymocować płytkę P do mechanizmu ciągnącego w górę lub do górnej poprzeczki bramy uchylnej albo do muru obok ramienia bramy. (W każdym bądź razie ramię B musi być umieszczone pomiędzy mechanizmem ciągnącym a ramieniem bramy uchylnej; jeśli odstęp ten jest niewystarczający należy zastosować ramię zakrzywione AU.C umożliwiające pracę na osi z ramieniem bramy uchylnej).

5.4 Czynność 3 (rys. 6).

Przymocować prowizorycznie pętlę S do rurki T, wsuniętej w tą właśnie pętlę oraz w wałek rowkowany siłownika.

Odmierzyć rurkę T w sposób zapewniający równolinijność z ramieniem B.

Odciąć rurkę na odpowiedniej długości.

Przymocować teraz pętlę S za pomocą śrub lub naciętych gwoździ dwulebkowych pamiętając o wypoziomowaniu rurki T.

Rurka T musi być ustawiona równolegle do pancerza bramy uchylnej; w związku z czym należy wykonać regulację według rys. 5.

5.5 Czynność 4

Ustawić bramę uchylną w pozycji otwarcia i odciąć dwa elementy ramienia prostego według wskazówek na rysunkach. 7 i 8.

Przypawać następnie listwę prowadniczą ramienia do rurki T (rys. 7) lub zastosować ramię AU.D45.

Wprowadzić listwę prowadniczą do rurki a następnie przymocować rurkę do listwy P za pomocą śruby M10 i nakrętki samozabezpieczającej (z wyposażenia).

5.6 Czynność 5

W razie konieczności należy zrównoważyć bramę zwiększając przeciwcieżary lub opór sprężyn w taki sposób aby z łatwością można było wykonywać manewry ręczne.

6. Zastosowania specjalne

Poza zwyczajnymi bramami uchylnymi (z przeciwcieżarem i prowadnicami pionowymi), ZED24 umożliwia automatyzację:

6.1 Bram z prowadnicami poziomymi i pionowymi rys. 9 (instalacja analogiczna do instalacji opisanej w punkcie 5).

6.2 Bram uchylnych przegubowych (rys. 10). Podczas instalacji należy przestrzegać informacji podanych w punkcie 5 uzupełnionych wskazówkami dla rys.10.

6.3 Bram uchylnych na sprężynie (podczas montażu należy przestrzegać wskazówek z punktu 5).

Uwaga: Brama ta do jej automatyzacji musi posiadać prowadnicę pionową.

7. Manewr ręczny

Manewr ręczny bramy uchylnej można zapewnić w wiele sposobów:

7.1 Rozsprzęglanie wewnętrzne za pomocą klamki pokrętej (rys. 11).

- Przekręcić o 90° pokrętło mechanizmu odblokowującego jak wskazuje Rys.11
- Następuje wyłączenie automatyzmu. Możliwe jest teraz ręczne otwieranie/zamykanie skrzydła bramy.
- By przywrócić funkcjonowanie automatyczne, należy przestawić pokrętło mechanizmu odblokowującego do pozycji początkowej.

7.2 Rozsprzęglanie za pomocą przewodu drutowego ZED.MS (rys. 12-13).

Uwaga: Mechanizm odblokowujący za pomocą przewodu drutowego może być instalowany z osłoną umieszczoną po lewej lub po prawej stronie układu wykonawczego, w zależności od pozycji klamki otwierającej bramę. Na rys.12 pokazane są obydwa sposoby instalowania.

Niezbędne jest wykonanie małego otworu do przeciągnięcia osłony. Wysokości otworu, pasujące do obydwu stron kartera, podane są na rys.13.

- Wprowadzić przewód metalowy C do drążka L.
- Przeciągać osłonę G przednim końcem K aż do momentu dotknięcia o korpus kartera silnika.
(W przypadku osłony znajdującej się po prawej stronie, przewód wprowadzany jest po stronie przeciwnej a przedni koniec K dotyka o drążek L)
- Przymocować przewód metalowy C do klamki pokrętej za pomocą zacisku jak wskazuje rys. 12.
- Przymocować pętlę S.
- Naprężyć przewód za pomocą śruby rejestrowej.
- Pokręcać klamkę aż do rozsprzęglenia.
- Pokręcając ponownie klamką, pierwszy manewr przywróci normalne funkcjonowanie.

7.3 Rozsprzęglanie zewnętrzne z kluczem kodowym ZED.E (rys. 14).

- Przymocować sworzeń P do sworznia mechanizmu odblokowującego S, stosując specjalny czop G, jak wskazuje rys. 14.
- Na osi ze sworzniem mechanizmu odblokowującego S wykonać otwór o średnicy wielkości około 16mm.
- Stosując płytkę R jako wzorec do wiercenia otworu, wykonać dwa otwory boczne o przekroju \varnothing 7 mm, dla śrub mocujących.
- Przymocować płytkę do bramy.

7.4 Mechanizm odblokowujący wewnętrzny/zewnętrzny na klamkę pokrętną z kluczem kodowym ZED.SE (Rys.15)

- Przymocować płytkę P, jeszcze przed zamontowaniem układu wykonawczego, w pozycji pod kątem 45° jak wskazuje Rys.15.
- Przystąpić do montowania mechanizmu odblokowującego odcinając drążek A według miary.

8. Regulacja krańcówek (rys. 16)

ZED24 posiada wbudowane krańcówki zarówno do otwierania jak i zamykania, przy ich regulacji należy postępować w następujący sposób:

- Odkręcić śrubę V i zdjąć karter C.
- Poluzować zazębienie G.
- Opóźnić lub przyspieszyć włączenie się krańcówki pokręcając krzywkę A i dokręcając umiarkowanie zazębienie G.

UWAGA

Polisa o OC za produkty, odpowiadająca za ewentualne szkody poniesione przez rzeczy lub osoby w wyniku wad fabrycznych, wymaga zgodności urządzenia z obowiązującymi normami i stosowanie akcesoriów oryginalnych Benincà.

Libro istruzioni per l'utente

Norme di sicurezza

- Non sostare nella zona di movimento delle ante.
- Non lasciare che i bambini giochino con i comandi o in prossimità delle ante.
- In caso di anomalie di funzionamento non tentare di riparare il guasto ma avvertire un tecnico specializzato.

Manovra manuale e d'emergenza

In caso di mancanza dell'energia elettrica o di guasto, per azionare manualmente la porta procedere come segue:

Dall'interno

- Ruotare di 90° la manopola di sblocco come indicato in Fig.1
- L'automazione è così disinserita. E' ora possibile aprire/chiedere manualmente l'anta.
- Per ripristinare il funzionamento automatico, riportare la manopola di sblocco nella posizione iniziale.

Dall'esterno:

Lo sblocco dall'esterno è possibile solo se vengono installati uno dei seguenti accessori:

ZED.E (Fig.2):

- Levare il blocchetto con la chiave personalizzata 1.
- Sbloccare tramite la chiave 2.

ZED.MS/ZED.SE:

- La presenza di uno di questi accessori consente l'utilizzo della maniglia della porta per l'operazione di sblocco di emergenza. Il funzionamento quindi è identico a quello della porta senza automazione.

Manutenzione

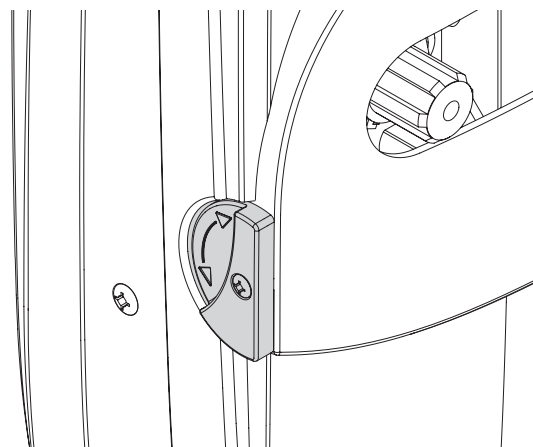
- Controllare periodicamente l'efficienza dello sblocco manuale di emergenza.
- Astenersi assolutamente dal tentativo di effettuare riparazioni, potreste incorrere in incidenti; per queste operazioni contattare un tecnico specializzato.
- L'attuatore non richiede manutenzioni ordinarie, tuttavia è necessario verificare periodicamente l'efficienza dei dispositivi di sicurezza e le altre parti dell'impianto che potrebbero creare pericoli in seguito ad usura.

Smaltimento

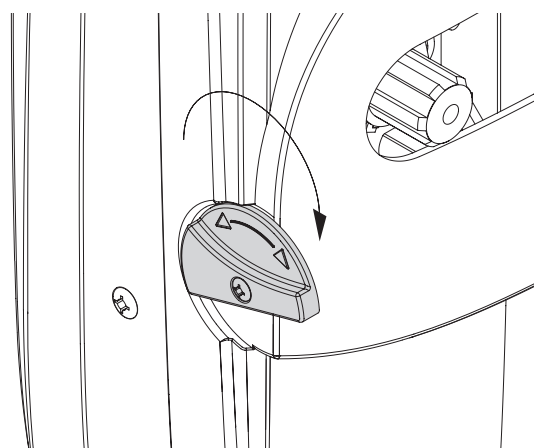
Qualora il prodotto venga posto fuori servizio, è necessario seguire le disposizioni legislative in vigore al momento per quanto riguarda lo smaltimento differenziato ed il riciclaggio dei vari componenti (metalli, plastiche, cavi elettrici, ecc.); è consigliabile contattare il vostro installatore o una ditta specializzata ed abilitata allo scopo.

Attenzione

Tutti i prodotti Benincà sono coperti da polizza assicurativa che risponde di eventuali danni a cose o persone causati da difetti di fabbricazione, richiede però la marcatura CE della "macchina" e l'utilizzo di componenti originali Benincà.



Funzionamento Automatico



Sblocco per manovra manuale

Fig.1

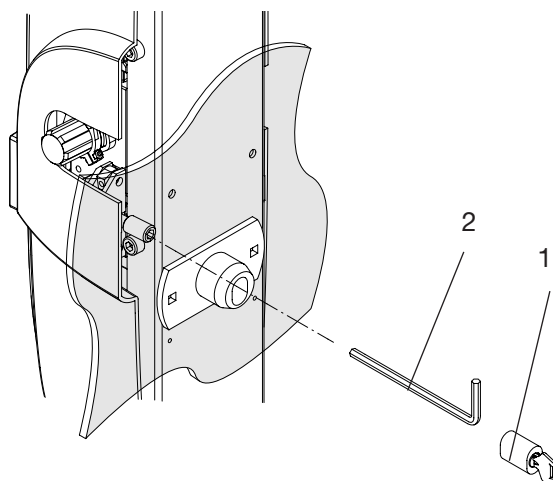


Fig.2

Safety rules

- Do not stand in the movement area of the gate.
- Do not let children play with controls and near the gate.
- Should operating faults occur, do not attempt to repair the fault but call a qualified technician.

Manual and emergency manoeuvres

In the event of a power cut or a fault, proceed as follows to operate the door by hand:

From the inside:

- Turn the release knob by 90° as indicated in Fig.1
- In this way the automation is deactivated. It is now possible to open/close the door by hand.
- To restore automatic operation, return the release knob to its initial position.

From the outside:

Release from the outside is possible only if one of the following accessories is installed:

ZED.E (Fig.2):

- Remove the block with the customised key 1.
- Release with the key 2.

ZED.MS/ZED.SE:

- The presence of one of these accessories allows the use of the door handle to operate the emergency release. Operation is therefore identical to that of the door without automation.

Maintenance

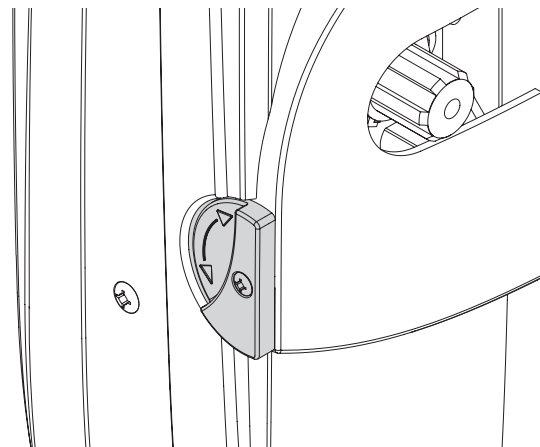
- Every month check the good operation of the emergency manual release.
- It is mandatory not to carry out extraordinary maintenance or repairs as accidents may be caused. These operations must be carried out by qualified personnel only.
- The operator is maintenance free but it is necessary to check periodically if the safety devices and the other components of the automation system work properly. Wear and tear of some components could cause dangers.

Waste disposal

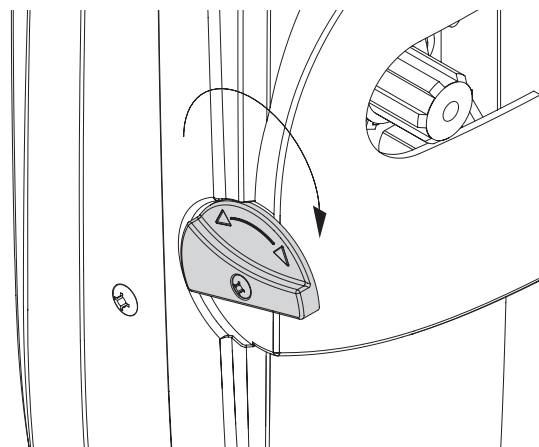
If the product must be dismantled, it must be disposed according to regulations in force regarding the differentiated waste disposal and the recycling of components (metals, plastics, electric cables, etc.). For this operation it is advisable to call your installer or a specialised company.

Warning

All Benincá products are covered by insurance policy for any possible damages to objects and persons caused by construction faults under condition that the entire system be marked CE and only Benincá parts be used.



Automatic operation



Release for manual manoeuvring

Fig.1

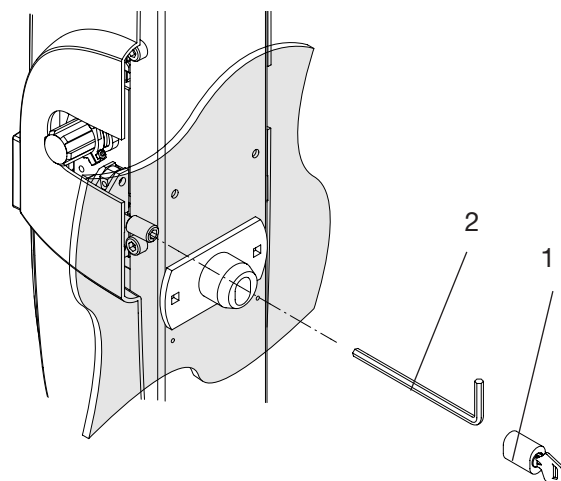


Fig.2

Handbuch für den Verbraucher

Sicherheitsvorschriften

- Nicht im Öffnungsbereich verweilen.
- Kinder nicht mit den Steuerungen oder in der Nähe des Tores spielen lassen.
- Bei Funktionsausfällen nicht versuchen, den Schaden selber zu beheben, sondern den Techniker rufen.

Manuelle Entriegelung und Notentriegelung

Um das Tor bei Stromausfall oder bei Funktionsstörungen von Hand bedienen zu können, wie folgt vorgehen:

Von Innen

- Den Entriegelungsknauf um 90° drehen, wie in der Abb.1 gezeigt.
- Damit ist die Automatisierung ausgeschlossen und das Tor kann von Hand geöffnet und geschlossen werden.
- Um den Automatikbetrieb wieder herzustellen, den Entriegelungsknauf auf die Ausgangsposition bringen.

Von Außen:

Die Entriegelung von Außen ist nur dann möglich, wenn eines der folgenden Zubehöre installiert ist.

ZED.E (Abb.2):

- Den Block mit dem personalisierten Schlüssel 1 entfernen.
- Mit dem Schlüssel 2 entriegeln.

ZED.MS/ZED.SE:

- Die Präsenz von einem dieser Zubehöre ermöglicht die Verwendung des Torgriffs für die Notentriegelung. Die Funktion ist somit gleich wie bei Toren ohne Automatisierung.

Wartung

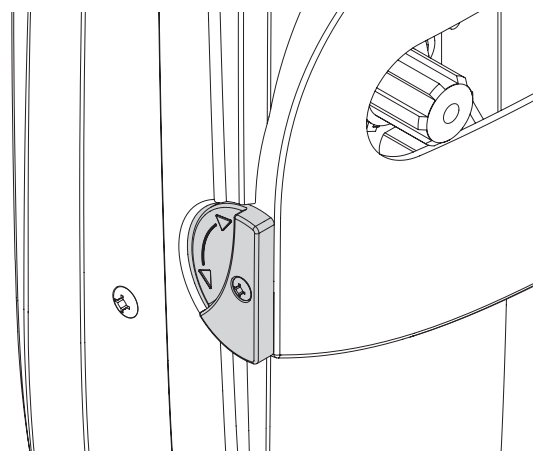
- Monatliche Kontrolle der manuellen Notentriegelung
- Es ist absolut untersagt, selbstständig Sonderwartung oder Reparaturen vorzunehmen, da Unfälle die Folge sein können; wenden Sie sich an den Techniker.
- Der Antrieb braucht keine ordentliche Unterhaltung aber es ist periodisch notwendig die Leistungsfähigkeit der Sicherheitsvorrichtungen und die andere Teile des Anlages zu prüfen. Sie könnten durch Abnutzung Gefahr hervorbringen.

Entsorgung

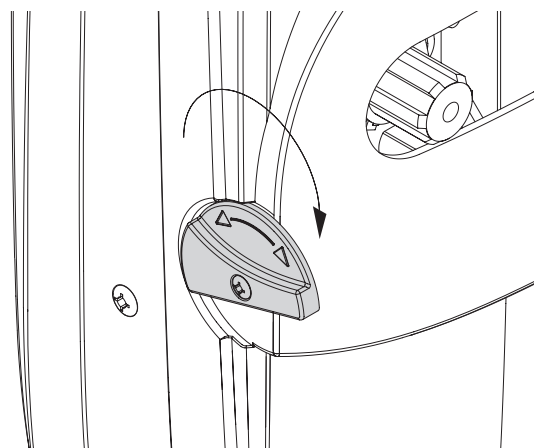
Wird das Gerät außer Betrieb gesetzt, müssen die gültigen Gesetzesvorschriften zur differenzierten Entsorgung und Wiederverwendung der Einzelkomponenten, wie Metall, Plastik, Elektrokabel, usw., beachtet werden. Rufen Sie Ihren Installateur oder eine Entsorgungsfirma.

Achtung

Alle Produkte BENINCA' wurden mit einem Versicherungsschein versehen, der alle eventuellen Schäden an Dingen oder Personen abdeckt, die durch Herstellungsdefekte hervorgerufen wurden, vorausgesetzt, das Gerät besitzt die Kennzeichnung EU und es wurden original BENINCA' Einzelkomponenten verwendet.



Automatikbetrieb



Entriegelung zur manuellen Bedienung

Fig.1

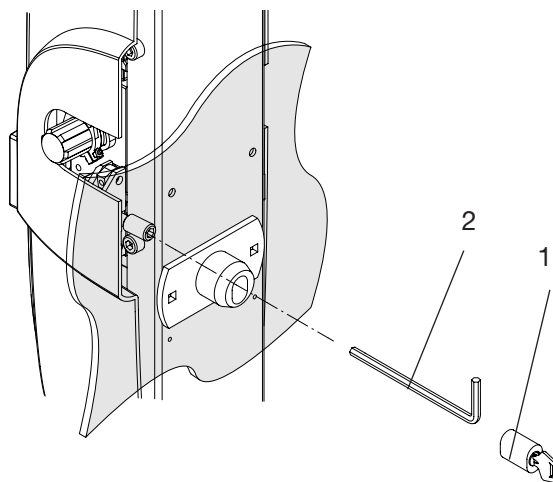


Fig.2

Normes de sécurité

- Ne vous arrêtez jamais dans la zone de mouvement des portes.
- Ne laissez pas les enfants jouer avec les commandes ou à proximité des portes.
- En cas d'anomalies de fonctionnement, n'essayez pas de réparer la panne mais contactez un technicien spécialisé.

Manœuvre manuelle et de secours

En cas d'interruption du courant ou de panne, pour actionner manuellement la porte, procéder de la façon suivante:

De l'intérieur :

- Tourner de 90° la poignée de déblocage comme l'indique la Fig.1
- L'automatisme est ainsi désactivé. Il est maintenant possible d'ouvrir et de fermer manuellement la porte.
- Pour rétablir le fonctionnement automatique, remettre la poignée de déblocage dans la position initiale.

De l'extérieur :

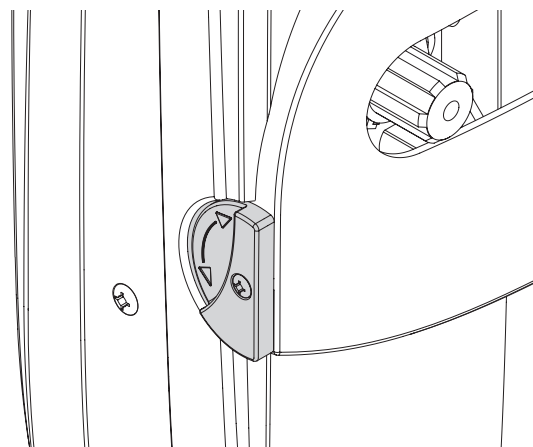
Le déblocage de l'extérieur est possible uniquement si l'un des accessoires suivants est installé :

ZED.E (Fig.2):

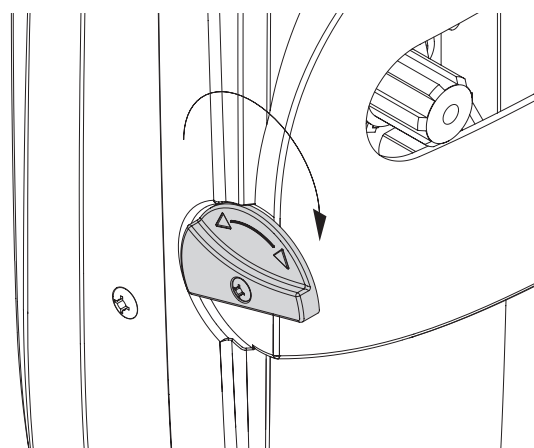
- Enlever le blocage avec la clé personnalisée 1.
- Débloquent avec la clé 2.

ZED.MS/ZED.SE:

- La présence de l'un de ces accessoires permet d'utiliser la poignée de la porte pour la manœuvre de secours. Le fonctionnement est donc identique à celui de la porte non automatisée



Fonctionnement automatique



Déblocage pour manœuvre manuelle

Fig.1

Maintenance

- Contrôler tous les mois le bon état du déverrouilleur manuel d'urgence.
- S'abstenir impérativement de toute tentative d'effectuer des maintenances extraordinaires ou des réparations, sous risque d'accident. Contactez un technicien spécialisé pour ces opérations.
- L'actuateur ne demande pas de manutention ordinaire mais il faut vérifier périodiquement l'efficacité des dispositifs de sécurité et les autres parties de l'installation qui puissent créer dangers à cause d'usure.

Démolition

Au cas où le produit serait mis hors service, il est impératif de se conformer aux lois en vigueur pour ce qui concerne l'élimination différenciée et le recyclage des différents composants (métaux, matières plastiques câbles électriques, etc...) contactez votre installateur ou une firme spécialisée autorisée à cet effet.

Attention

Tous les produits Benincà sont couverts par une police d'assurance qui répond d'éventuels préjudices corporels ou matériels provoqués à cause de défauts de fabrication, mais qui requiert toutefois le marquage CE de la "machine" et l'utilisation de pièces de rechange d'origine Benincà.

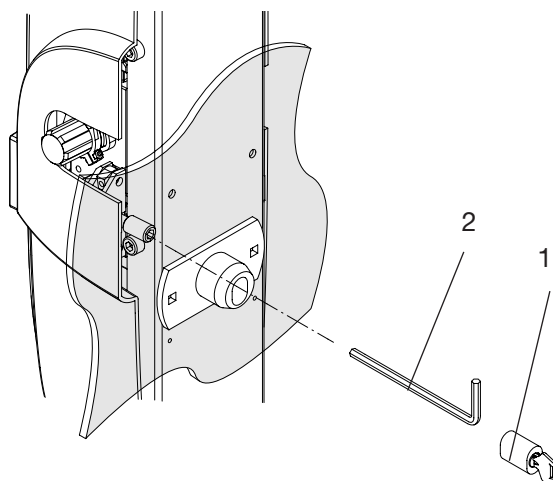


Fig.2

Libro de instrucciones para el usuario

Normas de seguridad

- No pararse en la zona de movimiento de las hojas.
- No dejar que los niños jueguen con los mandos o en proximidad de las hojas.
- En caso de anomalías de funcionamiento no intentar reparar la avería sino que avisar a un técnico especializado.

Maniobra manual y de emergencia

En caso de fallo de suministro de corriente eléctrica o de avería, para accionar la puerta de forma manual hay que hacer lo siguiente:

Desde el interior

- Girar 90° el pomo de desbloqueo, como se indica en la fig.1
- Ahora la automatización está deshabilitada. Ya se puede abrir/cerrar la puerta manualmente.
- Para restablecer el funcionamiento automático, volver a poner el pomo en la posición original.

Desde el exterior:

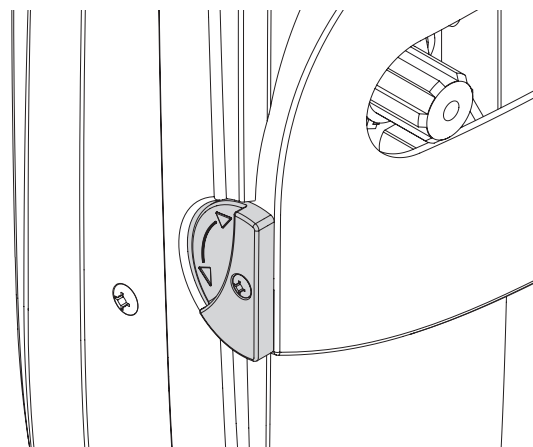
El desbloqueo desde el exterior será posible a condición de que esté instalado uno de los accesorios siguientes:

ZED.E (Fig.2):

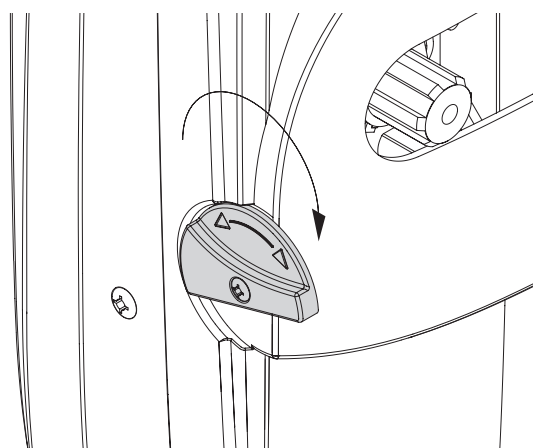
- Quitar el bloque con la llave personalizada 1.
- Desbloquear con la llave 2.

ZED.MS/ZED.SE:

- De estar incorporado uno de estos accesorios, se puede utilizar la manilla de la puerta para el desbloqueo de emergencia. Por tanto el funcionamiento es idéntico al de la puerta sin automatización.



Funcionamiento automático



Desbloqueo para maniobra manual

Fig.1

Mantenimiento

- Controlar periódicamente la eficiencia del desbloqueo manual de emergencia.
- Abstenerse absolutamente de intentar efectuar reparaciones, podrían incurrir en accidentes; para estas operaciones contactar con un técnico especializado.
- El operador no requiere mantenimiento habitual, no obstante es necesario verificar periódicamente la eficiencia de los dispositivos de seguridad y las otras partes de la instalación que pudiesen crear peligros a causa del desgaste.

Eliminación de aguas sucias

Cada vez que el producto esté fuera de servicio, es necesario seguir las disposiciones legislativas en vigor en ese momento en cuanto concierne a la eliminación de suciedad y al reciclaje de varios componentes (metales, plásticos, cables eléctricos, etc.), es aconsejable contactar con su instalador o con una empresa especializada y habilitada para tal fin.

Atención

Todos los productos Benincà están cubiertos por una póliza de seguros que responde de eventuales daños a personas o cosas, causados por defectos de fabricación, requiere sin embargo la marca CE de la "máquina" y la utilización de componentes originales Benincà.

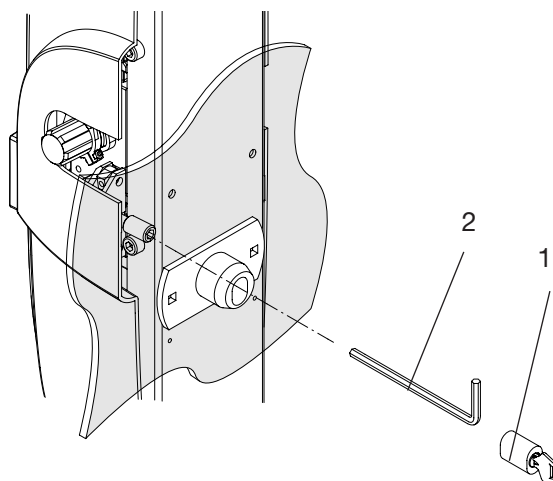


Fig.2

ZED24

Książeczka z instrukcjami dla użytkownika

Normy bezpieczeństwa

- Starać się nie przebywać w obszarze posuwu skrzydeł.
- Niedopuszczać aby dzieci bawiły się sterownikami lub w pobliżu skrzydeł bramy.
- W przypadku niewłaściwego funkcjonowania nie starać się samemu dokonywać naprawy a powiadomić o fakcie technika wyspecjalizowanego.

Manewry ręczne i w sytuacjach awaryjnych

W przypadku zaniku prądu lub w przypadku awarii, by móc obsługiwać bramę ręcznie należy postępować według poniższych pouczeń:

Od wewnątrz

- Przekręcić o 90° pokrętło odblokowujące jak wskazuje Rys.1
- Automatyzm wyłącza się. Teraz możliwe jest już ręczne otwieranie/zamykanie skrzydła bramy.
- By przywrócić funkcjonowanie automatyczne, przestawić pokrętło odblokowujące do pozycji początkowej.

Od zewnątrz:

Rozsprzęglanie od zewnątrz jest możliwe tylko wówczas gdy zainstalowane jest jedno z następujących akcesoriów:

ZED.E (Rys.2):

- Usunąć blokadę z pomocą klucza kodowego/osobistego 1.
- Odblokować za pomocą klucza 2.

ZED.MS/ZED.SE:

- Obecność jednego z powyższych akcesoriów umożliwia wykorzystywanie klamki pokrętnej bramy do rozsprzęglania w sytuacjach awaryjnych. Czyli więc funkcjonowanie jest identyczne jak w bramach bez automatyzacji.

Konserwacja

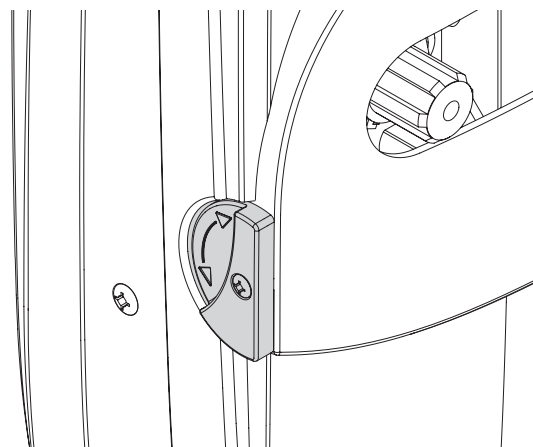
- Sprawdzać okresowo sprawność działania ręcznego mechanizmu odblokowującego i bezpieczeństwa.
- Nie starać się w żadnym wypadku dokonywać napraw samemu z racji na możliwość ulegnięcia wypadkowi, w celu naprawy należy skontaktować się z technikiem wyspecjalizowanym.
- Siłownik nie wymaga normalnej konserwacji, tym niemniej wskazane jest okresowe sprawdzanie sprawności działania elementów bezpieczeństwa i pozostałych części instalacji, mogących stanowić zagrożenie z racji na stan zużycia.

Eliminacja i demolowanie

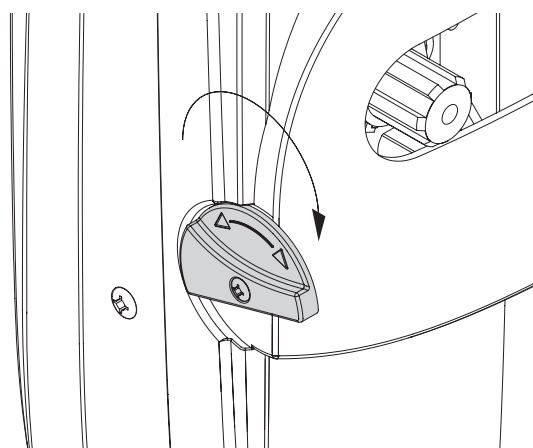
W przypadku gdy urządzenie nie nadaje się już do dalszego użytkowania, w celu pozbycia się go należy ściśle przestrzegać obowiązujących w danym momencie norm prawnych regulujących zróżnicowany rozkład na części i odzyskiwanie niektórych elementów składowych (metale, plastik, kable elektryczne, itp.); wskazane jest skontaktowanie się z instalatorem lub wyspecjalizowaną firmą, autoryzowaną do tego rodzaju prac.

Uwaga

Wszystkie produkty Benincà objęte są polisą ubezpieczeniową na pokrycie szkód poniesionych przez rzeczy lub osoby w wyniku wad produkcyjnych, pod warunkiem że urządzenia posiadają oznakowanie CE i oryginalne części Benincà.



Funkcjonowanie automatyczne



Rozsprzęglanie dla manewru ręcznego

Fig.1

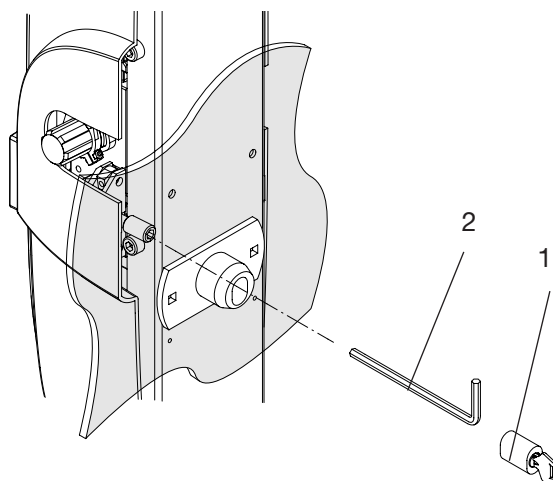


Fig.2

BENINCA[®]

AUTOMATISMI BENINCA Srl - Via Capitello, 45 - 36066 Sandrigo (VI) - Tel. 0444 751030 r.a. - Fax 0444 759728
