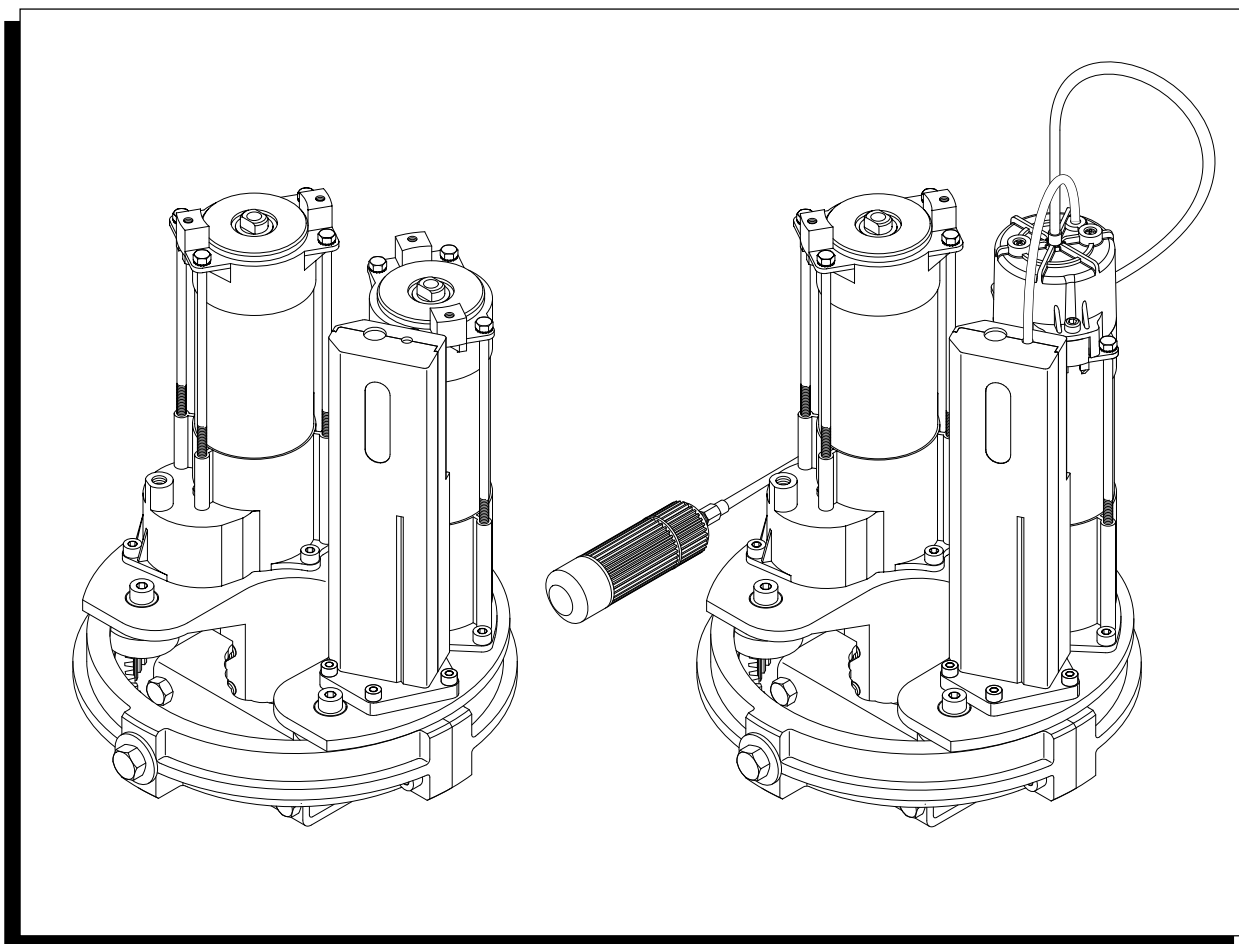


Motoriduttore per serrande avvolgibili
Gearmotor for spring rollere shutter
Moteur reducteur pour rideaux à ressorts
Motorreductor para persianas de muelle



PRESTIGE

mod. PS2.76FA



Libro istruzioni e catalogo ricambi per l'installatore

User's handbook and spare parts catalogue for the installer

Manuel d'instructions et catalogue des pièces de rechange pour l'installateur

Manual de instrucciones y catálogo de recambios para el instalador



Dichiarazione CE di conformità per macchine
(Direttiva 98/37 CE, Allegato II, parte B)
Divieto di messa in servizio

Fabbricante: **Automatismi CAB S.r.l.**

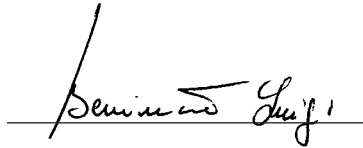
Indirizzo: Via della Tecnica,10 (z.i.) - 36010 Velo d'Astico (VI) - Italia

Dichiara che: l'automazione per serrande a molle modello **PRESTIGE**.

- è costruito per essere incorporato in una macchina o per essere assemblato con altri macchinari per costituire una macchina considerata dalla Direttiva 98/37 CE, come modificata;
- non è dunque conforme in tutti i punti alle disposizioni di questa Direttiva;
- è conforme alle condizioni delle seguenti altre Direttive CE:
Direttiva bassa tensione 73/23/CEE, 93/68/CEE.
Direttiva compatibilità elettromagnetica 89/336/CEE, 93/68/CEE.

e inoltre dichiara che non è consentito mettere in servizio il macchinario fino a che la macchina in cui sarà incorporato o di cui diverrà componente sia stata identificata e ne sia stata dichiarata la conformità alle condizioni della Direttiva 98/37 CE e alla legislazione nazionale che la traspone, vale a dire fino a che il macchinario di cui alla presente dichiarazione non formi un complesso unico con la macchina finale.

Benincà Luigi, Responsabile legale.
Velo d'Astico, 05/10/2005.



Declaration by the manufacturer
(Directive 98/37/EEC, Art. 4.2 and Annex II, sub B)
Divieto di messa in servizio

Manufacturer: **Automatismi CAB S.r.l.**

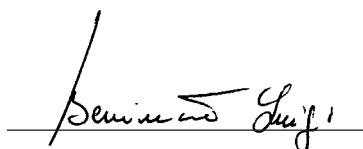
Address: Via della Tecnica,10 (z.i.) - 36010 Velo d'Astico (VI) - Italia

Herewith declares that: the operator for spring roller shutters model **PRESTIGE**.

- is intended to be incorporated into machinery or to be assembled with other machinery to constitute machinery covered by Directive 98/37 EEC, as amended;
- does therefore not in every respect comply with the provisions of this Directive;
- does comply with the provisions of the following other EEC Directives:
Direttiva bassa tensione 73/23/CEE, 93/68/CEE.
Direttiva compatibilità elettromagnetica 89/336/CEE, 93/68/CEE.

and furthermore declares that it is not allowed to put the machinery into service until the machinery into which it is to be incorporated or of which it is to be a component has been found and declared to be in conformity with the provisions of Directive 98/37/EEC and with national implementing legislation, i.e. as a whole, including the machinery referred to in this declaration.

Benincà Luigi, Responsabile legale.
Velo d'Astico, 05/10/2005.



Declaration du fabricant
(Directive 98/37/CEE, Article 4.2 et Annex II, Chapitre B)
Interdiction de mise en service

Fabricant: **Automatismi CAB S.r.l.**

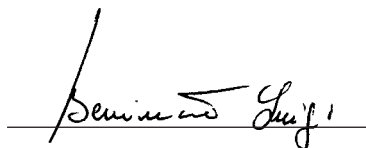
Adresse: Via della Tecnica,10 (z.i.) - 36010 Velo d'Astico (VI) - Italia

Déclare ci-apres que: l'automation pour rideaux à ressorts modèle **PRESTIGE**.

- est prévue pour être incorporée dans une machine ou être assemblée avec d'autres machines pour constituer une machine couverte par la directive 98/37/CEE, modifiée;
- n'est donc pas conforme en tout point aux dispositions de cette directive;
- est conforme aux dispositions des directives CEE suivantes:
Direttiva bassa tensione 73/23/CEE, 93/68/CEE.
Direttiva compatibilità elettromagnetica 89/336/CEE, 93/68/CEE.

et déclare par ailleurs qu'il est interdit de mettre la machine en service avant que la machine dans laquelle elle sera incorporée ou dont elle constitue une partie ait été considérée et déclarée conforme aux dispositions de la Directive 98/37/CEE et aux législations nationales la transposant, c'est-à-dire formant un ensemble incluant la machine concernée par la présente déclaration.

Benincà Luigi, Responsable legale.
Velo d'Astico, 05/10/2005.



Declaración CE de conformidad para maquinas
(Directiva 98/37 CE, Apartado II, parte B)
Prohibición de puesta en servicio

Fabricante: **Automatismi CAB S.r.l.**

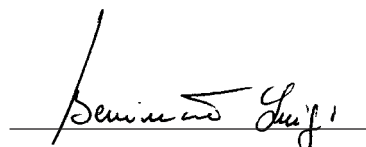
Dirección: Via della Tecnica,10 (z.i.) - 36010 Velo d'Astico (VI) - Italia

Declara que: la automatización para persiana de muelle **PRESTIGE**.

- está construída para ser incorporada en una máquina o para ser ensamblada con otras maquinarias para construir una máquina considerada por la Directiva 98/37 CE, como modificada;
- no es, por consiguiente, conforme en todos los puntos a la posiciones de esta Directiva;
- es conforme a las condiciones de las siguientes otras Directivas CE:
Directiva de la baja tensión 73/23/CEE, 93/68/CEE.
Directiva de compatibilidad electromagnética 89/336/CEE, 93/68/CEE

además declara que no ha permitido poner en servicio la maquinaria hasta que la máquina en la cual será incorporada o de la cual resultará componente esté identificada y no sea declarada la conformidad a las condiciones de la Directiva 98/37 CE y a la legislación nacional que le corresponda, vale decir, hasta que la maquinaria correspondiente a la presente declaración no forme un conjunto único con la máquina final.

Benincà Luigi, Responsable legal.
Velo d'Astico, 05/10/2005.



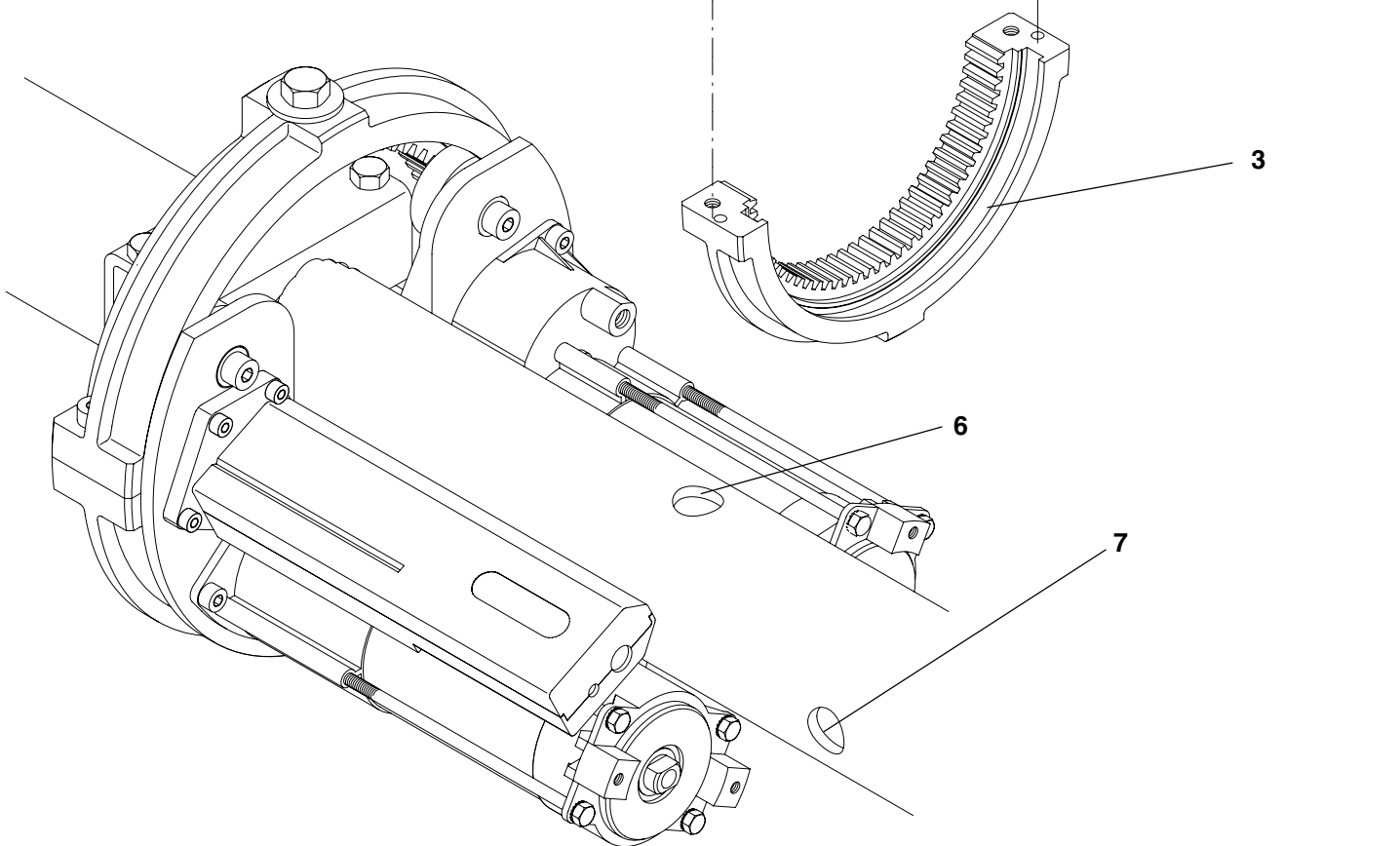
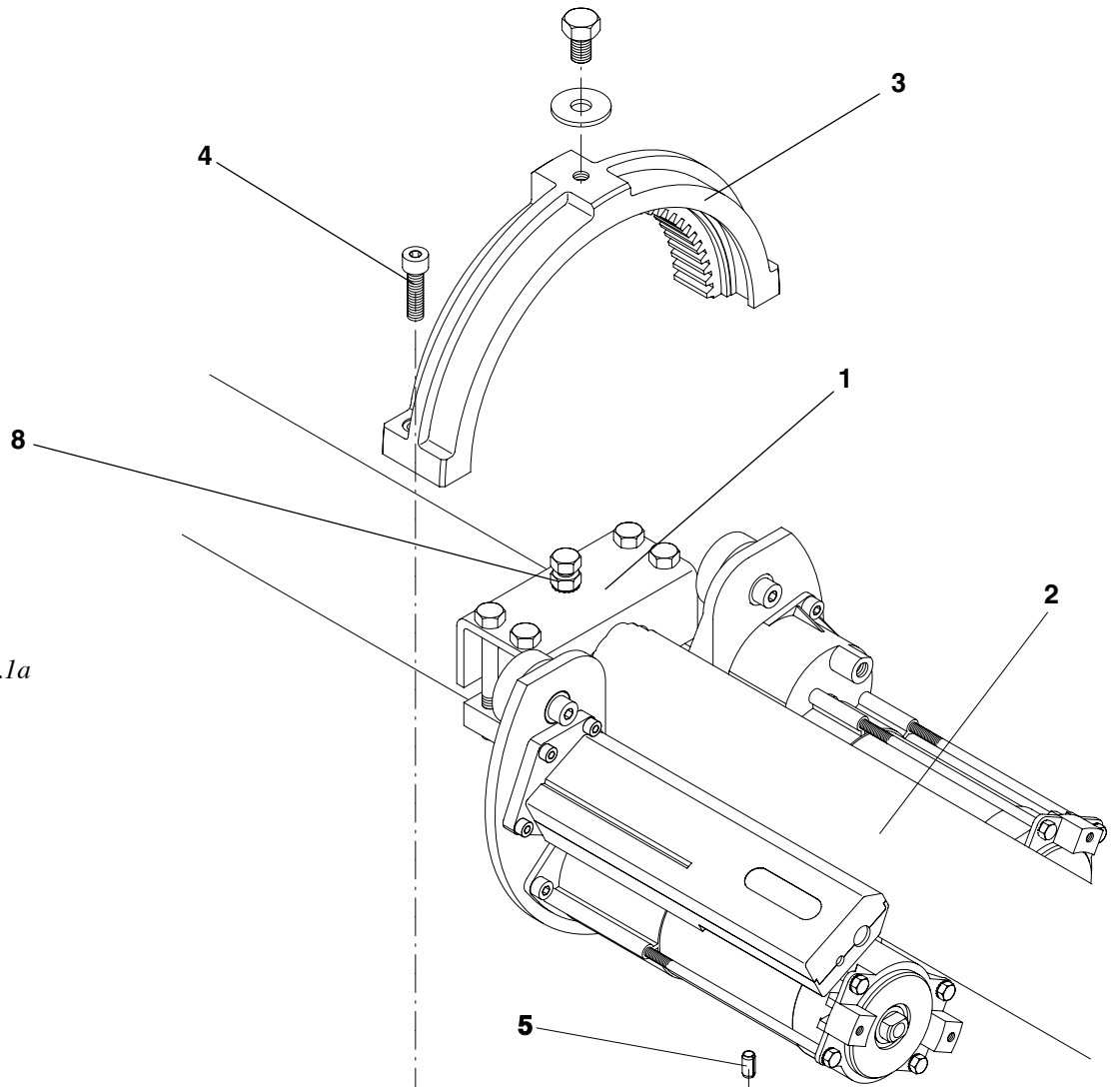


Fig. 1b

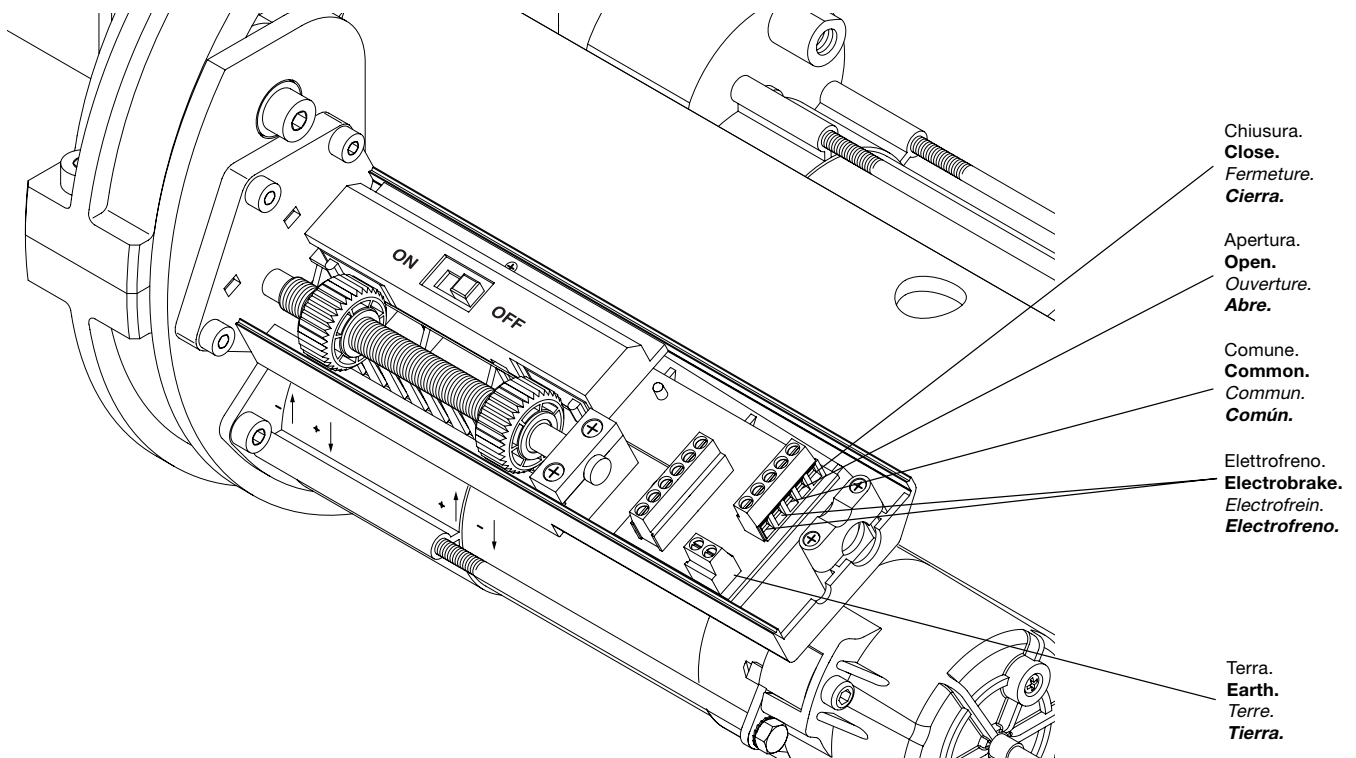
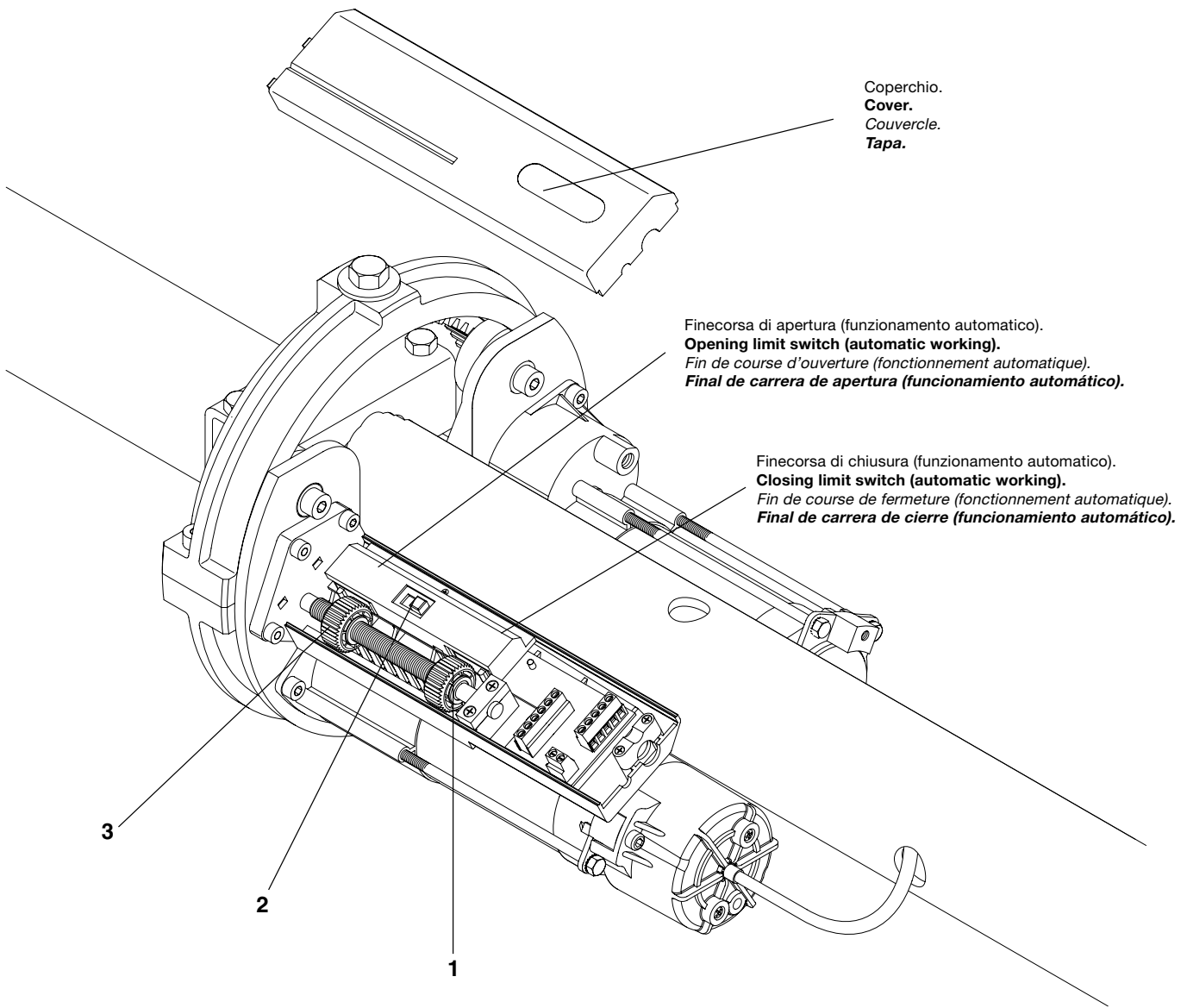


Fig.2

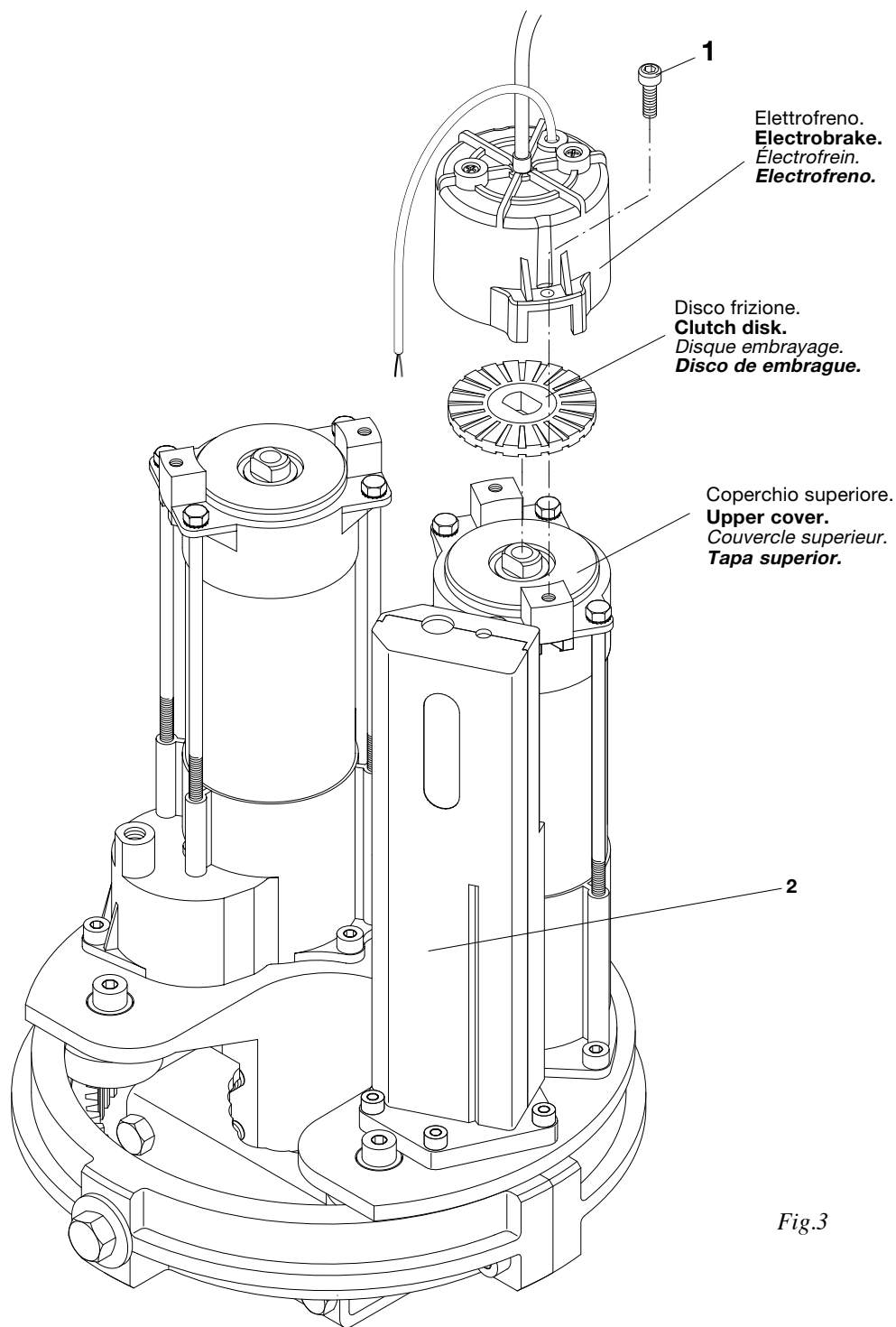
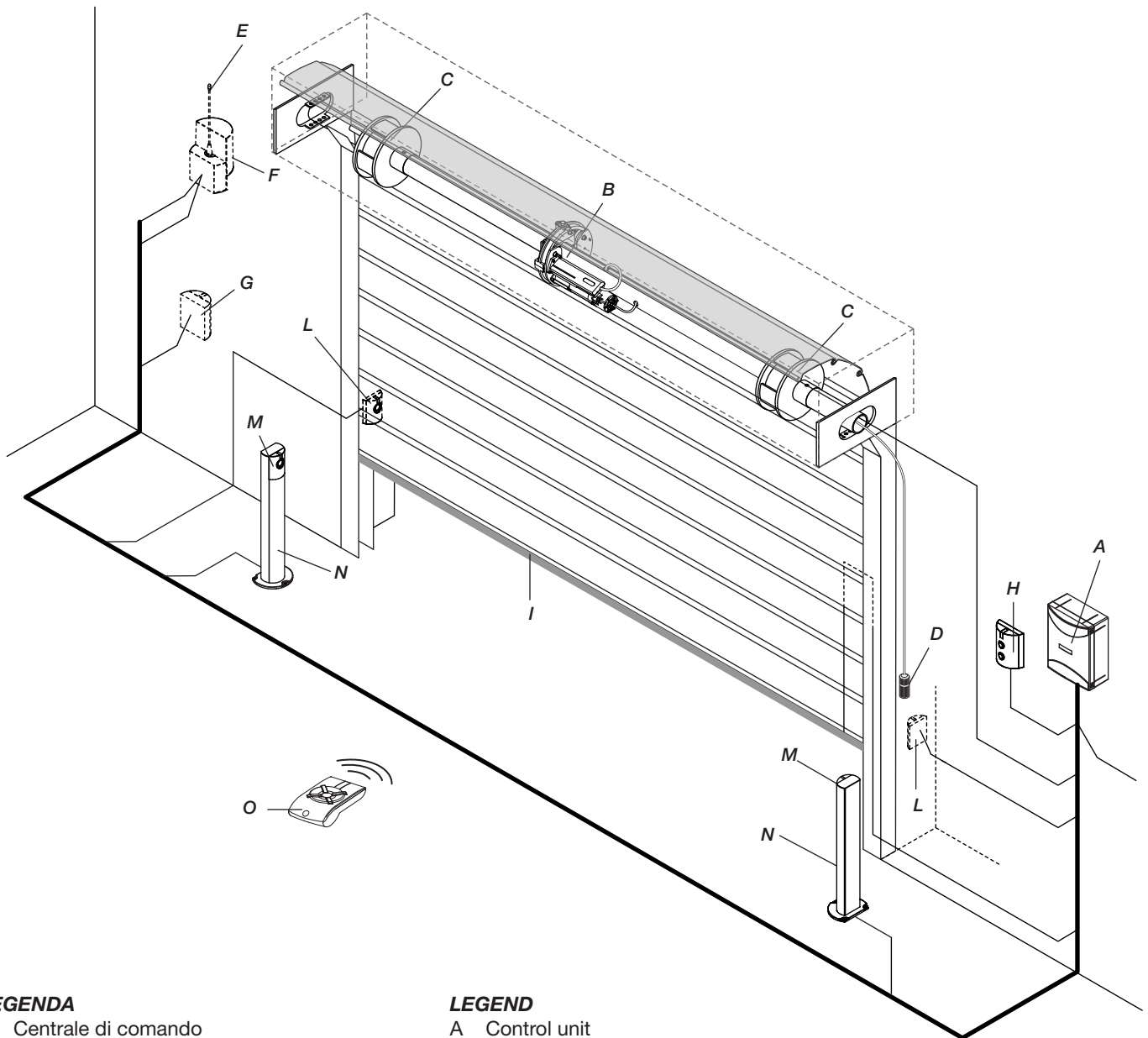


Fig.3

Dati Tecnici	Technical data	Données technique	Données technique	PS2.76FA
Alimentazione	Power supply	Alimentation	Alimentación	230 Vac
Potenza motore	Motor power	Puissance du moteur	Potencia motor	880 W
Assorbimento motore	Motor absorption	Courant absorbé par le moteur	Absorción motor	2.5 A
Sollevamento	Roller shutter weight	Poids du rideau	Peso persiana	240 kg
Rapporto di riduzione	Reduction ratio	Rapport de réduction	Relación de reducción	0.007
Classe isolamento	Insulation class	Classe d'isolation	Clase de aislamiento	F
Velocità apertura	Opening speed	Vitesse d'ouverture	Velocidad de apertura	10 rpm
Lubrificazione	Lubrication	Lubrification	Lubrificación	Grasso permanente
Portata di serranda bilanciata	Capacity of bal. roller shutter	Portée du rideau équilibré	Carga de persiana equilibrada	30 m ²
Diametro asse serranda	Diam. of roller shutter axis	Diamètre de l'axe du rideau	Diámetro eje persiana	76 mm
Diametro flange avvolgimento	Diam. of roller shutter flange	Diamètre des flasques d'enroulement	Diámetro bridas enrollamiento	240 mm
Peso del riduttore	Gear motor weight	Poids du motoréducteur	Peso motorreductor	7 kg

Installazione - Installation - *Installation* - Instalación



LEGENDA

- A Centrale di comando
- B Motore
- C Scatola portamolle
- D Dispositivo sblocco elettrofreno
- E Antenna
- F Lampeggiante
- G Selettore a chiave o pulsantiera digitale
- H Pulsantiera Apre/Chiude
- I Bordo sensibile
- L Fotocellula
- M Fotocellula su colonnina
- N Colonnina
- O Trasmettitore

LEGENDE

- A Centrale de commande
- B Moteur
- C Boite porte-ressorts
- D Dispositif déverrouillage électrofrein
- E Antenne
- F Clignotant
- G Commande à clé/clavier digital
- H Clavier ouvre/ferme
- I Barre palpeuse
- L Photocellule
- M Photocellule sur colonnette
- N Colonnette
- O Emetteur

LEGEND

- A Control unit
- B Motor
- C Spring box
- D Electric brake unlock
- E Antenna
- F Blinker
- G Key selector or digital keyboard
- H Open/Close keyboard
- I Safety edge
- L Photocells
- M Photocells on column
- N Column
- O Transmitter

LEYENDA

- A Central de mando
- B Motor
- C Caja muelles
- D Desbloqueo electrofreno
- E Antena
- F Lámpara
- G Selector de llave/Teclado digital
- H Botonera ABRE/CIERRA.
- I Banda sensible
- L Fotocélulas
- M Fotocélulas de columnas
- N Columnas
- O Transmisor

Installazione del motoriduttore (fig.1a-b)

Per l'installazione del motoriduttore si seguano le seguenti indicazioni (fig. 1a):

- 1) Ancorare tramite il morsetto 1 il motoriduttore al palo 2.
- 2) Fissare al motoriduttore le due corone dentate 3 tramite le viti 4 e le spine elastiche 5.
- 3) Eseguire sul palo i fori di ingresso filo 6 e guaina per i cavi elettrici 7 (fig. 1b) avendo cura che la posizione dei fori agevoli il passaggio del filo e dei cavi.
- 4) Eseguire una nicchia sul palo 2 e fissare la vite 8.

Regolazione finecorsa (fig.2)

- 1) Togliere il coperchio del finecorsa
- 2) Con la serranda in posizione di chiusura, posizionare l'interuttore 2 su ON (finecorsa esclusi).
- 3) Effettuati i collegamenti elettrici, eseguire una manovra di apertura e chiusura completa.
- 4) Riportare l'interuttore 2 su OFF (finecorsa attivi).
- 5) Verificare con alcune manovre il corretto intervento dei finecorsa.
- 6) Eventuali aggiustamenti possono essere eseguiti manualmente intervenendo sulle apposite ghiere dentate.
- 7) Concluse le regolazioni reinserire il coperchio bloccandolo con la vite.

Montaggio elettrofreno (fig.3)

- 1) Montare sul coperchio superiore del motore elettrico il disco frizione.
- 2) Fissare, utilizzando le viti 1 in dotazione, l'elettrofreno (piastrina, rocchetto avvolto e supporto in lamiera) al coperchio superiore.
- 3) Togliere il coperchio della scatola finecorsa 2.
- 4) Collegare i due fili dell'elettrofreno ai morsetti "EF" della scheda all'interno della scatola finecorsa.
- 5) Reinserire il coperchio della scatola finecorsa e fissarlo con la vite apposta.

Note e garanzia

- 1) Questo libretto di istruzioni è rivolto esclusivamente a personale specializzato.
- 2) È obbligatoria la bassa tensione sui comandi per le manovre di salita e discesa della serranda.
- 3) È consigliabile l'utilizzo di accessori originali CAB.
- 4) Per la sezione dei cavi si consiglia di utilizzare un cavo con sezione minima di 1.5 mm².
- 5) I cavi non devono venire a contatto con parti metalliche onde evitare il verificarsi di corto circuiti.
- 6) Tutti i prodotti della AUTOMATISMI CAB S.r.l. sono coperti da garanzia.

La garanzia è limitata esclusivamente alla riparazione o sostituzione gratuita dei pezzi riconosciuti dalla stessa come difettosi per mancanza di qualità essenziali nei materiali o per deficienza di lavorazione.

Il reclamo non potrà in alcun modo dare luogo ad annullamento o riduzione dell'ordine da parte del committente, né tantomeno a corresponsione di indennizzi di sorta da parte della AUTOMATISMI CAB S.r.l..

La garanzia decade se i prodotti resi come difettosi sono senza il numero di matricola, sono stati manomessi, riparati od utilizzati in modo improprio.

La garanzia non copre danni o difetti dovuti ad agenti esterni, deficienza di manutenzione, sovraccarico, usura naturale, scelta del tipo inesatto, errore di montaggio o altre cause non imputabili alla AUTOMATISMI CAB S.r.l.

La responsabilità a carico della AUTOMATISMI CAB S.r.l. per i danni derivanti a chiunque da incidenti di qualsiasi natura cagionati da nostri prodotti difettosi, sono soltanto quelle che derivano inderogabilmente dalla legge italiana.

La garanzia richiede la conformità dell'impianto alle normative vigenti e l'utilizzo di accessori originali AUTOMATISMI CAB S.r.l. In caso di accessori difettosi, riportare comunque il numero di matricola del motore.

Gearmotor installation (fig.1a-b)

To install the gearmotor, observe the following instructions (fig. 1a):

- 1) Fix the gearmotor to the bar 2 using clamp 1.
- 2) Fix the two crown gears 3 to the gearmotor by means of the screws 4 and elastic pins 5.
- 3) Make appropriate holes on the bar for the insertion of the wire 6 and electric cable sheath 7 (fig. 1b) making sure that the position of the holes facilitates the insertion of the wires and cables.
- 4) Make a niche on pillar 2 and fix screw 8.

Limit switch adjustment (fig.2)

- 1) Remove the cover of the limit switch
- 2) With rolling gate closed, move switch 2 to ON (limit switches excluded).
- 3) After completion of the wire connections, completely open and close the rolling gate.
- 4) Move switch 2 to OFF (limit switches activated).
- 5) Carry out some movements to check the correct triggering of the limit switches.
- 6) The system can be manually adjusted by acting on the special toothed ring nut.
- 7) After adjustment, place the cover on again and fit it by means of a screw.

Electrobrake assembly (fig.3)

- 1) Mount the clutch disk on the upper cover of the electric motor.
- 2) Use the screws 1 supplied to fix the electrobrake (plate, wound bobbin and sheet metal support) on the upper cover.
- 3) Remove the cover of the limit switch 2 box.
- 4) Connect the two wires of the electric brake to terminals "EF" of the card inside the limit switch box.
- 5) Place the limit switch box cover on and fit it by means of the special screw.

Notes and guarantee

- 1) This instruction booklet is only addressed to qualified specialists.
- 2) Use low voltage to perform up and down movements of the shutter.
- 3) We recommend the use of original CAB accessories.
- 4) Use cables with a minimum section of 1.5 mm².
- 5) Cables must not get in contact with metal parts in order to avoid short circuits.
- 6) All products manufactured by AUTOMATISMI CAB S.r.l. are guaranteed.
The warranty is limited exclusively to repair or substitution cost free of the pieces which will be acknowledged by the company as faulty due to poor quality of materials or manufacture.
Any complaints will not, under any circumstances, give the Buyer the right to cancel or reduce the order, nor will it oblige AUTOMATISMI CAB S.r.l. to pay compensation for damages of any kind.
The guarantee loses its validity if the goods, returned as faulty, have been tampered with, repaired or defects arising from the influence of external agents, incorrect maintenance, overloading, normal wear and tear, erroneous choice of model, incorrect installation or any other factor not attributable to AUTOMATISMI CAB S.r.l.
AUTOMATISMI CAB S.r.l. is only responsible for damages caused by any accidents resulting from faulty products, required by Italian law.
The warranty requires that the system is in compliance with the regulations in force and the accessories used are original AUTOMATISMI CAB S.r.l. In the event of defective accessories, indicate the serial number of the motor.

Installation du motoréducteur (fig.1a-b)

Pour l'installation du motoréducteur, observer les indications suivantes (fig. 1a):

- 1) Fixer le motoréducteur au mât 2 au moyen de l'étau 1.
- 2) Fixer au motoréducteur les deux couronnes dentées 3 au moyen des vis 4 et des pivots 5.
- 3) Percer sur le mât les trous d'entrée du fil 6 et de la gaine pour câbles électriques 7 (fig. 1b), en s'assurant que la position des trous facilite le passage du fil et des câbles.
- 4) Réaliser une niche sur le poteau 2 et fixer la vis 8.

Réglage de fin de course (fig.2)

- 1) Retirer le couvercle du fin de course.
- 2) Le rideau étant en position de fermeture, placer sur ON l'interrupteur 2 (fins de courses exclus).
- 3) Après avoir effectué les connexions électriques, effectuer une manoeuvre d'ouverture et de fermeture complète.
- 4) Placer l'interrupteur 2 sur OFF (fins de course actifs).
- 5) En effectuant quelques manoeuvres, vérifier que les fins de course interviennent correctement.
- 6) Des ajustages éventuels peuvent être réalisés manuellement en intervenant sur les couronnes dentées spéciales.
- 7) A la fin des réglages, remettre en place le couvercle en le serrant avec la vis.

Montage de l'électrofrein (fig.3)

- 1) Monter le disque d'embrayage sur le couvercle supérieur du moteur électrique.
- 2) À l'aide des vis fournies en dotation, fixer l'électrofrein (plaquette, bobine enroulée et support en tôle) au couvercle supérieur.
- 3) Retirer le couvercle du boîtier du fin de course 2.
- 4) Brancher les deux fils du frein électrique aux bornes "EF" de la carte à l'intérieur du boîtier du fin de course.
- 5) Remettre en place le couvercle du boîtier fin de course et le serrer avec la vis prévue à cet effet.

Notes e garantie

- 1) Ce manuel d'instructions est exclusivement destiné au personnel de service spécialisé.
- 2) La basse tension est obligatoire sur les commandes pour les manoeuvres de montée et de descente du rideau.
- 3) Nous conseillons d'utiliser les accessoires originaux CAB.
- 4) Pour la section des câbles, nous conseillons d'utiliser un câble ayant une section minimale de 1,5 mm².
- 5) Les câbles ne doivent pas entrer en contact avec des parties métalliques, afin d'éviter les courts-circuits.
- 6) Tous les produits de la société AUTOMATISMI CAB S.r.l. sont couverts par la garantie.

La garantie se limite exclusivement à la réparation ou au remplacement gratuit des pièces que celle-ci reconnaîtra comme défectueuses pour l'absence des qualités essentielles des matériaux ou un défaut de fabrication.

La réclamation ne donnera jamais lieu à l'annulation ou à la réduction de la commande de la part du commandant, ni à la demande de dommages-intérêts de la part de la société AUTOMATISMI CAB S.r.l.

La garantie déchoit si les produits rendus en tant que défectueux sont dépourvus du matricule, ou bien s'ils ont été modifiés, réparés ou utilisés de façon impropre.

La garantie ne couvre pas les dommages ou les défauts dus à des agents extérieurs, à un entretien insuffisant, à la surcharge, à l'usure normale, à un choix inexact du type, à une erreur de montage ou à d'autres causes non attribuables à la société AUTOMATISMI CAB S.r.l.

La responsabilité à la charge de la société AUTOMATISMI CAB S.r.l. pour les dommages dérivés aux personnes à cause d'accidents provoqués par nos produits défectueux, est uniquement celle imposée inéluctablement par la loi italienne.

La garantie n'est valable que si l'installation est conforme aux normes en vigueur et si les accessoires utilisés sont d'origine AUTOMATISMI CAB S.r.l. En cas d'accessoires défectueux, toujours indiquer le numéro de matricule du moteur.

Instalación del motorreductor (fig.1a-b)

Para la instalación del motorreductor siga las indicaciones (fig. 1a):

- 1) Fije mediante la grapa 1 el motorreductor a la barra 2.
- 2) Fije al motorreductor las dos coronas dentadas 3 mediante los tornillos 4 y las clavijas 5.
- 3) Realice en la barra los agujeros de entrada del hilo 6 y vaina para cables eléctricos 7 (fig. 1b) verificando que la posición de los agujeros facilite el paso del hilo y de los cables.
- 4) Realizar un hueco en el poste 2 y fijar el tornillo 8.

Regulación de los finales de carrera (fig.2)

- 1) Quitar la tapa del final de carrera
- 2) Con la puerta en posición de cierre, colocar el interruptor 2 en ON (finales de carrera excluidos).
- 3) Efectuadas las conexiones eléctricas, efectuar una maniobra de apertura y cierre completa.
- 4) Poner de nuevo el interruptor 2 en OFF (finales de carrera activos).
- 5) Comprobar con algunas maniobras que los finales de carrera actúen correctamente.
- 6) Eventuales ajustes pueden efectuarse manualmente, actuando sobre las correspondientes tuercas de ajuste dentadas.
- 7) Terminados los ajustes poner de nuevo la tapa afirmándola con el tornillo.

Montaje electrofreno (fig.3)

- 1) Monte en la tapa superior del motor eléctrico el disco de embrague.
- 2) Utilizando los tornillos 1 suministrados, fije el electrofreno (placa, bobina y soporte de chapa) a la tapa superior.
- 3) Quitar la tapa de la caja del final de carrera 2.
- 4) Conectar los dos hilos del electrofreno en los bornes "EF" de la tarjeta situada dentro de la caja del final de carrera.
- 5) Poner de nuevo la tapa de la caja del final de carrera y afirmararla con el correspondiente tornillo.

Notas y garantía

- 1) Este manual de instrucciones está dirigido exclusivamente a personal especializado
- 2) Es obligatoria la baja tensión en los mandos para las maniobras de subida y bajada de la persiana.
- 3) Se aconseja utilizar accesorios originales CAB.
- 4) Para la sección de los cables, se aconseja utilizar un cable con sección mínima 1,5 mm².
- 5) Los cables no tienen que tener contacto con las piezas metálicas para evitar cortocircuitos.
- 6) Todos los productos de la AUTOMATISMI CAB S.r.l. están amparados por una garantía.

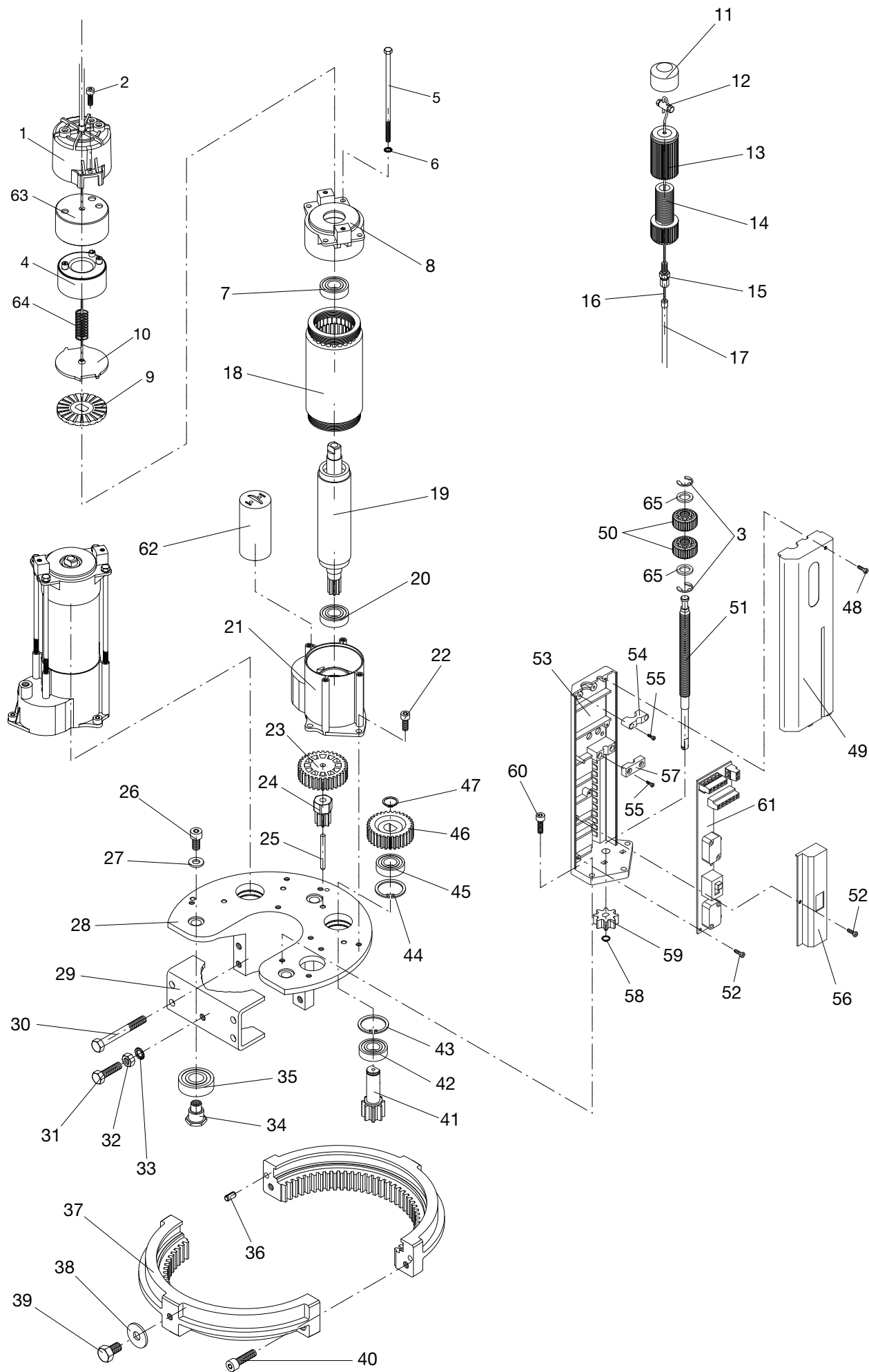
La garantía se limita exclusivamente a la reparación o la sustitución gratuita de las piezas reconocidas por dicha empresa como defectuosas por falta de cualidades esenciales en los materiales o por fallos de mecanizado.

El reclamo no facultará al comprador a anular o reducir el pedido, ni tampoco a solicitar resarcimiento alguno a AUTOMATISMI CAB srl. La garantía pierde validez si los productos devueltos como defectuosos no tienen el número de matrícula, fueron alterados, reparados o utilizados de manera impropia.

La garantía no cubre averías o defectos causados por agentes exteriores, falta de mantenimiento, sobrecarga, desgaste natural, elección de tipo inadecuado, error de montaje, u otras causas no imputables a AUTOMATISMI CAB srl.

La responsabilidad a cargo de AUTOMATISMI CAB srl, por daños causados a personas en accidentes de cualquier tipo originados por productos defectuosos de su producción, es sólo la que deriva de la ley italiana.

La garantía requiere la conformidad de la instalación a las normas vigentes y a la utilización de accesorios originales de AUTOMATISMI CAB S.r.l. En caso de accesorios defectuosos, indicar de todas maneras el número de serie del motor.



Pos.	Denominazione - Description - Dénomination - Denominación				Cod.
1	Supporto	Support	Support	Soporte	CF8830015
2	Vite M5x16 UNI 5931	Screw M5x16 UNI 5931	Vis M5x16 UNI 5931	Tornillo M5x16 UNI 5931	CF8918040
3	Anello elastico D7 UNI 7474	Retainin ring D7 UNI 7474	Bague élastique D7 UNI 7474	Anillo elástico D7 UNI 7474	CF8045070
4	Rocchetto avvolto	Wound bobbin	Bobine	Bobina	C3703600
5	Tirante	Tie-rod	Tirant	Tirante	CF8954130
6	Rosetta di sicurezza 5.3	Safety washer	Rondelle de sécurité	Arandela	CF8702035
7	Cuscinetto 6002 ZZ / C3	Bearing	Roulement	Cojinete	CF8288030
8	Flangia bloccaggio statore	Stator locking flange	Flasque de fixation stator	Brida bloqueo estator	C5261060
9	Disco frizione	Clutch disk	Disque d'embrayage	Disco de embrague	CF8346100
10	Piastrina	Plate	Plaque	Placa	CF8623505
11	Coperchio	Cover	Couvercle	Tapa	CF8261600
12	Morsetto	Clamp	Étau	Grapa	CF8585050
13	Manicotto femmina per sblocco	Release female hub	Manchon femelle	Manguito hembra para desbloqueo	CF8557610
14	Manicotto maschio per sblocco	Release male hub	Manchon mâle	Manguito macho para desbloqueo	CF8557620
15	Registro	Regulating screw	Vis de réglage	Tornillo de regulación	CF8676010
16	Filo in acciaio Ø 1.9 mm	Steel thread	Fil d'acier	Alambre	CF8171020
17	Guaina Ø 4.5 mm	Sheath	Gaine	Vaina	CF8495010
18	Statore	Stator	Stator	Estator	C5828060
19	Pignone con rotore	Pinion with rotor	Pignon avec rotor	Piñón con rotor	C4630502
20	Cuscinetto 6002 ZZ / C3	Bearing	Roulement	Cojinete	CF8288030
21	Carter copri riduttore	Reducer guard	Cache du réducteur	Cárter del reductor	C5756400
22	Vite M6x16 UNI 5931	Screw M6x16 UNI 5931	Vis M6x16 UNI 5931	Tornillo M6x16 UNI 5931	CF8954040
23	Ingranaggio Z=35	Gear Z=35	Engrenage Z=35	Engranaje Z=35	CF8513186
24	Pignone riduttore	Reduction unit pinion	Pignon réducteur	Piñón reductor	C5630511
25	Spina Ø5X50 rettificata	Pin Ø5x50	Goupille Ø5x50	Clavija Ø5x50	CF8786005
26	Vite M8x16 UNI 5931	Screw M8x16 UNI 5931	Vis M8x16 UNI 5931	Tornillo M8x16 UNI 5931	CF8918262
27	Rosetta 8.4x17 UNI 6592	Washer 8.4x17 UNI 6592	Rondelle 8.4x17 UNI 6592	Arandela 8.4x17 UNI 6592	CF8684050
28	Flangia supporto motore	Motor support flange	Flasque support moteur	Brida soporte motor	C5396076
29	Morsetto	Clamp	Étau	Grapa	CF8819076
30	Vite M8x70 UNI 5737	Screw M8x70 UNI 5737	Vis M8x70 UNI 5737	Tornillo M8x70 UNI 5737	CF8909067
31	Vite M8x30 UNI 5739	Screw M8x30 UNI 5739	Vis M8x30 UNI 5739	Tornillo M8x30 UNI 5739	CF8909097
32	Dado M8 UNI 5588	Nut M8 UNI 5588	Ecrou M8 UNI 5588	Tuerca M8 UNI 5588	CF8306018
33	Rosetta di sicurezza 8.4	Washer 8.4	Rondelle 8.4	Arandela 8.4	CF8684050
34	Perno	Pin	Pivot	Perno	CF8621031
35	Cuscinetto 6203 ZZ / C3	Bearing	Roulement	Cojinete	CF8288130
36	Spina 6.4x10 UNI 6873	Pin 6.4x10 UNI 6873	Pivot 6.4x10 UNI 6873	Clavija 6.4x10 UNI 6873	CF8783035
37	Corona dentata	Threaded crown	Couronne dentée	Engranaje	C3513076
38	Rondella 11x30 UNI 6593	Washer 11x30 UNI 6593	Rondelle 11x30 UNI 6593	Arandela 11x30 UNI 6593	CF8693090
39	Vite M10x16 UNI 5739	Screw M10x16 UNI 5739	Vis M10x16 UNI 5739	Tornillo M10x16 UNI 5739	CF8918031
40	Vite M8x30 UNI 5931	Screw M8x30 UNI 5931	Vis M8x30 UNI 5931	Tornillo M8x30 UNI 5931	CF8918263
41	Ingranaggio traino corona	Crown driving gear	Engrenage de traction couronne	Engranaje	C5513160
42	Cuscinetto 6002 ZZ / C3	Bearing	Roulement	Cojinete	CF8288030
43	Anello 32 UNI 7437	Retaining ring 32 UNI 7437	Bague 32 UNI 7437	Anillo 32 UNI 7437	CF8045002
44	Anello 32 UNI 7437	Retaining ring 32 UNI 7437	Bague 32 UNI 7437	Anillo 32 UNI 7437	CF8045002
45	Cuscinetto 6002 ZZ / C3	Bearing	Roulement	Cojinete	CF8288030
46	Ingranaggio riduttore	Reduction unit gear	Engrenage réducteur	Engranaje reductor	CF8513150
47	Anello 15 UNI 7435	Retaining ring 15 UNI 7435	Bague 15 UNI 7435	Anillo 15 UNI 7435	CF8045015
48	Vite 2.9x16 UNI 6954 zincata	Screw 2.9x16 UNI 6954 Zn	Vis 2.9x16 UNI 6954 Zn	Tornillo 2.9x16 UNI 6954 Zn	CF8963040
49	Coperchio finecorsa	Limit switch cover	Couvercle fin de course	Tapa final de carrera	CF8144003
50	Ruota dentata regolazione finecorsa	Limit switch regulating gear	Engrenage de réglage	Engranaje de regulación	CF8740100
51	Vite speciale M10x1	Special screw M10x1	Vis spéciale	Tornillo especial M10x1	CF8954002
52	Vite 2.9x6,5 UNI 6954 zincata	Screw 2.9x6,5 UNI 6954 Zn	Vis 2.9x6,5 UNI 6954 Zn	Tornillo 2.9x6,5 UNI 6954 Zn	CF8963020
53	Base finecorsa	Limit switch base	Base du fin de course	Base final de carrera	CF8144002
54	Pressacavo	Cable gland	Presse-câble	Sujetacable	CF8585003
55	Vite 2.9x16 UNI 6954 zincata	Screw 2.9x16 UNI 6954 Zn	Vis 2.9x16 UNI 6954 Zn	Tornillo 2.9x16 UNI 6954 Zn	CF8963040
56	Coperchio scheda FCS	Card cover FCS	Couvercle carte FCS	Tapa tarjeta FCS	CF8144004
57	Staffa fissaggio alberino	Shaft locking bracket	Étrier de fixation de l'arbre	Estribo de fijación eje	CF8585002
58	Anello 7 UNI 7435	Retaining ring 7 UNI 7435	Bague 7 UNI 7435	Anillo 7 UNI 7435	CF8045005
59	Ingranaggio	Gear	Engrenage	Engranaje	CF8513189
60	Vite M6x16 UNI 5931	Screw M6x16 UNI 5931	Vis M6x16 UNI 5931	Tornillo M6x16 UNI 5931	CF8954040
61	Scheda Finecorsa FCS	Limit switch card FCS	Carte Fin de Course FCS	Tarjeta Final de Carrera FCS	CF8760106
62	Condensatore	Capacitor	Condensateur	Condensador	CF8234061
63	Coperchio elettrofreno	Electrobrake Cover	Couvercle électrofrein	Tapa electrofreno	CF8830700
64	Molla	Spring	Ressort	Muelle	CF8576285
65	Anello PS 8X14X0.1 DIN 988	Retaining PS 8X14X0.1 DIN 988	Bague PS 8X14X0.1 DIN 988	Anillo PS 8X14X0.1 DIN 988	CF8063015

Ricambi - Spare Parts- Pieces Detachees - Recambios				Cod.
Fincorsa completo	Complete limit switch	Fin de course complet	Final de carrera completo	C3387021
Motore completo PS.176	Complete Motor PS.176	Moteur complet PS.176	Completo motor PS.176	C3587082



AUTOMATISMI PER SERRANDE E CANCELLI