

L8542275
Rev. 05/05/02

BENINCA®

AUTOMAZIONE PER POSTO AUTO

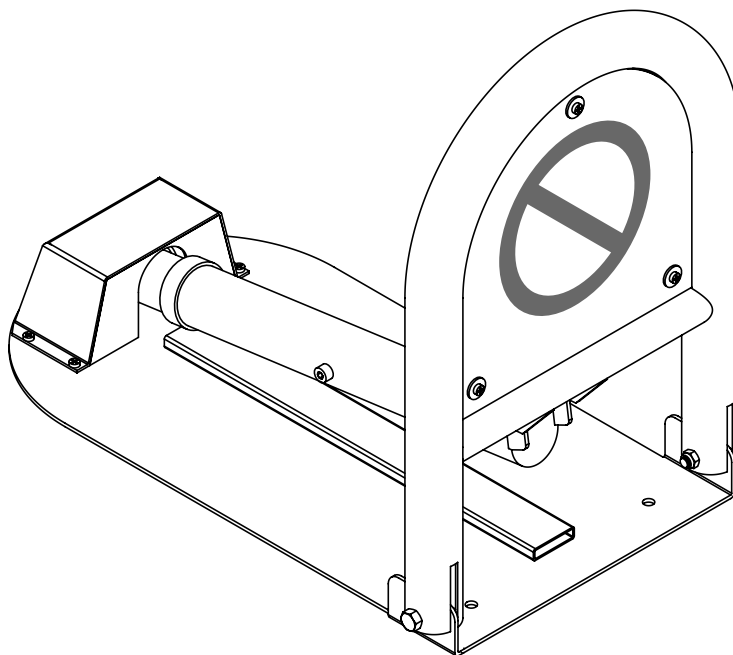
AUTOMATION FOR CAR PLACE

ANTRIEBSMECHANISMEN FÜR EINZELPARKPLATZEN

AUTOMATISME POUR PLACE DE STATIONNEMENT

AUTOMATISMO PARA PLAZA DE APARCAMIENTO

VE.SOR



Libro istruzioni e catalogo ricambi

Operating instructions and spare parts catalogue

Betriebsanleitung und Ersatzteilliste

Livret d'instructions et catalogue des pieces de rechange

Libro de instrucciones y catálogo de recambios



UNIONE NAZIONALE COSTRUTTORI
AUTOMATISMI PER CANCELLI, PORTE,
SERRANDE ED AFFINI

Dichiarazione CE di conformità per macchine
(Direttiva 89/392 CE, Allegato II, parte B)
Divieto di messa in servizio

Fabbricante: **Automatismi Benincà S.r.l.**
Indirizzo: Via Capitello, 45 - 36066 Sandrigo (VI) - Italia

Dichiara che: l'automazione per porte basculanti modello **VE.SOR**.

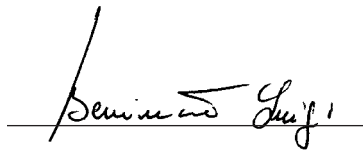
- è costruito per essere incorporato in una macchina o per essere assemblato con altri macchinari per costituire una macchina considerata dalla Direttiva 89/392 CE, come modificata;
- non è dunque conforme in tutti i punti alle disposizioni di questa Direttiva;
- è conforme alle condizioni delle seguenti altre Direttive CE:
Direttiva compatibilità elettromagnetica 89/336/CEE, 93/68/CEE.

e che:

- sono state applicate le seguenti (parti/clausole di) norme armonizzate:
EN 61000-6-3, EN 61000-6-1, EN 60335-1.

e inoltre dichiara che non è consentito mettere in servizio il macchinario fino a che la macchina in cui sarà incorporato o di cui diverrà componente sia stata identificata e ne sia stata dichiarata la conformità alle condizioni della Direttiva 89/392 CE e alla legislazione nazionale che la traspone, vale a dire fino a che il macchinario di cui alla presente dichiarazione non formi un complesso unico con la macchina finale.

Benincà Luigi, Responsabile legale.
Sandrigo, 01/07/2004.



Declaration by the manufacturer
(Directive 89/392/EEC, Art. 4.2 and Annex II, sub B)
Divieto di messa in servizio

Manufacturer: **Automatismi Benincà S.r.l.**
Address: Via Capitello, 45 - 36066 Sandrigo (VI) - Italia

Herewith declares that: the operator for overhead doors model **VE.SOR**.

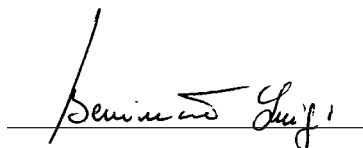
- is intended to be incorporated into machinery or to be assembled with other machinery to constitute machinery covered by Directive 89/392 EEC, as amended;
- does therefore not in every respect comply with the provisions of this Directive;
- does comply with the provisions of the following other EEC Directives:
Direttiva compatibilità elettromagnetica 89/336/CEE, 93/68/CEE.

and that:

- the following (parts/clauses of) harmonized standards have been applied:
EN 61000-6-3, EN 61000-6-1, EN 60335-1.

and furthermore declares that it is not allowed to put the machinery into service until the machinery into which it is to be incorporated or of which it is to be a component has been found and declared to be in conformity with the provisions of Directive 89/392/EEC and with national implementing legislation, i.e. as a whole, including the machinery referred to in this declaration.

Benincà Luigi, Responsabile legale.
Sandrigo, 01/07/2004.



Herstellerklärung
(gemäß EG-Richtlinie 89/392/EWG, Artikel 4.2 und Anhang II, sub B.)
Verbot der Inbetriebnahme

Hersteller: **Automatismi Benincà S.r.l.**
Adresse: Via Capitello, 45 - 36066 Sandrigo (VI) - Italia

erklärt hiermit, daß: Automatisierung für Schwingtore Modell **VE.SOR**.

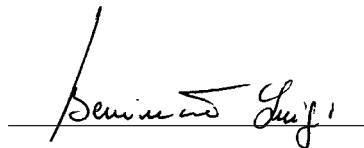
- vorgesehen ist zum Einbau in eine Maschine oder mit anderen Maschinen zu einer Maschine im Sinne der Richtlinie 89/392/EWG, inklusive deren Änderung, zusammengefügt werden soll;
- aus diesem Grunde nicht in allen Teilen den Bestimmungen dieser Richtlinie entspricht;
- den Bestimmungen der folgenden anderen EG-Richtlinien entspricht:
Direttiva compatibilità elettromagnetica 89/336/CEE, 93/68/CEE.

und daß:

- folgende harmonisierte Normen (oder Teile/Klauseln hieraus) zur Anwendung gelangten:
EN 61000-6-3, EN 61000-6-1, EN 60335-1.

und erklärt des weiteren daß die Inbetriebnahme solange untersagt ist, bis die Maschine oder Anlage, in welche diese Maschine eingebaut wird oder von welcher sie eine Komponente dasteilt, als Ganzes (d.h. inklusive der Maschine, für welche diese Erklärung ausgestellt wurde) den Bestimmungen der Richtlinie 89/392/EWG sowie dem entsprechenden nationalen Reschteserlaß zur Umsetzung der Richtlinie in nationales Recht entspricht, und die entsprechende Konformitätserklärung ausgestellt ist.

Benincà Luigi, Responsabile legale.
Sandrigo, 01/07/2004.



Declaration du fabricant
(Directive 89/392/CEE, Article 4.2 et Annex II, Chapitre B)
Interdiction de mise en service

Fabricant: **Automatismi Benincà S.r.l.**
Adresse: Via Capitello, 45 - 36066 Sandrigo (VI) - Italia

Déclare ci-apres que: l'automatisme pour portes basculantes modèle **VE.SOR**.

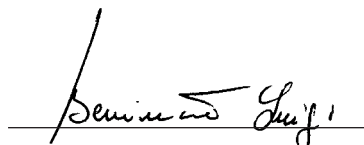
- est prévue pour être incorporée dans une machine ou être assemblée avec d'autres machines pour constituer une machine couverte par la directive 89/392/CEE, modifiée;
- n'est donc pas conforme en tout point aux dispositions de cette directive;
- est conforme aux dispositions des directives CEE suivantes:
Direttiva compatibilità elettromagnetica 89/336/CEE, 93/68/CEE.

et que:

- les (parties/paragraphes) suivants des normes harmonisées ont été appliquées:
EN 61000-6-3, EN 61000-6-1, EN 60335-1.

et déclare par ailleurs qu'il est interdit de mettre la machine en service avant que la machine dans laquelle elle sera incorporée ou dont elle constitue une partie ait été considérée et déclarée conforme aux dispositions de la Directive 89/392/CEE et aux législations nationales la transposant, c'est-à-dire formant un ensemble incluant la machine concernée par la présente déclaration.

Benincà Luigi, Responsabile legale.
Sandrigo, 01/07/2004.



Declaración CE de conformidad para máquinas
(Directiva 89/392 CE, Apartado II, parte B)
Prohibición de puesta en servicio

Fabricante: **Automatismi Benincà S.r.l.**

Dirección: Via Capitello, 45 - 36066 Sandrigo (VI) - Italy

Declara que: la automatización para puertas basculantes modelo **VE.SOR**.

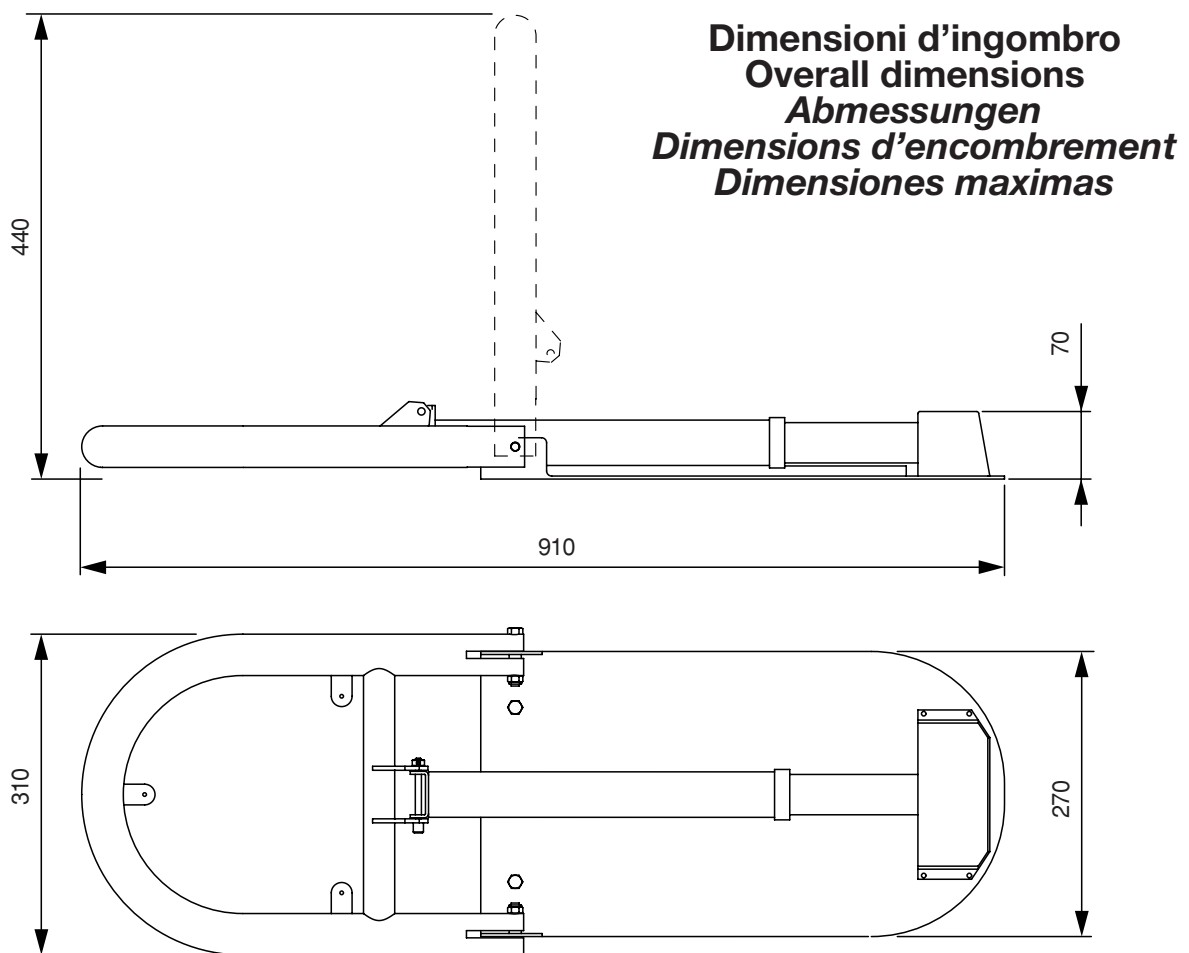
- está construída para ser incorporada en una máquina o para ser ensamblada con otras maquinarias para construir una máquina considerada por la Directiva 89/392 CE, como modificada;
- no es, por consiguiente, conforme en todos los puntos a la posiciones de esta Directiva;
- es conforme a las condiciones de las siguientes otras Directivas CE:
Directiva de compatibilidad electromagnética 89/336/CEE, 93/68/CEE

y que

- han sido aplicadas las siguientes (partes/claúsulas de) normas armonizadas:
EN 61000-6-3, EN 61000-6-1, EN 60335-1.

además declara que no ha permitido poner en servicio la maquinaria hasta que la máquina en la cual será incorporada o de la cual resultará componente esté identificada y no sea declarada la conformidad a las condiciones de la Directiva 89/392 CE y a la legislación nacional que le corresponda, vale decir, hasta que la maquinaria correspondiente a la presente declaración no forme un conjunto único con la máquina final.

Benincà Luigi, Responsable legal.
Sandrigo, 01/07/2004.



Linea di alimentazione dalla centrale (min. 2x1.5mm²).
Power supply from the electric cabinet (min. 2x1.5mm²).
 Speiseleitung von der Zentrale (min. 2x1.5mm²).
Ligne d'alimentation de la centrale (min. 2x1.5mm²).
 Línea de alimentación desde la central (min. 2x1.5mm²).

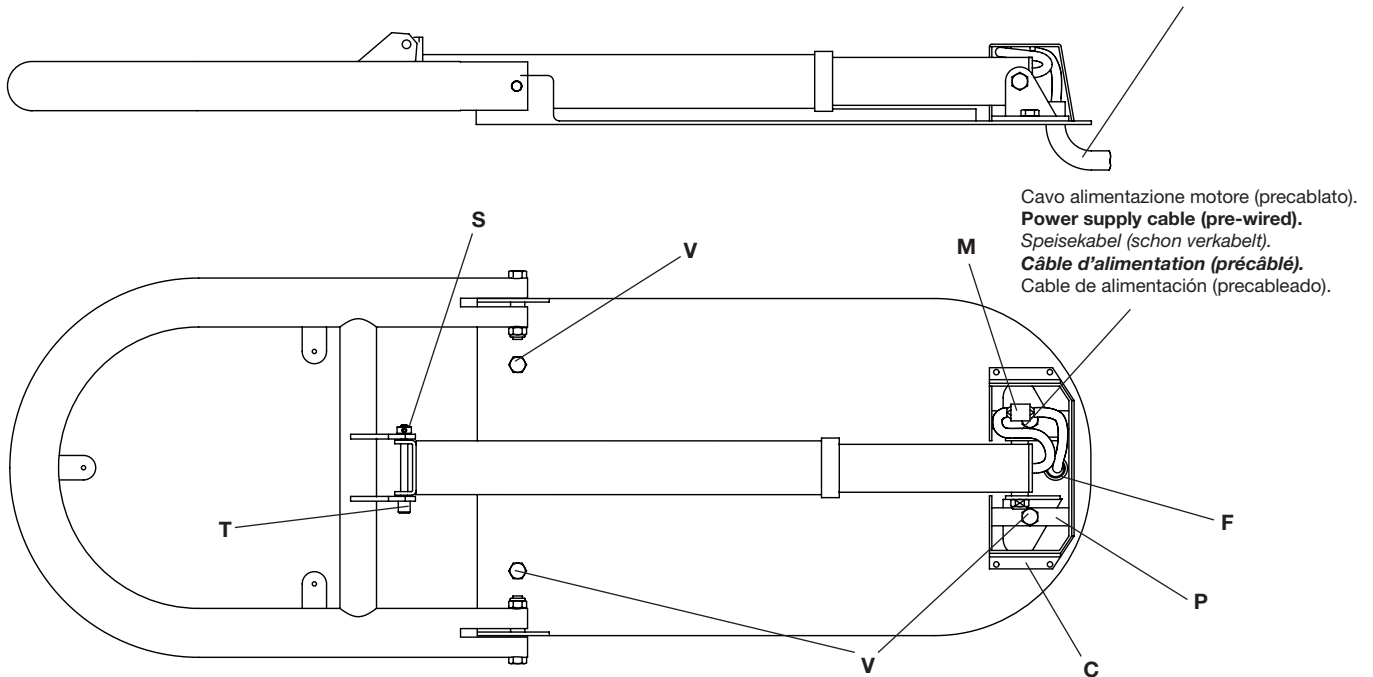


Fig.1

1. Installazione (fig. 1)

- Ove non esistesse, predisporre una piazzola in cemento (min. 700x450mm), prevedendo un tubo per il passaggio dei cavi di alimentazione (2x1.5mm² per lunghezze inferiori ai 20 metri; 2x2.5mm² per lunghezze superiori).
- Togliere il carter "C".
- Fissare l'attuatore al suolo mediante n° 4 tasselli e rispettive viti "V" (M8 max.). Utilizzare la base come dima per i fori anteriori; per quelli posteriori le piastrine "P" consentono di non dover effettuare forature precise. Fare comunque attenzione che, una volta fissate, non impediscano l'installazione del carter "C".
- Collegare i cavi di alimentazione in arrivo dal modulo di espansione DA.E (morsetti 1 e 2) al morsetto "M" (se risulta più comodo quest'ultimo si può staccare dal carter per effettuare il cablaggio avendo cura poi di riavvitarlo al proprio posto). N.B.: Non occorre rispettare alcuna polarità.
- Riposizionare il carter "C" di protezione fili.

2. Sblocco manuale (fig. 1)

Per eseguire la manovra manuale è sufficiente allentare il grano "S" (con la chiave in dotazione) ed estrarre il perno "T".

3. Urto accidentale (fig. 1)

Il VE.SOR è provvisto di un punto di rottura (perno "T") che in caso di urto accidentale preserva l'automatismo limitando i danni al minimo.

4. Accessori

- Scheda di alimentazione DA.SO4 (con i moduli di espansione può gestire fino a 4 automatismi).
- Modulo di espansione DA.E (uno per ogni automatismo).
- Scheda carica batterie DA.RB.

ATTENZIONE

Tutti i prodotti Benincà sono coperti da polizza assicurativa che risponde di eventuali danni a cose o persone causati da difetti di fabbricazione, richiede però la marcatura CE della "macchina" e l'utilizzo di componenti originali Benincà.

1. Installation (fig. 1)

- Wherever it is not provided, prepare a base in cement (min 700x450mm) with a tube for the running of power supply cables (2x1.5mm² for distances lower than 20 metres; 2x2.5mm² for greater distances).
- Remove the removable guard "C".
- Fit the operator to the ground by means of 4 screw anchors and relevant screws "V" (M8 max).
Use the base as a template for the front holes. Conversely, for the rear holes, the plates "P" permit to make not very accurate holes. In any case, make sure that, once the above plates have been fitted, they do not hinder the installation of the cover "C".
- Connect the power supply cable coming from the expansion module DA.E (terminals 1 and 2) to terminal "M" (for an easier operation, terminal "M" can be detached from the removable guard to carry out the wiring. After connection, retighten the terminal in its correct position).
N.B.: No polarity should be kept into account.
- Replace the removable wire guard "C".

2. Manual release (fig. 1)

To carry out the manual operation, back-off the dowel "S" (with the wrench supplied) and remove pin "T".

3. Accidental hits (Fig. 1)

The VE.SOR is provided with a break point (pin "T") which safeguards the automatic system in the event of accidental hits, hence reducing the damages to a minimum.

4. Accessories

- Power supply card DA.SO4 (with the expansion modules, up to 4 systems can be controlled).
- Expansion module DA.E (one for each automatic system).
- Card for battery recharge DA.RB.

CAUTION

All Benincá products are covered by insurance policy for any possible damages to objects and persons caused by construction faults under condition that the entire system be marked CE and only Benincá parts be used.

1. Installation (Abb. 1)

- Wenn nicht vorhanden, einen Platz aus Zement fertigen (min. 700x450mm), und ein Rohr für die Speisekabel auslegen (2x1.5mm² wenn kürzer als 20 Meter; 2x2.5mm² wenn länger).
- Kasten "C" abnehmen.
- Das Betätigungsgerät am Boden mit 4 Dübeln und den Schrauben "V" (M8 max.) befestigen.
Die Grundplatte als Schablone für die vorderen Löcher verwenden; für die hinteren Löcher braucht die Position der Bohrungen durch die Platten „P“ nicht so genau vorgenommen zu werden. Lediglich darauf achten, daß nach der Befestigung der Kasten „C“ noch richtig angebracht werden kann.
- Speisekabel von dem Erweiterungsmodul DA.E (Klemmen 1 und 2) an die Klemme "M" schließen (um bequemer zu arbeiten, kann der Kasten zur Verkabelung abgenommen werden; am Ende, den Kasten wieder an seinem Platz festschrauben). N.B.: Die Polarität braucht nicht beachtet zu werden.
- Kasten "C" zum Schutz der Leiter wieder positionieren.

2. Manuell entschichern (Abb. 1)

Um die manuelle Betätigung vorzunehmen, genügt es den Dübel "S" (mit dem mitgelieferten Schlüssel) lockern und den Stift "T" heraus ziehen.

3. Zufällige Stöße (Abb. 1)

VE.SOR ist mit einer Bruchstelle (Stift "T") versehen, die die Automatik vor zufälligen Stößen schützt und den Schaden auf ein Minimum beschränkt.

4. Zubehörteile

- Speisekarte DA.SO4 (mit Erweiterungsmodulen, kann bis zu 4 Automaten steuern).
- Erweiterungsmodul DA.E (ein Modul pro Automatik).
- Karte Batterieladung DA.RB.

BITTE BEACHTEN

Alle Produkte BENINCA' wurden mit einem Versicherungsschein versehen, der alle eventuellen Schäden an Dingen oder Personen abdeckt, die durch Herstellungsdefekte hervorgerufen wurden, vorausgesetzt, das Gerät besitzt die Kennzeichnung EU und es wurden original BENINCA' Einzelkomponenten verwendet.

1. Installation (fig. 1)

- Au cas où elle ne serait pas présente, réaliser une plate-forme en ciment (min. 700x450mm), en prévoyant un tuyau de passage des câbles d'alimentation (2x1.5mm² pour des longueurs inférieures à 20 mètres; 2x2.5mm² pour des longueurs supérieures).
- Déposer le carter "C".
- Fixer l'actionneur au sol au moyen de 4 chevilles et des vis correspondantes "V" (M8 max.).
Utiliser la base comme marbre d'étallonnage pour les trous avant. Pour les trous arrière, au contraire, les plaques "P" permettent de ne pas devoir effectuer des perçages précis.
Veiller à ce qu'une fois fixées les plaques n'entravent pas l'installation du carter "C".
- Brancher les câbles d'alimentation arrivant du module d'expansion DA.E (bornes 1 et 2) à la borne "M" (si cela est plus pratique, pour effectuer le câblage, vous pouvez déposer ce dernier du carter en ayant soin, ensuite, de le remettre en place). N.B.: Le respect d'une polarité quelconque n'est pas nécessaire.
- Remettre en place le carter "C" de protection des fils.

2. Débloqué manuel (fig. 1)

Pour effectuer la manœuvre manuelle il suffira de desserrer le grain "S" (à l'aide de la clé fournie) et d'extraire l'axe "T".

3. Choc accidentel (Fig. 1)

Le VE.SOR présente un point de rupture (axe "T") qui, en cas de choc accidentel préserve l'automatisme en limitant les dommages au minimum.

4. Accessoires

- Carte d'alimentation DA.SO4 (avec les modules d'expansion, possibilité de gérer jusqu'à 4 automatismes).
- Module d'expansion DA.E (un pour chaque automatisme).
- Carte chargeur de batteries DA.RB.

ATTENTION

Tous les produits Benincà sont couverts par une police d'assurance qui répond d'éventuels préjudices corporels ou matériels provoqués à cause de défauts de fabrication, mais qui requiert toutefois le marquage CE de la "machine" et l'utilisation de pièces de rechange d'origine Benincà.

1. Instalación (fig. 1)

- Cuando no exista, predisponer una plataforma en cemento (mín. 700x450mm), con la previsión de un tubo para el pasaje de los cables de alimentación (2x1.5mm² para longitudes inferiores a los 20 metros; 2x2.5mm² para longitudes superiores).
- Retirar el cárter "C".
- Fijar el actuador al suelo mediante n° 4 tacos de expansión y sus correspondientes tornillos "V" (M8 máx.).
Utilizar la base como escantillón para los agujeros delanteros; para los traseros, por el contrario, las plaquetas "P" permiten no tener que efectuar perforaciones exactas. De todas maneras tener cuidado en que, una vez fijadas, no estorben la instalación del cárter "C".
- Conectar los cables de alimentación que llegan del módulo de expansión DA.E (bornes 1 y 2) al borne "M" (si es más cómodo este último se puede desconectar del cárter para efectuar el cableado acordándose seguidamente de volver a enroscarlo en su sitio). N.B.: no es preciso respetar ninguna polaridad.
- Colocar de nuevo en su sitio el cárter "C" que protege los hilos.

2. Desbloqueo manual (fig. 1)

Para efectuar la maniobra manual basta aflojar el grano "S" (con la llave en dotación) y extraer el perno "T".

3. Choque accidental (Fig. 1)

El VE.SOR dispone de un punto de rotura (perno "T") que, en caso de choque accidental, protege al automatismo limitando los daños al mínimo.

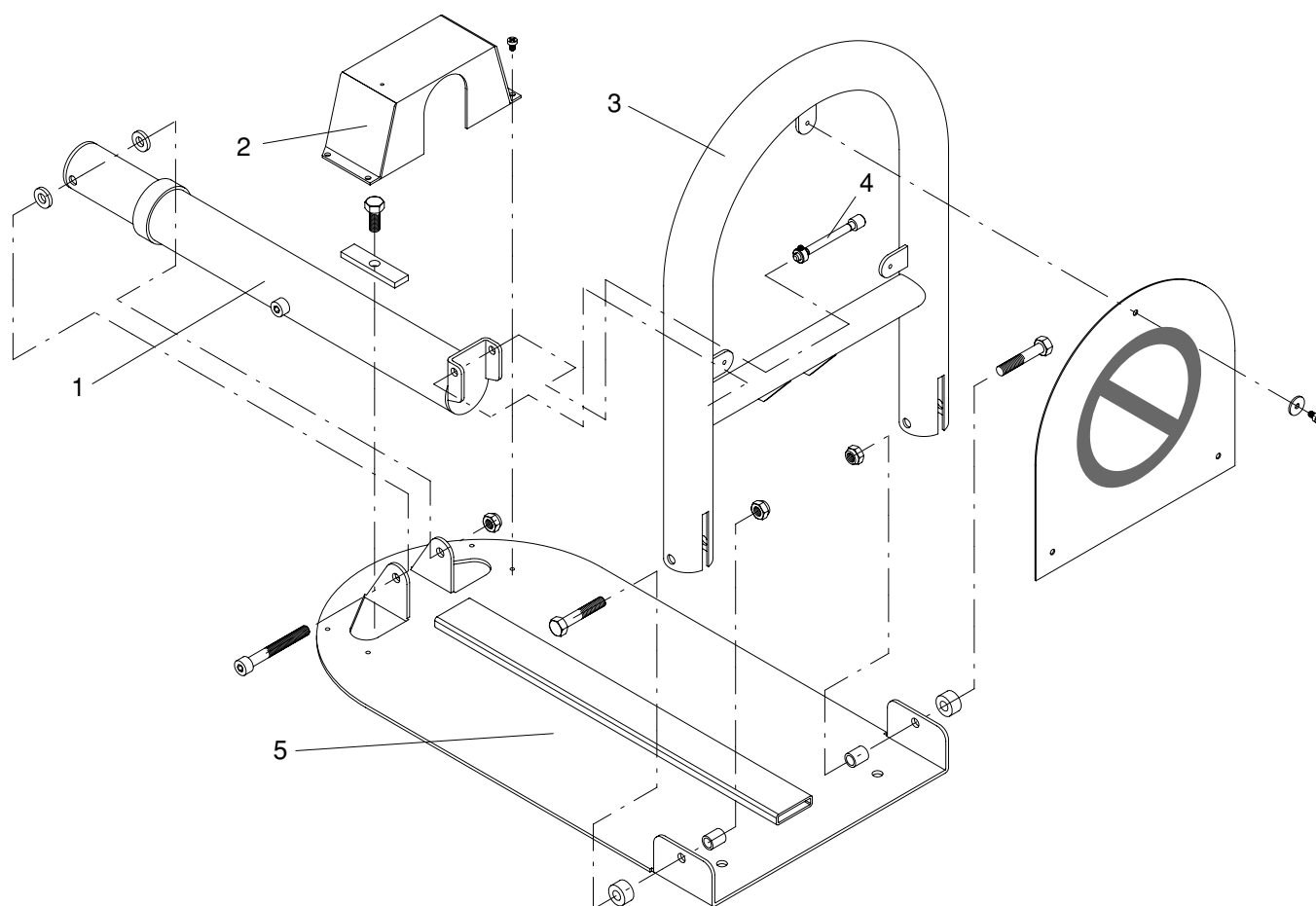
4. Accesorios

- Tarjeta de alimentación DA.SO4 (con los módulos de expansión puede llegar a administrar hasta 4 automatismos).
- Módulo de expansión DA.E (uno para cada automatismo).
- Tarjeta cargadora de baterías DA.RB.

ATENCIÓN

Todos los productos Benincà están cubiertos por una póliza de seguros que responde de eventuales daños a personas o cosas, causados por defectos de fabricación, requiere sin embargo la marca CE de la "máquina" y la utilización de componentes originales Benincà.

Dati tecnici	Technical data	Technische Daten	Donnees technique	Datós técnicos	VE.SOR
Alimentazione	Voltage	<i>Speisung</i>	Alimentation	Alimentación	V 24
Potenza assorbita	Absorbed rating	<i>Leistung</i>	Puissance absorbée	Potencia absorbida	W 25
Corrente assorbita	Absorbed current	<i>Strom-Verbrauch</i>	Courant absorbée	Corriente absorbida	A 2
Tempo x compiere 90°	90° rotation time	<i>90° Öffnungszeit</i>	Temps pour faire 90°	Tiempo para abrir 90°	s 9
Peso	Weight	<i>Gewicht</i>	Poids	Peso	Kg 7.5
Grado di protezione	Protection	<i>Schutzgrad</i>	Degre de protection	Grado de protección	IP 54
Intermittenza di lavoro	Working intermittency	<i>Einschaltdauer</i>	Intervail de travail	Intermitencia de trabajo	80%



Pos.	Denominazione - Description - Bezeichnung - Dénomination - Denominacion					Cod.
1	Tubo motorizzato	Tube	<i>Rohr</i>	Tuyau	Tubo	9686700
2	Carter	Guard	<i>Kasten</i>	Carter	Cárter	9686546
3	Tubo calandrato	Levelled tube	<i>Satiniertes Rohr</i>	Tuyau calandre	Tubo calandrado	9686544
4	Perno	Pin	<i>Stift</i>	Axe	Perno	9686707
5	Base	Base	<i>Basis</i>	Embase	Base	9686545

BENINCA®